

# Инструкция по эксплуатации

Бензиновая цепная пила PRORAB PC 8538/35

Цены на товар на сайте:

[http://www.vseinstrumenti.ru/sadovaya\\_tehnika/benzopily/prorab/pc\\_8538\\_35/](http://www.vseinstrumenti.ru/sadovaya_tehnika/benzopily/prorab/pc_8538_35/)

Отзывы и обсуждения товара на сайте:

[http://www.vseinstrumenti.ru/sadovaya\\_tehnika/benzopily/prorab/pc\\_8538\\_35/#tab-Responses](http://www.vseinstrumenti.ru/sadovaya_tehnika/benzopily/prorab/pc_8538_35/#tab-Responses)

## Уважаемый пользователь!

Выражаем Вам признательность за выбор и приобретение изделия, отличающегося высокой надежностью и эффективностью в работе. Мы уверены, что наше изделие будет надежно служить Вам в течение многих лет.

Пожалуйста, обратите Ваше внимание на то, что эффективная и безопасная работа, также надлежащее техническое обслуживание возможно только после внимательного изучения Вами данного руководства пользователя.

При покупке рекомендуем Вам проверить комплектность поставки и отсутствие возможных повреждений, возникших при транспортировке или хранении на складе продавца. При этом изображенные, описанные или рекомендованные в данном руководстве принадлежности не в обязательном порядке могут входить в комплект поставки.

Проверьте также наличие гарантийного талона, дающего право на бесплатное устранение заводских дефектов в период гарантийного срока. На талоне должна присутствовать дата продажи, штамп магазина и разборчивая подпись продавца.

## СОДЕРЖАНИЕ

1. Основные параметры	3
1.1. Технические характеристики	3
1.2. Комплект поставки	3
1.3. Область применения	3
2. Описание условных обозначений	4
3. Устройство и составные части	5
4. Ввод в эксплуатацию	6
4.1. Распаковка	6
4.2. Сборка	6
4.3. Топливо и смазка	9
5. Эксплуатация	10
5.1. Запуск двигателя	10
5.2. Остановка двигателя	11
5.3. Обкатка двигателя	11
5.4. Общие указания по работе с пилой	11
5.5. Техника валки деревьев	11
6. Периодическое обслуживание	14
6.1. Таблица периодичности обслуживания	14
6.2. Регулировка карбюратора	15
6.3. Очистка воздушного фильтра	16
6.4. Обслуживание свечи зажигания	16
6.5. Регулировка системы смазки цепи	17
6.6. Очистка топливного фильтра	17
6.7. Уход за пильной цепью и направляющей шиной	17
6.8. Очистка и хранение бензиновой пилы	18
7. Поиск и устранение неисправностей	19
8. Гарантийные условия	20

**Перед началом работы внимательно прочтите инструкцию по безопасности и руководство по эксплуатации!**

# БЕНЗИНОВАЯ ЦЕПНАЯ ПИЛА

## PRORAB PC 8538 35 / 40

- Внимательно прочитайте настоящее руководство и следуйте его указаниям. Используйте данное руководство для ознакомления с бензиновой цепной пилой (далее в тексте могут быть использованы технические названия – бензопила, инструмент, изделие), ее правильным использованием и требованиями безопасности.
- Храните данное руководство в надежном месте.

## 1. ОСНОВНЫЕ ПАРАМЕТРЫ

### 1.1. Технические характеристики

		PC 8538 / 35	PC 8538 / 40
Двигатель	тип	Бензиновый, двухтактный с воздушным охлаждением	
Рабочий объем двигателя	см <sup>3</sup>	37,2	
Максимальная мощность	кВт	1,4	
Число оборотов на холостом ходу	об/мин	2800 - 3200	
Зазор свечи зажигания	мм	~ 0,7	
Состав топливной смеси (масло двухтактное / бензин АИ-92)		1:25	
Масло для топливной смеси	тип	SAE M/F 4	
Объем топливного бака	л	0,31	
Объем масла смазки цепи	л	0,21	
Тормоз цепи		Ручной	
Шаг зубьев цепи	дюйм	3/8	
Посадка звеньев цепи	мм	1,3	
Шина	см	35	40
Температурный режим эксплуатации	°С	- 5 + 40	

*Технические характеристики и комплект поставки могут быть изменены производителем без предварительного уведомления.*

### 1.2. Комплект поставки






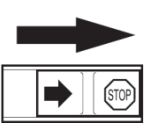






1. Цепная пила – 1 шт.
2. Руководство пользователя – 1 шт.
3. Инструкция по безопасности – 1 шт.
4. Направляющая шина цепи – 1 шт.
5. Режущая цепь – 1 шт.
6. Предохранительный кожух цепи – 1 шт.
7. Комбинированный ключ – 1 шт.
8. Отвертка – 1 шт.
9. Напильник – 1 шт.
10. Дозатор приготовления топливной смеси – 1 шт.

### 1.3. Область применения

- Бензиновая цепная пила (далее в тексте могут быть использованы технические названия – бензопила, инструмент, изделие), предназначена для распила древесины разных пород деревьев и изделий из древесных материалов.
- Используется для непродолжительных работ в бытовых условиях, эксплуатация под надзором оператора.
- Инструмент соответствует нижеследующим нормам технического контроля, а также нормам безопасности:
- Соответствует требованиям Технического Регламента о безопасности машин и оборудования (Постановление Правительства РФ от 15.09.2009 №753 с изменениями, утвержденными постановлением Правительства РФ от 24.03.2001 №205). Сертификат соответствия №С-СН.АВ29.В.20932. Срок действия с 02.12.2011 по 01.12.2012 г.

**⚠ Внимание!** Инструмент не предназначен для профессионального использования!

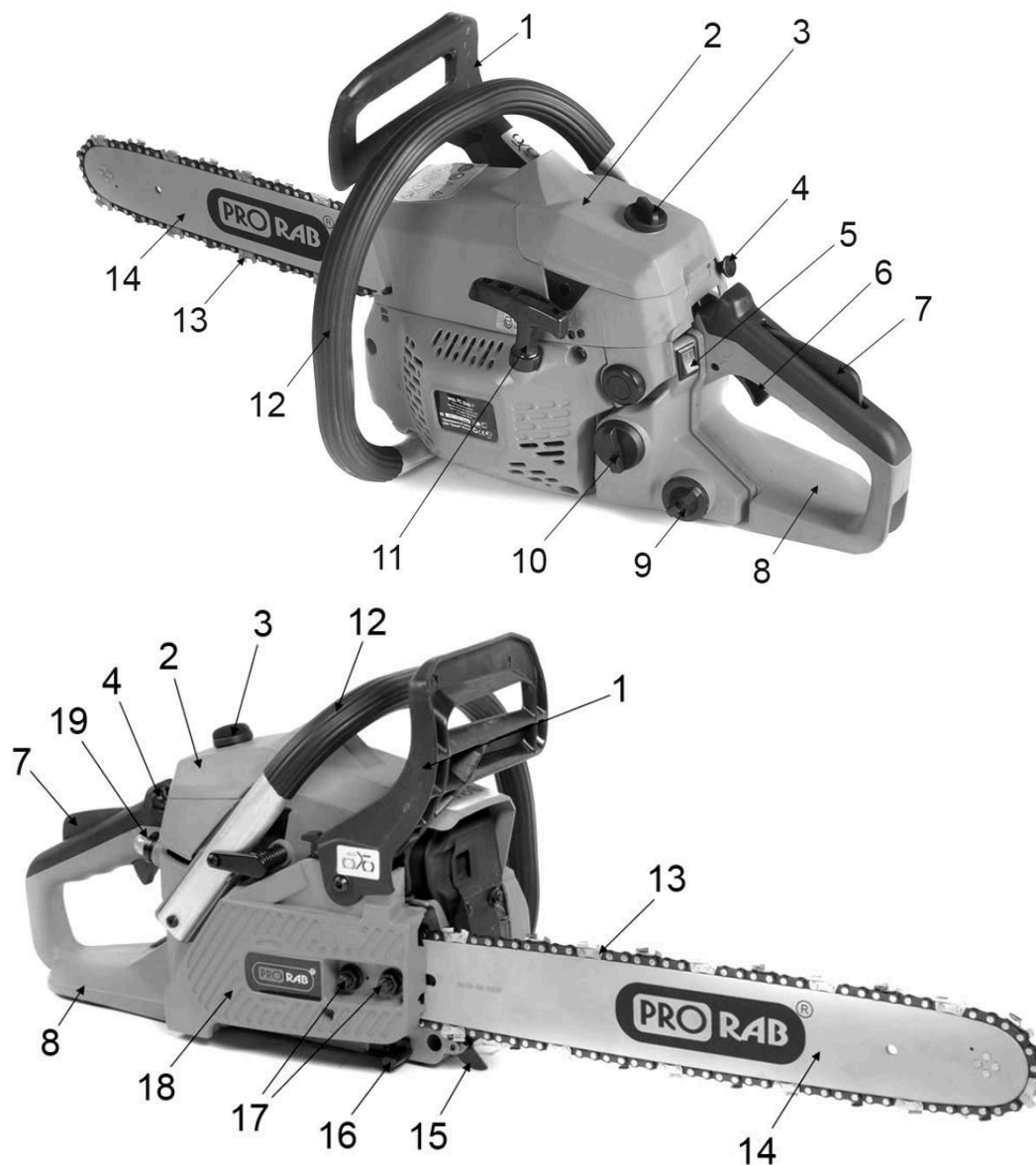
## 2. ОПИСАНИЕ УСЛОВНЫХ ОБОЗНАЧЕНИЙ

	<p><i>Внимательно прочитайте правила безопасности и эксплуатации. Следуйте изложенным в них указаниям. Не соблюдение приведенных ниже правил может привести к серьезным травмам.</i></p>
	<p><i>Не касайтесь движущихся частей инструмента! Это опасно!</i></p>
	<p><i>Работайте аккуратно! Остерегайтесь отскока пильного полотна! Удерживайте пилу двумя руками!</i></p>
	<p><i>Перед работой снимите украшения. Работайте в соответствующей обстановке одежде.</i></p>
	<p><i>Осторожно горячее! Соблюдайте осторожность. Не прикасайтесь к горячим поверхностям! Возможен риск ожога!</i></p>
	<p><i>Перед проведением осмотра и/или обслуживанием, выключите двигатель, установите ручной тормоз цепи в положение СТОП.</i></p>
	<p><i>Во время работы необходимо пользоваться специальной защитной экипировкой! Используйте соответствующие средства защиты от стружки.</i></p>
	<p><i>Не работайте под дождем и на скользкой поверхности.</i></p>
	<p><i>Не перегружайте инструмент, он работает надежно и безопасно только при соблюдении параметров, указанных в его технических характеристиках. Работайте с перерывами, чтобы не допустить перегрева.</i></p>
	<p><i>Заправляйте пилу только топливной смесью, пропорцией 1/25 (1 часть 2-ух тактного масла на 25 частей бензина АИ-92).</i></p>
	<p><i>Заводите пилу при помощи ручного стартера.</i></p>
	<p><i>Пила имеет ручной тормоз цепи. Тормоз срабатывает при отводе вперед передней защитной рукоятки.</i></p>



*Перед запуском двигателя, нажмите несколько раз на кнопку ручной подкачки топлива (праймер).*

### 3. УСТРОЙСТВО И СОСТАВНЫЕ ЧАСТИ



- |  |                                |
|--|--------------------------------|
| 1. Ручка тормоза цепи                        | 10. Крышка топливного бака     |
| 2. Крышка воздушного фильтра                 | 11. Рукоятка ручного стартера  |
| 3. Винт - фиксатор крышки воздушного фильтра | 12. Передняя дуговая ручка     |
| 4. Привод воздушной заслонки                 | 13. Цепь пильная               |
| 5. Выключатель двигателя                     | 14. Направляющая шина цепи     |
| 6. Курок дросселя (пусковая клавиша)         | 15. Зубчатый упор              |
| 7. Рычаг блокиратора пуска                   | 16. Цепеуловитель              |
| 8. Задняя ручка                              | 17. Винты крепления шины цепи  |
| 9. Крышка бака смазки цепи                   | 18. Крышка тормоза цепи        |
|  | 19. Праймер (подкачка топлива) |

- Внимание! Внешний вид инструмента может незначительно отличаться от приведенных на рисунке. Это вызвано дальнейшим техническим усовершенствованием модели. Изготовитель оставляет за собой право вносить изменения в конструкцию и комплектацию инструмента без предварительного уведомления пользователя, с целью повышения его потребительских качеств.

## **Ручка тормоза цепи (1)(См. Рис.1)**

- Для безопасности, цепная пила оснащена инерционным тормозом цепи (1)(См. Рис.1). Тормоз цепи включается автоматически в случае резкого, сильного отскока, который вызывается прикосновением конца пилы к древесине во время работы. Тормоз цепи служит для блокировки пильной цепи перед стартом, и для ее моментальной остановки в экстренных случаях.
- Тормоз цепи включается вручную (левой рукой), или автоматически, с помощью инерционного механизма (в виде маятникового рычага, рукоятка тормоза цепи действует как противовес в направлении отдачи). Данное движение приводит в действие пружинный механизм, который зажимает ленту тормоза вокруг привода цепи (барабана муфты сцепления).

## **Выключатель зажигания двигателя (5)(См. Рис.1)**

- Прерывает цепь питания двигателя. Выключает зажигание при нажатии. Выключатель зажигания должен быть в позиции ВКЛ перед запуском двигателя.

## **Рычаг блокировки пуска (7)(См. Рис.1)**

- Предотвращает случайное включение двигателя (приведение пильной цепи в движение). Курок пуска (6) не может быть нажат, если не нажат рычаг блокировки пуска (7)(См. Рис.1).

## **Задняя ручка (8)(См. Рис.1)**

- Имеет специальный щиток. Уменьшает вероятность травм, и защищает руки, в случае разрыва цепи, а также от царапин ветками и сучьями во время работы.

## **Пильная цепь, снижающая риск отскока (13)(См. Рис.1)**

- Пила снабжена высококачественной цепью, снижающей риск отскока и его интенсивность, благодаря специально разработанным контурным звеньям.

## **Зубчатый упор (15)(См. Рис.1)**

- Приспособление, размещенное впереди в месте выхода пильной шины из корпуса, служащее точкой опоры, во время глубокого распила, когда зубец упора соприкасается с деревом или бревном.

## **Цепеуловитель (16)(См. Рис.1)**

- Цепеуловитель предназначен для перехвата слетевшей цепи. Уменьшает вероятность травмы при обрыве или слете цепи во время работы.

## **4. ВВОД В ЭКСПЛУАТАЦИЮ**

**⚠ Внимание! В новой цепной пиле не заправлен топливом бак и отсутствует масло для смазки цепи!**

### **4.1. Распаковка**

- Откройте коробку. Извлеките все комплектующие детали и узлы.
- Проверьте комплектность инструмента.
- Освободите узлы и детали от консервационной смазки.

**⚠ Внимание! Внимательно прочитайте и соблюдайте все действующие правила «Инструкции по безопасности», идущей в комплекте!**

### **4.2. Сборка**

- Для сборки цепной пилы Вам понадобится комбинированный гаечный ключ, поставляемый в комплекте. А также защитные перчатки, во время работы с цепью (перчатки в комплект не входят).

**⚠ Внимание!** Не запускайте двигатель пилы, не собрав ее полностью!

Новая пила требует:

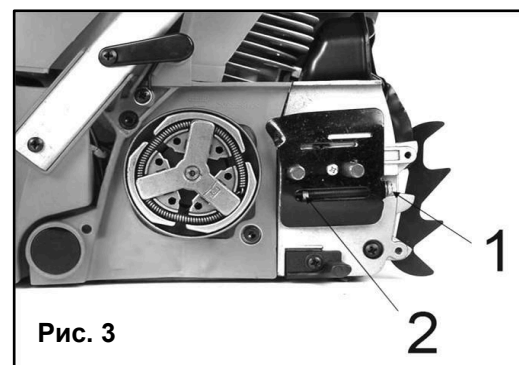
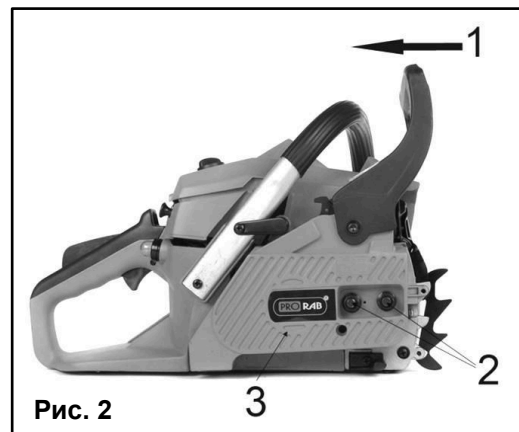
- Установки направляющей шины.
- Регулировки натяжения цепи.
- Заправки топливного бака топливной смесью, пропорцией 1:25. (См. пункт 4.3).
- Заправки масляного бака смазки цепи специальным смазочным маслом. (См. пункт 4.3).

**⚠ Внимание!** Только после этого пила будет готова к работе!

- Прежде чем приступать к работе, полностью ознакомьтесь с содержанием данного руководства. Особое внимание следует уделять правилам техники безопасности.

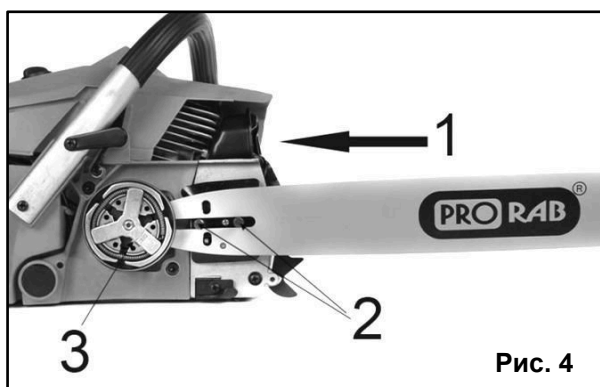
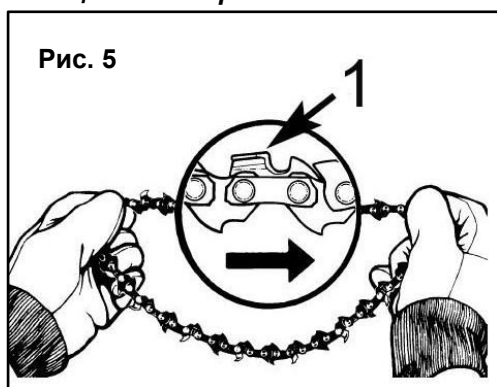
### Монтаж направляющей шины

- Убедитесь, что рукоятка тормоза цепи (1) сдвинута в положение ВЫКЛ (См. Рис. 2).
- Отвинтите предохранительные гайки шины (2). Снимите крышку тормоза цепи (3), потянув ее вверх. Возможно, потребуется приложить усилие
- С помощью отвертки поверните регулировочный винт (1) против часовой стрелки, пока выравнивающий штифт (2) (выступающий вал) не достигнет своего предельного положения (См. Рис.3).
- Установите пазовую часть пильной шины (1) на шинные болты (2). Передвигайте шину за муфту сцепления (3) до тех пор, пока она не остановится (См. Рис. 4).



### Установка цепи

**⚠ Внимание!** При работе с пильной цепью, регулировке ее натяжения, необходимо использовать защитные перчатки.



- Растяните цепь так, чтобы резцы были направлены ПО ЧАСОВОЙ СТРЕЛКЕ к вращению. На зубьях цепи нанесена стрелка указания направления (См. Рис. 5).
- Наденьте цепь (1) на ведущую звездочку (2) позади муфты сцепления. Убедитесь, что звенья встали между зубчиками звездочки (См. Рис.6).
- Вставьте ведущие звенья в канавку шины (3) и обведите цепь вокруг концевой части шины (См. Рис.6). Цепь будет немного свешиваться с нижней части шины.
- Потяните шину вперед, пока цепь не будет хорошо закреплена в канавке. Убедитесь, что все ведущие звенья находятся в канавке шины.
- Установите крышку тормоза цепи на место, удостоверившись, что выравнивающий штифт находится в нижнем отверстии шины. Проверьте, что цепь не соскакивает с шины. Установите предохранительные гайки шины и затяните их вручную.

**⚠ Внимание!** На этом этапе гайки шины затягиваются просто вручную, поскольку еще нужно выполнить регулировку цепи. После регулировки натяжения цепи, гайки шины следует прочно затянуть!

### Регулировка натяжения пильной цепи

Правильное натяжение цепи имеет большое значение. Необходимо проверять его каждый раз перед использованием пилы, а также в процессе работы.

Частые проверки и регулировки позволят улучшить эксплуатационные характеристики и продлить срок службы цепи.

- Чтобы увеличить натяжение цепи, возьмитесь за носок пильной шины и поверните регулировочный винт (1) **ПО ЧАСОВОЙ СТРЕЛКЕ**. Поворот винта **ПРОТИВ ЧАСОВОЙ СТРЕЛКИ** позволит Вам ослабить натяжение. Убедитесь, что цепь плотно прилегает к пильной шине (См. Рис. 7).
- Осуществив регулировку, продолжайте удерживать носок шины в приподнятом положении и крепко затяните предохранительные гайки шины. Правильно натянутая цепь плотно прилегает к шине со всех сторон и свободно проворачивается рукой (в перчатках!).

Если цепь не проворачивается или заедает, значит, она натянута слишком плотно. В этом случае потребуются незначительные регулировки:

- Вручную ослабьте предохранительные гайки шины. Ослабьте натяжение цепи, плавно поворачивая регулировочный винт **ПРОТИВ ЧАСОВОЙ СТРЕЛКИ**. Проведите цепь назад и вперед по всей шине. Продолжайте регулировку до тех пор, пока цепь не будет свободно вращаться, но в то же время убедитесь, что она не провисает. Если необходимо увеличить натяжение, поверните регулировочный винт **ПО ЧАСОВОЙ СТРЕЛКЕ**.
- После установки нужного натяжения крепко затяните две предохранительные гайки шины, удерживая носок шины в приподнятом положении.

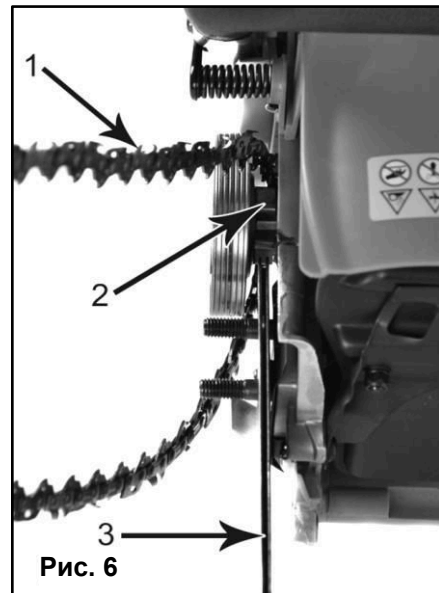


Рис. 6

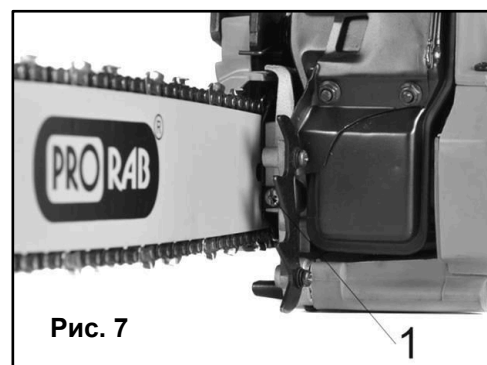


Рис. 7

**⚠ Внимание!** Новая пильная цепь может растянуться, поэтому необходимо проверять и корректировать ее натяжение после первых 5 пропилов. Это нормальный рабочий процесс, и не является неисправностью. Цепь быстро приработается, и необходимость в регулировке будет возникать гораздо реже.

- В случае, если цепь чрезмерно провисла или слишком сильно натянута, зубчатое колесо, шина, цепь изнашиваются намного быстрее.
- На рисунке 8 проиллюстрировано правильное натяжение при холодной цепи (А), теплой цепи (В), а также цепи, натяжение которой необходимо отрегулировать (С) (См. Рис.8).

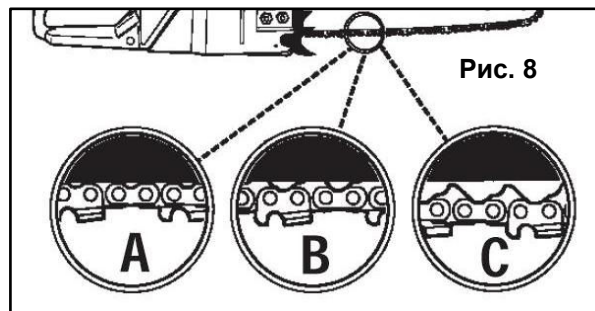


Рис. 8

### Механическая проверка тормоза цепи

- Бензопила оборудована специальным тормозом цепи, который призван сократить риск травмирования в случае отскока. Тормоз срабатывает, когда на рукоятку тормоза оказывается давление, как это происходит в случае отдачи, когда рука оператора надавливает на рукоятку. Когда тормоз приводится в действие, цепь немедленно останавливается.

**⚠ Внимание!** Тормоз цепи предназначен для уменьшения риска травм в случае отскока; однако он не может обеспечить нужную степень защиты, если оператор не соблюдает правил эксплуатации. Проверяйте тормоз перед каждым запуском пилы, а также периодически в процессе работы.

- Тормоз цепи **ОТКЛЮЧЕН** (цепь может двигаться), когда рукоятка тормоза отведена назад.
- Тормоз цепи **АКТИВИРОВАН** (цепь останавливается), когда рукоятка тормоза сдвинута вперед. В этом случае цепь не должна двигаться.

**⚠ Внимание!** Рукоятка тормоза должна легко переводиться в оба положения. Если Вы ощущаете сильное сопротивление или рукоятка не сдвигается в том или ином направлении, не пользуйтесь пилой. Немедленно обратитесь в сервис-центр для ремонта.



### 4.3. Топливо и смазка

#### Топливо

- Для приготовления топливной смеси **применяйте только специальные моторные масла для двухтактных двигателей, класса SAE M/F 4 или SAE M/F 3 (в зависимости от окружающей температуры)**, смешивая его с неэтилированным бензином (АИ-92) в пропорции 1:25.

**⚠ Внимание!** *Рекомендуется использовать специальное полусинтетическое масло PRORAB 0211 для двухтактных двигателей.*

- Состав присадок этого масла обеспечивает защиту от образования отложений на поршне, заклинивания двигателя, снижает вероятность калильного зажигания свечи. Обладает высокой термоокислительной стабильностью, отлично смешивается с бензином.
- В случае использования другой марки масла, пропорция топливной смеси не изменяется. Стандартная пропорция топливной смеси 1:25.

**⚠ Внимание!** *Допускаются к использованию только специальные полусинтетические масла для двухтактных двигателей, с концентрацией присадок для топливной смеси в пропорции 1:25!*

**⚠ Внимание!** *Никогда не используйте бензин без добавки масла. Это приведет к поломке, которая не подпадает под действие гарантии производителя. Всегда используйте только свежеприготовленную топливную смесь.*

- Смешивайте бензин с маслом для 2-тактных двигателей в чистой емкости (дозаторе), предназначенной только для этих целей. Тщательно взбалтывайте полученную смесь. Не храните смесь продолжительное время, качество смеси в этом случае снижается. Запрещено использовать топливные смеси, заготовленные более 3 суток назад.

**⚠ Внимание!** *Изготовитель не несет ответственность за надежность работы инструмента, при использовании других, не рекомендованных марок и типов масел, неверного соблюдения пропорций их применения.*

- К безусловным признакам неверного применения топливной смеси относятся сильный нагар или разрушение/заклинивание поршневого кольца и/или наличие царапин и потертостей на внутренней поверхности цилиндра и поверхности поршня, разрушение и/или оплавление опорных подшипников шатуна и поршневого пальца.

#### Смазка цепи и шины

- Каждый раз при заправке топливного бака, следует наполнять масляный бак для смазки цепи.

**⚠ Внимание!** *Запрещается работать пилой без применения смазки пильного механизма!*

- Для этого можно использовать только специальные масла, предназначенные для смазки шины, цепи и ведущей звездочки.

**⚠ Внимание!** *Мы рекомендуем использовать специальное минеральное адгезионное масло PRORAB 0810 для пильных механизмов.*

- Данное масло приготовлено на основе высокоочищенных минеральных и авиационных масел и специального пакета присадок, обеспечивающих эффективную защиту против износа трущихся деталей, снижение энергопотребления, температуры цепи и шины, предотвращение деформации шины и цепи.
- Достаточная и регулярная смазка пильной цепи необходима для минимизации трения между цепью и шиной. Не стоит экономить на смазке шины и цепи. Если пильная цепь будет недостаточно хорошо смазана, то неизбежно сократится эффективность работы инструмента и срок службы цепи. К тому же, цепь очень скоро затупится, а шина быстро износится из-за перегрева. О плохой смазке во время работы свидетельствует дым, идущий из цепи.

**⚠ Внимание!** *Обыкновенные моторные масла не подходят для смазки цепи пильного механизма. Изготовитель не несет ответственность за надежность работы пильного механизма, при использовании других, не рекомендованных марок и типов масел, а также в случае работы инструмента без смазки пильного механизма.*

- К безусловным признакам неверного использования пилы с недостаточной смазкой относятся изменение цвета цепи и/или шины, деформация направляющей шины.
- Бензопила оснащена автоматической системой смазки на зубчатом приводе. Система автоматически доставляет нужное количество масла к механизму шины и цепи. С увеличением скорости двигателя возрастает и приток масла к полотну шины. Пила потребляет приблизительно один полный масляный бак на одну полную заправку топлива.

## 5. ЭКСПЛУАТАЦИЯ

### *Перед запуском двигателя:*

- Произведите полную сборку пилы (см. пункт 4 Руководства по эксплуатации).
- Осмотрите пилу на отсутствие повреждений и правильность установки пильной цепи.
- Наполните топливный бак топливной смесью.
- Наполните масляный бак маслом для смазки цепи и шины.
- Нажмите вперед на рукоятку тормоза цепи, установив ее тем самым в положение ВКЛ.
- Поместите пилу на твердую ровную поверхность.

### 5.1. Запуск двигателя

#### *Запуск холодного двигателя*

- Тормоз цепи должен при запуске пилы быть включен. Активируйте тормоз, переведя рычаг тормоза вперед.
- Установите переключатель зажигания в положение ВКЛ.
- Закройте воздушную заслонку (4)(См. Рис.1).
- Нажмите на кнопку подсоса топливной смеси около 10 раз, пока не появится топливо.



Рис. 10

#### *Порядок действий запуска ручным стартером:*

1. Прижмите пилу вниз, наступив ногой на защитный щиток правой ручки. Обхватите переднюю ручку пилы левой рукой (См. Рис. 10).
2. Возьмите пусковую рукоятку (11)(См. Рис.1, 10). Крепко удерживая ее в руках, плавно потяните шнур стартера, пока барабан стартера не войдет в зацепление с собачками храпового механизма. Только после этого сделайте плавный резкий, но не длинный рывок. При этом шнур вытягивается примерно на 2/3 своей длины.
3. Плавно, не отбрасывая рукоятку, опустите руку, позволив шнуру вновь вернуться в барабан.
4. Основной причиной трудностей при первом запуске бензопилы является наличие воздуха в топливопроводе. По этой причине первые 2-3 рывка прокачивают топливо и устраняют воздушную пробку в топливопроводе.
5. Как правило, после первых трех рывков стартера, когда топливо поступит в камеру сгорания, двигатель заведется.
6. Повторные операции по запуску двигателя следует производить с интервалом в 30 секунд.

**⚠ Внимание! Не прикладывайте излишней силы к рывку ручным стартером, особенно когда шнур вытянут на всю длину. Существует вероятность механического повреждения стартерной группы, которая не будет рассматриваться как гарантийный случай. Ключевым фактором в ручном запуске является не сила, вытягивающая трос на полную длину, а резкость рывка, которая вытягивает трос не более на 2/3 его длины.**

- После запуска двигателя, откройте воздушную заслонку (4)(См. Рис.1).
- Дайте двигателю поработать пару минут на холостых оборотах, чтобы он разогрелся. После нажмите на курок дросселя, чтобы двигатель переключился на холостой ход.

#### *Запуск разогретого двигателя*

- Последующий запуск уже разогретого двигателя происходит в той же последовательности, как для холодного двигателя, но без закрытия воздушной заслонки.

#### *Работа двигателя*

- После запуска дайте двигателю поработать несколько минут на холостом ходу.
- Тормоз цепи перевести в положение ВЫКЛЮЧЕН.

- Надавите на курок дросселя, постепенно увеличивая нажим, двигатель начнет увеличивать обороты.
- Цепь начинает движение, когда частота вращения двигателя достигает примерно 3 800 об/мин.
- Убедитесь в том, что цепь и шина должным образом изменяют скорость вращения и что они должным образом смазаны.
- Не используйте двигатель на высоких скоростях без необходимости.
- Убедитесь, что пильная цепь останавливается, когда вы отпускаете курок дросселя.

## 5.2. Остановка двигателя

Остановку цепи во время работы можно произвести:

- Отпустив курок дросселя (6)(См. Рис.1)
- Нажав на тормоз цепи (1) (в экстренных случаях).

Остановка двигателя происходит путем выключения зажигания.

- Нажмите на клавишу зажигания (5)(См. Рис.1), и переведите ее в положение ВЫКЛ.
- Во всех случаях нарушения нормальной работы инструмента, например: падение оборотов двигателя, изменение шума, появление постороннего запаха, дыма, вибрации, стука - прекратите работу и обратитесь в сервисный центр.

## 5.3. Обкатка двигателя

- Для того чтобы двигатель пилы служил продолжительное время, он должен пройти обкатку.
- Правильное обращение с бензопилой в период обкатки является важным фактором для продления срока службы двигателя.
- Во время обкатки все рабочие детали притираются друг к другу и калибруют рабочий зазор.
- В связи с этим первые пять часов работы пилы выполняйте следующие требования:
  - Не нагружайте пилу на полную мощность.
  - Работайте с частыми перерывами, для избегания перегрева.
  - Проверяйте натяжение пильной цепи.

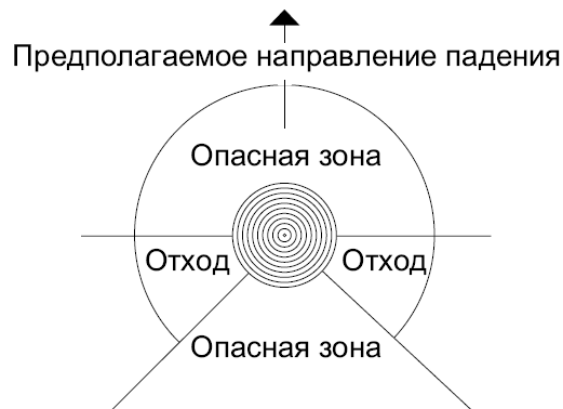
## 5.4. Общие указания по работе с пилой

- В данном разделе описываются основные правила безопасной работы с пилой. Однако данная информация никогда не может заменить подготовки и практического опыта пользователя.
- Если вы в какой-либо ситуации почувствуете себя неуверенно, обратитесь за советом к специалисту. Обратитесь в специализированный магазин по продаже пил, в сервисную мастерскую или к опытному пользователю.
- Перед началом работы с пилой следует ознакомиться с «Инструкцией по безопасности»; понять, что такое эффект отскока и меры по его избеганию.
- Прежде чем приступить к работе с цепной пилой, следует понять разницу в процессе пиления верхней и нижней кромкой пильной цепи. Обязательно выполняйте все правила безопасности данного Руководства пользователя (см. пункт 2).
- Соблюдайте вышеприведенные правила, но в тоже время не работайте в условиях, когда вы не сможете позвать на помощь при несчастном случае. Не работайте с пилой в плохих погодных условиях. Таких, как густой туман, сильный дождь, резкий ветер, сильный холод, и т.д. Работа в плохую погоду сильно утомляет и вызывает дополнительный риск.
- Будьте особенно внимательны при обрезке мелких ветвей и старайтесь избегать пиления кустарника (т.е. большого количества мелких ветвей одновременно). Мелкие ветки могут быть захвачены цепью и отброшены в вашем направлении, вызвав серьезные травмы.
- Будьте максимально осторожны при пилении веток или бревен, находящихся в напряжении. Бревно или ветка может неожиданно вернуться в свое естественное положение до или после того момента, как вы их отпилите. Если вы стоите с неправильной стороны или начали пилить в неправильном положении, ветка или бревно могут ударить вас или пилу. Это может привести к потере контроля за ситуацией и серьезным происшествиям.

## 5.5. Техника валки деревьев

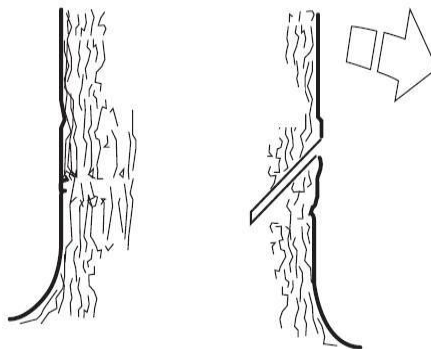
- Падающее дерево может нанести серьезные повреждения всему, что встретится на его пути - машине, дому, ограждению, линии электропередач или другому дереву.

- Существует способ заставить дерево упасть в нужном направлении, поэтому сначала решите, что это будет за направление!
- Прежде чем приступить к валке, расчистите место вокруг дерева от помех.
- Вам понадобится принять устойчивую позу для начала пиления, расположившись таким образом, чтобы пила во время работы не наткнулась на какое-либо препятствие.
- Затем выберите путь к отходу.
- Когда дерево начнет падать, путь отхода должен быть направлен по диагонали в сторону, противоположную направлению падения, под углом 45 градусов, и Вы должны отойти минимум на 3 метра от ствола, чтобы уклониться, если ствол дерева отскочит через пень назад.
- Для валки делаются три пропила. Прежде всего, направляющий подпил, состоящий из верхнего и нижнего пропилов.
- После этого делается "основной подпил".
- Правильно выполняя эти пропилы, Вы можете достаточно точно контролировать направление падения.

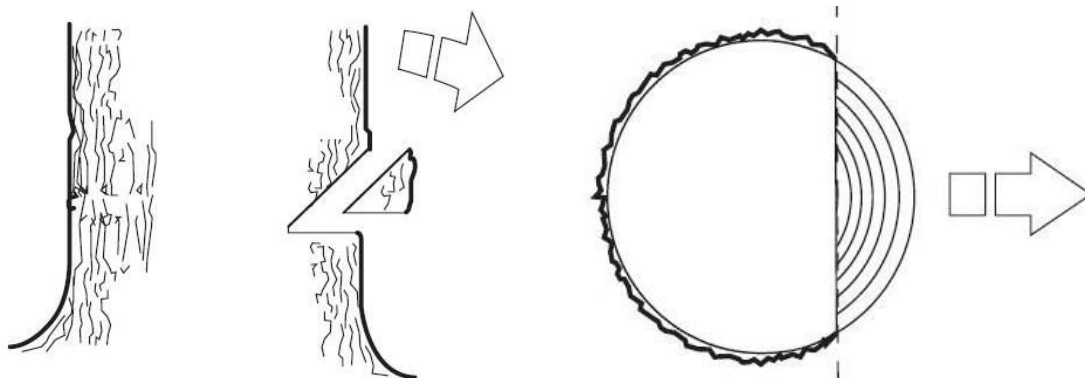


### Направляющий подпил

- Первым делается верхний пропил. Встаньте справа от дерева и сделайте пропил сверху вниз под углом.



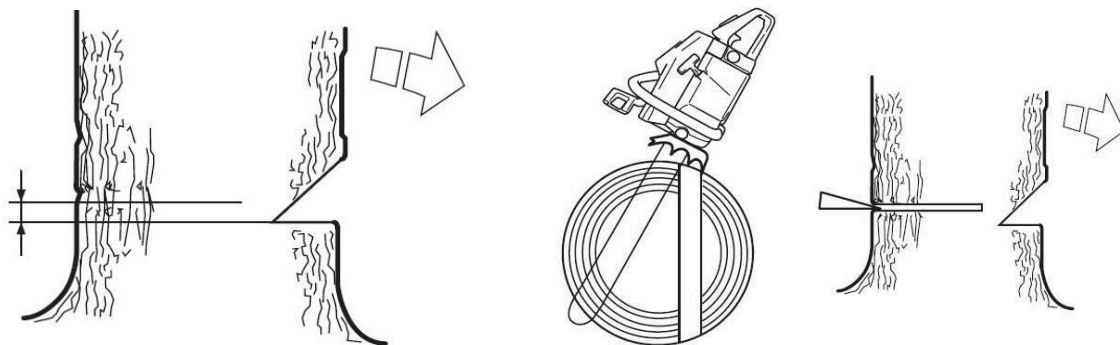
- После этого делается нижний пропил так, чтобы он сошелся с концом верхнего пропила. Направляющий пропил делается на глубину 1/4 ствола и угол между верхним и нижним пропилом должен быть не меньше чем 45 градусов.



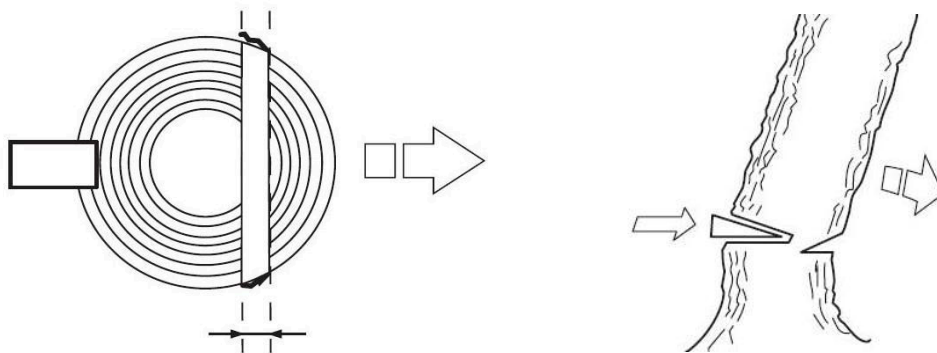
- Линия, на которой сходятся два этих пропила, называется направляющей линией. Эта линия должна быть строго горизонтальной и составлять прямой угол (90 градусов) к предполагаемому направлению падения.

### Основной пропил

- Основной пропил выполняется с противоположной стороны дерева, и должен быть строго горизонтальным. Встаньте с левой стороны от дерева и сделайте пропил нижней кромкой пильного полотна.
- Сделайте основной пропил на 3-5 см выше плоскости направляющего пропила.
- Работайте на полной мощности и вводите пильное полотно в ствол дерева постепенно, плавным движением. Следите за тем, чтобы дерево не начало перемещаться в направлении, противоположном предполагаемому направлению падения.
- Как только пропил станет достаточно глубоким, загоните в него клин.



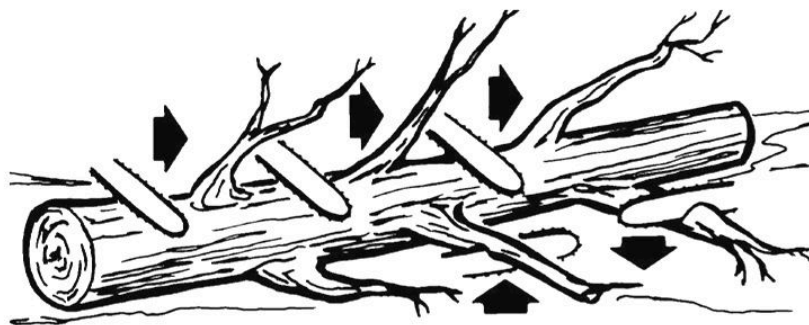
- Закончить основной пропил нужно параллельно линии направляющего пропила так, чтобы расстояние между ними составляло около 1/10 диаметра ствола.
- Нераспиленный участок ствола называется полосой разлома.
- Полоса разлома действует как петельный шарнир, задающий направление падения дерева.
- Возможность влияния на направление падения будет полностью утрачена, если полоса разлома слишком узкая или направляющий и основной пропилов плохо размещены.
- После того, как выполнены основной и направляющий пропилов, дерево начнет падать под действием собственного веса или с помощью направляющего клина.



### Обрезка ветвей и сучьев

**⚠ Внимание!** Большинство случаев отскока пилы происходит при обрезке сучьев! Обратите особое внимание на положение зоны возможной отдачи пильной цепи при обрезке сучьев, находящихся под нагрузкой или в напряжении!

- Обрезка - это процесс удаления ветвей с поваленного дерева. Процесс обрезки ветвей и сучьев с упавшего дерева очень похож на процесс раскряжевки.
- Будьте осторожны, чтобы носок пильной шины не коснулся других веток.
- Всегда держите пилу обеими руками. Во время пиления не держите бензопилу над головой или с пильной шиной, расположенной вертикально. В этом случае, если пила вдруг испытает обратный удар, у Вас может не быть достаточного контроля над инструментом.
- Оставьте большие сучья под деревом как опору: это поможет осуществлять раскряжевку. Распиливая ветви находящиеся под нагрузкой, срежьте их последовательно; начиная с нижних, во избежание защемления пилы.
- Спиливайте ветки, на которые дерево опирается, в последнюю очередь.
- Для удобства, подложите опоры под ствол дерева.



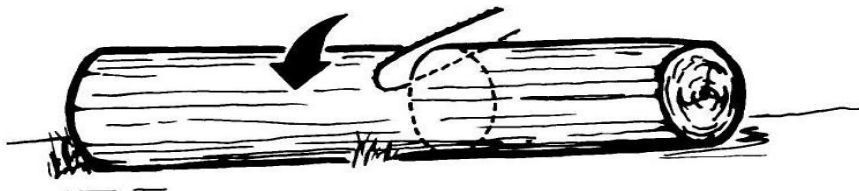
### Раскряжевка

- Раскряжевка - это распиливание бревна или поваленного дерева на части.

- Существуют несколько основных правил, которые применяются ко всем действиям по раскряжке. Всегда держите бензопилу двумя руками за ручки.
- Подприте бревно, используйте опоры, если это возможно. При раскряжке на склоне всегда стойте на возвышенности.
- Не стойте на бревне!

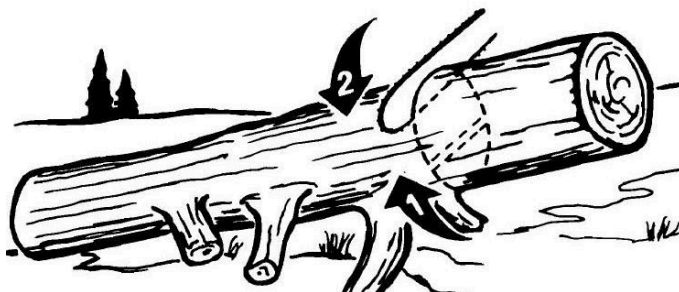
**Если бревно полностью лежит на земле:**

- Выполняйте пиление, начиная с верхней части бревна.
- Следите за тем, чтобы цепь не коснулась грунта.



**Если бревно упирается в грунт одним концом:**

- Начинайте пиление снизу: сделайте пропил на 1/3 диаметре бревна. Это не даст бревну расколоться. Затем пилите сверху. Продолжайте пиление до встречи двух пропилов. Так Вы сможете избежать защемления пилы.



**Если бревно опирается на два конца:**

- Начинайте пиление сверху: сделайте пропил на 1/3 диаметра бревна, чтобы избежать защемления пилы. Заканчивать пиление следует снизу до встречи двух пропилов. Это позволит избежать защемления.



**⚠ Внимание!** При распиливании бревен лучше всего использовать козлы в качестве опоры. Если у Вас нет такой возможности, используйте в качестве опоры толстые сучья распиливаемого ствола или другие бревна. Убедитесь, что во время пиления бревно надежно закреплено на опоре.

## 6. ПЕРИОДИЧЕСКОЕ ОБСЛУЖИВАНИЕ

### 6.1. Таблица периодичности обслуживания

**⚠ Внимание!** Осуществлять работы по техническому обслуживанию бензопилы, и особенно пильной цепи, следует в защитных перчатках, при выключенном и холодном двигателе.

- Внимательное отношение к профилактическому обслуживанию, регулярные проверки, осмотр и уход продлевают срок службы и повышают эффективность работы бензопилы.
- Руководствуйтесь следующим графиком технического обслуживания.

- Нужно учитывать, что при определенных тяжелых условиях работы очистка, регулировка и замена деталей должны осуществляться чаще, чем указано в таблице.

ГРАФИК ОБСЛУЖИВАНИЯ		После каждого использования	Часы работы	
Узел	Вид работы		10	30
Винты/ Гайки/ Болты	Осмотр / Затяжка	+	+	+
Воздушный фильтр	Очистка или замена	+	+	+
Топливный фильтр	Очистка или замена			+
Свеча зажигания	Очистка/ Регулировка/ Замена			+
Топливные шланги	Осмотр		+	
	Замена при необходимости		+	+
Детали тормоза цепи	Осмотр	+	+	+
	Замена при необходимости	+	+	+

## 6.2. Регулировка карбюратора

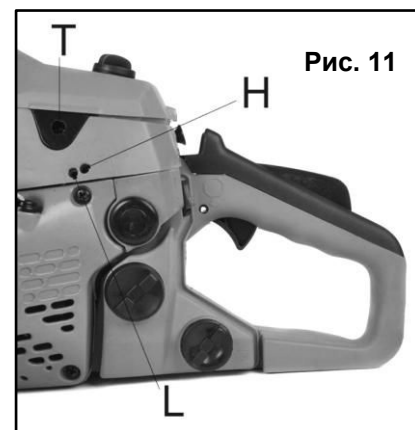
- Карбюратор управляет оборотами двигателя, заготавливает воздушно-топливную смесь, состав которой можно регулировать. Для обеспечения максимальной эффективности работы машины карбюратор должен быть правильно отрегулирован.
- Первоначально карбюратор отрегулирован фабрично и настроен на оптимальную эффективность.

**⚠ Внимание!** Во избежание поломок, вызванных неправильной регулировкой карбюратора, выполнение настройки карбюратора следует доверять квалифицированному специалисту сервисного центра.

- Если все же необходима дополнительная регулировка, рекомендуем обратиться к квалифицированному специалисту сервисной службы.
- Регулировка карбюратора означает настройку двигателя для работы в определенных условиях, как-то: климат, высота над уровнем моря, бензин и применяемое в топливной смеси масло для двухтактных двигателей.

Карбюратор имеет три области регулировки (См. Рис. 11):

- L** – жиклер низких оборотов
- H** – жиклер высоких оборотов
- T** – винт регулировки холостого хода



- Необходимое качество воздушно-топливной смеси, зависящее от потока воздуха, регулируемого дроссельной заслонкой, настраивается поворотом винтов регулировки подачи топлива «L» и «H».
- Если их поворачивать по часовой стрелке, то качество рабочей смеси (соотношение воздух/топливо) обедняется (меньше топлива), а если их поворачивать против часовой стрелки, то качество рабочей смеси обогащается (больше топлива). Обеднение рабочей смеси дает повышение оборотов двигателя, а обогащение - уменьшение.
- Винт «Т» регулирует обороты холостого хода. Поворот винта «Т» по часовой стрелке увеличивает обороты холостого хода, поворот против часовой стрелки - уменьшает холостой ход.

**⚠ Внимание!** При запуске двигателя, регулировочный винт холостого хода «Т» должен быть отрегулирован таким образом, чтобы не вращать пильную цепь. Если карбюратор неисправен, обратитесь за помощью в сервис-центр.

- Основная регулировка карбюратора выполняется на заводе во время испытания. При этом осуществляется следующая базовая настройка: «H» - 1 оборот, соответственно «L» - 1 оборот.
- Для обеспечения надлежащей смазки механизмов двигателя (во время обкатки) карбюратор в течении первых 3 - 4 часов работы пилы должен быть отрегулирован на более богатую смесь. Для обеспечения такого режима нужно настроить максимальные обороты на 600 - 700 об/мин ниже рекомендуемых на максимальном режиме.
- Если вы не можете проверить обороты с помощью счетчика числа оборотов, то жиклер «H» должен быть повернут в сторону обогащения рабочей смеси относительно установленного предварительного положения. Нельзя превышать рекомендованные максимальные обороты. После "обкатки" двигателя, нужно провести

точную регулировку карбюратора. Точная регулировка должна выполняться специалистом. Сначала нужно настроить жиклер «L», затем винт холостого хода «T» и после этого жиклер «H».

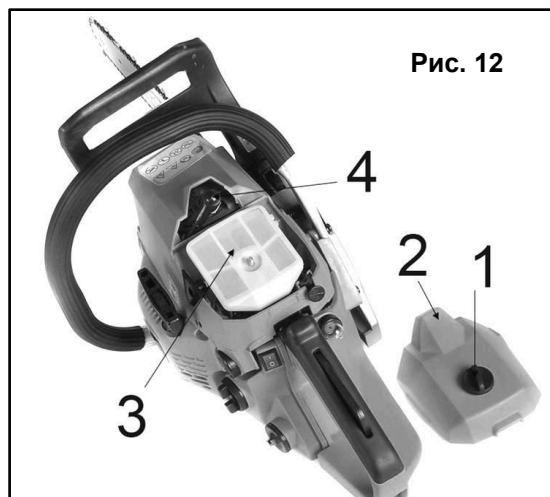
- Жиклер «H» воздействует на мощность двигателя и число оборотов. Настройка винта высоких оборотов «H» на слишком бедную смесь (винт «H» слишком сильно завинчен) вызывает повышенные обороты и выводит из строя двигатель. Дайте двигателю поработать на полных оборотах около 10 сек. Затем поверните винт «H» на 1/4 оборота против часовой стрелки. Потом дайте машине опять поработать на полных оборотах около 10 сек и обратите внимание на разницу в числе оборотов. Повторите процедуру с винтом регулировки повернутым на 1/4 оборота против часовой стрелки.
- Бензопила сейчас проверена в положениях  $H=0$ ,  $H=+1/4$  и  $H=+1/2$  относительно начального положения. При каждом положении (на полных оборотах) двигатель работает с разным звуком.
- Жиклер «H» выставлен верно, если пила слегка "четверит". Если бензопила "свистит", смесь слишком бедная. Если бензопила сильно "четверит" с обилием выхлопных газов, значит смесь слишком богатая. Поворотом жиклера «H» по часовой стрелке добейтесь правильного звука двигателя.
- При правильно настроенном карбюраторе двигатель работает приемисто и слегка "четверит" на максимальных оборотах. При этом цепь не должна вращаться на холостом ходу. Жиклер «L», настроенный на слишком бедную смесь, может вызвать трудности при запуске и плохую приемистость двигателя. Настройка жиклера «H» на слишком бедную смесь понижает мощность (производительность), ухудшает приемистость и/или приводит к выходу из строя двигателя.

### 6.3. Очистка воздушного фильтра

- Поддержание воздушного фильтра в надлежащем состоянии очень важно. Грязь, попадающая в двигатель через неправильно установленный, неправильно обслуживаемый или нестандартный фильтр сильно изнашивает, и выводит его из строя.
- Воздушный фильтр следует регулярно чистить от пыли и грязи для того, чтобы избежать следующих повреждений:
  - Сбой в работе карбюратора
  - Трудность запуска
  - Падение мощности двигателя
  - Чрезмерный расход топлива
  - Износ частей двигателя

Следите за чистотой фильтрующего элемента, не забывайте его регулярно чистить.

- Отверните винт - фиксатор крышки воздушного фильтра (1) (См. Рис. 12).
- Снимите крышку воздушного фильтра (2)
- Выньте воздушный фильтр, промойте его в мыльной воде.
- Установите фильтр на место.



**⚠ Внимание!** Не заводите двигатель без воздушного фильтра. Это может привести к его поломке!

### 6.4. Обслуживание свечи зажигания

- Чтобы двигатель работал эффективно, необходимо регулярно очищать свечу зажигания и соблюдать нужный межэлектродный зазор. На работу свечи зажигания влияют следующие факторы:
  - Неправильная регулировка карбюратора.
  - Неправильная топливная смесь (слишком много масла).
  - Грязный воздушный фильтр.
- Эти факторы влияют на образование нагара на электродах свечи и могут привести к сбоям в работе и трудностям при запуске.
- Если двигатель теряет мощность, плохо запускается, плохо держит обороты холостого хода, прежде всего, проверьте свечу зажигания.
- Если свеча грязная, прочистите ее и проверьте зазор электродов, он должен составлять примерно 0,7 мм. Периодически заменяйте свечу новой.

**Обслуживание свечи зажигания (См. Рис. 12):**

- Нажмите на выключатель зажигания, чтобы заглушить двигатель. Дайте остыть двигателю.
- Отверните винт - фиксатор крышки воздушного фильтра (1)(См. Рис. 12).



- Снимите крышку воздушного фильтра (2).
- Снимите воздушный фильтр (3).
- Отсоедините высоковольтный провод от свечи зажигания (4), для этого его понадобится потянуть, и выкрутить.
- Открутите свечу зажигания, используя специальный комбинированный свечной ключ с шестигранным углублением (идет в комплекте).
- Осмотрите свечу (между керамической частью и металлической частью), она должна иметь желтовато-коричневый цвет.
- Замените свечу, если имеются сколы керамического изолятора или электроды имеют неровности, прогорели или имеют сильный нагар.
- Очистите электроды мелкой наждачной бумагой до металла, проверьте и отрегулируйте межэлектродный зазор. Он должен составлять порядка 0,7 мм.
- После очистки/замены свечи установите все детали обратно.

## 6.5. Регулировка системы смазки цепи

- Эту операцию осуществляют поворотом специального винта (он находится на подошве корпуса), для чего нужно иметь отвертку или комбинированный гаечный ключ.
- Поворот винта (1)(См. Рис.13) по часовой стрелке уменьшает, а против часовой стрелки - увеличивает расход масла.
- Объем расхода масла автоматической системы подачи составляет около 7 мл/мин на скорости примерно 7000 об/мин, на стандартной настройке.
- Чтобы увеличить объем подачи масла, поверните регулировочный винт против часовой стрелки.
- Когда регулировочный винт повернут до упора, он останавливается, и это положение соответствует максимальному объему расхода масла (примерно 15 мл/мин на скорости 7000 об/мин).
- Не поворачивайте регулировочный винт дальше обозначенных ограничений максимального и минимального объема подачи масла.

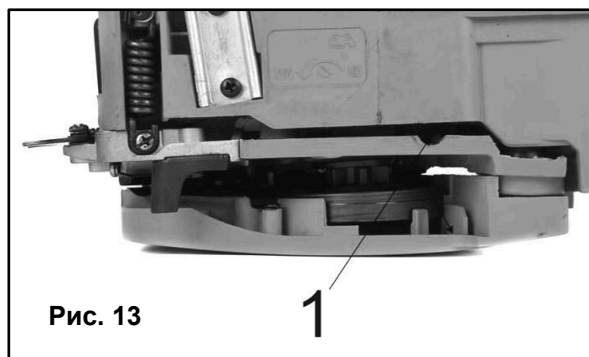


Рис. 13

## 6.6. Очистка топливного фильтра

- Периодически проверяйте топливный фильтр. Не позволяйте мусору и опилкам попадать в топливный бак.
- Засоренный фильтр приводит к затрудненному запуску двигателя или нарушениям в работе двигателя. Вынимайте топливный фильтр из бака, зацепив его стальной проволокой, пинцетом или каким-либо подобным предметом. Если фильтр сильно загрязнен, замените его. Если внутренняя поверхность топливного бака загрязнена, ее можно очистить, промыв бак бензином.
- Все работы по замене топливного фильтра необходимо проводить на пустом топливном баке!
- Отвинтите крышку топливного бака (1)(См. Рис.14).
- Возьмите кусок проволоки и сделайте крючок на конце.
- Вставьте проволоку в горловину топливного бака и подцепите топливопровод крючком. Осторожно вытяните топливопровод из горловины.
- Не вынимайте топливопровод полностью, он имеет ограниченную длину.
- Достаньте фильтр (1)(См. Рис.14) из бака.
- Вращательными движениями снимите фильтр.
- Установите новый фильтр. Вставьте конец фильтра в топливопровод. Убедитесь, что фильтр плотно посажен.
- Верните фильтр и топливопровод назад в бак, заполните его топливной смесью и заверните крышку бака.



Рис. 14

## 6.7. Уход за пильной цепью и направляющей шиной

- Никогда не работайте с затупившейся пильной цепью!
- При работе с тупой цепью вам придется прикладывать большие усилия в процессе пиления, и в то же время пропил будет получаться довольно маленький. В случае применения совсем тупой цепи, пила вообще не будет пилить, а только крошить дерево.

- Острая пильная цепь хорошо входит в древесину и делает длинный ровный пропил. При пилении, из-под нее выходят опилки правильной формы.
- Если при пилении получается древесная пыль, значит, цепь требует немедленной заточки.

**⚠ Внимание!** Для более качественной, быстрой и удобной заточки пильных цепи, рекомендуется использовать специальные станки для заточки цепей: модели **PRORAB 6510** (мощность 130 Вт) или **PRORAB 6511** (мощность 180 Вт).



**Заточной станок**

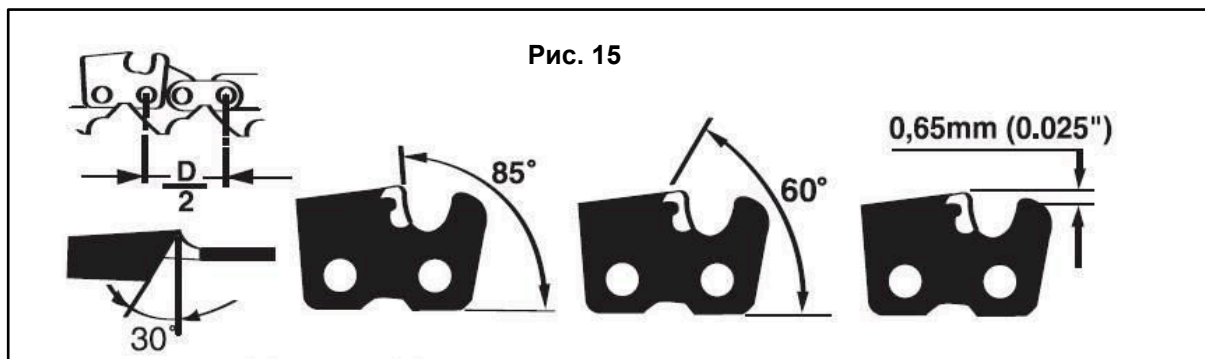
- Данные станки приобретаются отдельно. Они обеспечивают удобство работы, точности заточки и высокую производительность.

### **Заточка цепи**

- Заточка цепи требует использования специальных инструментов. Это обеспечивает правильный угол и глубину заточки режущих зубьев.
- Неопытным пользователям, для заточки пильной цепи рекомендуется обращаться к специалистам.
- Если у Вас достаточно квалификации для того, чтобы осуществлять заточку самостоятельно, Вы можете приобрести соответствующие инструменты в специализированном магазине.

**⚠ Внимание!** Неправильная заточка цепи повышает риск отдачи!

- Для заточки пильной цепи используются следующие инструменты:
  - Круглый напильник для заточки цепей диаметр (4 мм)
  - Зажимная державка напильника;
  - Шаблон для фуговки зубьев пильных цепей (опиловочный калибр).
- Всегда затачивайте режущие зубья с внутренней стороны и только движением напильника вперед. Протачивайте все зубья до одной и той же длины. Когда длина режущего зуба уменьшится до 4 мм, цепь считается изношенной и ее надо заменить. Обязательно контролируйте угол заточки (См. Рис. 15).
- Обычно для заточки достаточно произвести 2-3 штриха напильником в направлении изнутри наружу.



**Рис. 15**

- После 5-8 циклов заточки цепи рекомендуется проконтролировать расход цепи. Если цепь сточена ниже допустимого предела, следует заменить цепь новой!

### **Уход за направляющей шиной**

- Для обеспечения равномерного износа шину следует переворачивать через каждые 10 ч работы.
- Канавку шины регулярно очищайте от грязи.
- Регулярно проверяйте ребра шины на предмет износа.
- При необходимости удаляйте заусенцы и спрямляйте ребра плоским напильником.
- Периодически смазывайте маслом ведущую звездочку.

## **6.8. Очистка и хранение бензиновой пилы**

### **Правила очистки**

- Следите за тем, чтобы вентиляционные отверстия в корпусе бензопилы были всегда свободны, и очищены от грязи. Эксплуатация пилы с загрязненной системой охлаждения приводит к перегреву и поломке двигателя.

- Регулярно очищайте вентиляционные прорези в корпусе прибора мягкой щеткой или сухой тканью.
- Регулярно очищайте корпус влажной тканью.
- При очистке инструмента запрещается использование абразивных чистящих средств, а так же средств, содержащих спирт и растворители.
- Запрещается мыть корпус прибора проточной водой!
- Для предотвращения образования ржавчины на металлических поверхностях, после их очистки рекомендуется покрывать их тонким слоем масла или специального антикоррозийного средства.

## Консервация пилы

- В случае хранения цепной пилы более 30 дней необходима ее консервация.
- Если не будут соблюдены инструкции по консервации, оставшееся в карбюраторе топливо испарится, оставляя вязкий желеобразный осадок. Это впоследствии доведет до трудного пуска двигателя и связанного с этим ремонта.
- Не допускается хранение цепной пилы более 30 дней, если не будет предприняты следующие меры:
  - Открутите крышку топливного бака, опорожните бак.
  - Запустите двигатель и дайте ему поработать, пока он не остановится, чтобы из карбюратора выработалось все топливо.
  - Дайте двигателю остыть.
  - Отсоедините высоковольтный провод свечи зажигания.
  - Выверните свечу зажигания.
  - Аккуратно залейте около 20 мл чистого моторного масла в отверстие свечи зажигания.
  - Прикройте чистой ветошью отверстие свечи зажигания для предотвращения разбрызгивания масла из свечного отверстия.
  - Возьмитесь за ручку стартера и плавно потяните ее вверх два раза.
  - Установите свечу зажигания на место.
  - Данная операция обеспечит равномерное распределение масла по зеркалу цилиндра двигателя, защитит его от коррозии во время хранения, обеспечит легкий запуск двигателя после перерыва в эксплуатации.

## Подготовка пилы к работе после консервации

- Снимите свечу зажигания.
- Почистите и отрегулируйте зазоры свечи зажигания или вставьте новую свечу с подходящим зазором.
- Соберите и подготовьте цепную пилу к работе.
- Заправьте бак подходящей топливной смесью бензина и масла.
- Первые три часа работы не нагружайте пилу. Работайте в щадящем режиме «обкатки» двигателя.

## Правила транспортировки и хранения

- Инструмент в упаковке изготовителя можно транспортировать всеми видами крытого транспорта при температуре воздуха от - 10 до + 40°C и относительной влажности до 80% (при температуре +25°C).
- При транспортировании должны быть исключены любые возможные удары и перемещения упаковки с инструментом внутри транспортного средства.
- Храните цепную пилу в разобранном состоянии в сухом месте, вдали от возможных источников тепла и воспламенения, таких как печь, газовый бойлер, и пр.
- Инструмент должен храниться в отапливаемом, вентилируемом помещении, в недоступном для детей месте, исключая попадание прямых солнечных лучей, при температуре от +5 до + 35°C, и относительной влажности не более 80% (при температуре +25°C).
- По истечению срока службы, инструмент должен быть утилизирован в соответствии с нормами, правилами и способами, действующими в месте утилизации бытовых приборов.

## 7. ПОИСК И УСТРАНЕНИЕ НЕИСПРАВНОСТЕЙ

НЕИСПРАВНОСТЬ	ВОЗМОЖНАЯ ПРИЧИНА	НЕОБХОДИМЫЕ ДЕЙСТВИЯ
Двигатель не запускается или запускается, но тут же останавливается.	Неверно произведен запуск.	Внимательно следуйте указаниям, приведенным в Руководстве по эксплуатации
	Неверная настройка карбюратора (состава топливовоздушной смеси).	Для правильной настройки обратитесь в авторизованный сервис-центр.

	Загрязнение свечи зажигания.	Очистите свечу/отрегулируйте зазор или замените свечу зажигания.
	Засорение топливного фильтра.	Замените топливный фильтр.
Двигатель запускается, но не работает на полной мощности	Засорение воздушного фильтра.	Вывньте, прочистите и заново установите воздушный фильтр.
	Неверная настройка карбюратора (состава топливоздушного смеси).	Для правильной настройки обратитесь в авторизованный сервис-центр.
При работе под нагрузкой двигатель не развивает необходимой мощности.	Неверная настройка карбюратора (состава топливоздушного смеси).	Для правильной настройки обратитесь в авторизованный сервис-центр.
Двигатель работает неустойчиво, с перебоями.	Неправильный межэлектродный зазор.	Очистите свечу/отрегулируйте зазор или замените свечу зажигания.
Образуется избыток копоти выхлопных газов.	Неверная настройка карбюратора (состава топливоздушного смеси).	Для правильной настройки обратитесь в авторизованный сервис-центр.
	Неправильный состав топливной смеси.	Заготовьте топливную смесь в нужных пропорциях (1 часть масла на 25 частей бензина).

- Во всех случаях нарушения нормальной работы инструмента, например: падение оборотов двигателя, изменение шума, появление постороннего запаха, дыма, вибрации, стука - прекратите работу и обратитесь в сервисный центр.
- Для устранения неисправностей следует обращаться в сервисный центр.
- Изготовитель оставляет за собой право вносить изменения в конструкцию изделия, без предварительного уведомления, с целью улучшения его потребительских качеств.

## 8. ГАРАНТИЙНЫЕ УСЛОВИЯ

### *Уважаемый покупатель!*

1. Поздравляем Вас с покупкой нашего изделия и выражаем признательность за Ваш выбор.
2. Надежная работа данного изделия в течение всего срока эксплуатации - предмет особой заботы наших сервисных центров. В случае возникновения каких-либо проблем в процессе эксплуатации изделия рекомендуем Вам обращаться только в сервисные центры, адреса и телефоны которых Вы сможете найти в Гарантийном талоне или узнать в магазине.
3. При покупке изделия требуйте проверки его комплектности и исправности в Вашем присутствии, инструкцию по эксплуатации и заполненный Гарантийный талон на русском языке. При отсутствии у Вас правильно заполненного Гарантийного талона мы будем вынуждены отклонить Ваши претензии по качеству данного изделия.
4. Во избежание недоразумений убедительно просим Вас перед началом работы с изделием внимательно ознакомиться с инструкцией по его эксплуатации.
5. Обращаем Ваше внимание на исключительно бытовое назначение данного изделия.
6. Правовой основой настоящих гарантийных условий является действующее Законодательство и, в частности, Закон "О защите прав потребителей".
7. Гарантийный срок на данное изделие составляет 12 месяцев и исчисляется со дня продажи через розничную торговую сеть. В случае устранения недостатков изделия, гарантийный срок продлевается на период, в течение которого оно не использовалось.
8. Срок службы изделия – 3 года.
9. Наши гарантийные обязательства распространяются только на неисправности, выявленные в течение гарантийного срока и обусловленные производственными факторами.
10. Гарантийные обязательства не распространяются на неисправности изделия, возникшие в результате:
  - Несоблюдения пользователем предписаний инструкции по эксплуатации изделия.
  - Механического повреждения, вызванного внешним ударным или любым иным воздействием.
  - Использования изделия в профессиональных целях и объемах.
  - Применения изделия не по назначению.
  - Стихийного бедствия.
  - Неблагоприятных атмосферных и иных внешних воздействий на изделие, таких как дождь, снег, повышенная влажность, нагрев, агрессивные среды.

- Использование принадлежностей, расходных материалов и запчастей, не рекомендованных или не одобренных производителем.
- Проникновения внутрь изделия посторонних предметов, насекомых, материалов или веществ.
- На инструмент, подвергавшийся вскрытию, ремонту или модификации вне уполномоченного сервисного центра.
- Попыток самостоятельного ремонта инструмента, вне уполномоченного сервисного центра. К безусловным признакам которых относятся: сорванные гарантийные пломбы, заломы на шлицевых частях крепежных винтов, частей корпуса и т.п.
- На неисправности, возникшие в результате перегрузки, повлекшей выход из строя двигателя, выпрямителей, автоматических выключателей или других узлов и деталей. К безусловным признакам перегрузки изделия относятся, помимо прочих: появление цветов побежалости, деформация или оплавление деталей и узлов изделия, потемнение или обугливание изоляции проводов под воздействием высокой температуры.
- Перегрева изделия или несоблюдения требований к составу и качеству топливной смеси, повлекшего выход из строя поршневой группы, к безусловным признакам которого относятся разрушение/заклинивание поршневого кольца и/или наличие царапин и потертостей на внутренней поверхности цилиндра и поверхности поршня, разрушение и/или оплавление опорных подшипников шатуна и поршневого пальца.
- Ненадлежащего обращения при эксплуатации, хранении и обслуживании (наличие ржавчины, засорение системы охлаждения отходами, забивание внутренних и внешних полостей пылью и грязью).
- На принадлежности, запчасти, вышедшие из строя вследствие нормального износа, и расходные материалы, такие как воздушные фильтры, угольные щетки, и т. п.
- На расходные и быстроизнашивающиеся части (ведущая звездочка, резиновые амортизаторы, и уплотнители, шестерня привода масляного насоса, храповое колесо и трос стартера, детали стартерной группы, фильтры, лента тормоза, пружина сцепления), а также сменные приспособления (режущие механизмы, шины, ножи, цепи, их элементы натяжения и крепления).
- Механические повреждения стартерной группы (поломки храпового колеса, крышки стартера и т.п), вызванные неверным запуском, ударными нагрузками.

Изготовитель обязуется в течение гарантийного срока эксплуатации безвозмездно исправлять дефекты продукции или заменять ее, если дефекты не возникли вследствие нарушения покупателем правил пользования продукцией или ее хранения. Гарантийный ремонт инструмента производится изготовителем по предъявлении гарантийного талона, а послегарантийный – в специализированных ремонтных мастерских. Изготовитель не принимает претензии на некомплектность и механические повреждения инструмента после его продажи.

Компания ООО «ПРОРАБ» ставит перед собой приоритетную задачу максимально удовлетворить потребности покупателей в бензо-, пневмо-, электроинструменте и расходном материале. Создавая ассортиментную линейку, мы ориентируемся в первую очередь на доступные цены при оптимальном уровне надежности. Вся выпускаемая продукция сделана в Китае и имеет все необходимые сертификаты соответствия.

Импортер: ООО «ПРОРАБ» (Россия)

Адрес: 115114, г. Москва, Дербеневская набережная, д. 11.

[www.prorabtools.ru](http://www.prorabtools.ru)

Изготовитель: ООО «Чжэцзян Пайониа Машинэри энд Электрон»

Адрес: Китай, 321016, Цзиньхуа, улица Шэньли, №727, Цзиньхуа индастри зон.