

O'RAMA

istruzioni
instructions
instructions de montage
Bedienungsanleitung
instrucciones



68700



68730



68735



I AVVERTENZE PER L' USO E LA MANUTENZIONE

- Il presente manuale è parte integrante del prodotto.
- E' necessario conservarlo in buono stato e per tutto il ciclo di vita del prodotto.
- Vi consigliamo di leggere attentamente il presente manuale e tutte le disposizioni ivi contenute prima di utilizzare e installare il prodotto.
- L'installazione dovrà essere effettuata da personale qualificato, conformemente ai regolamenti in vigore.
- Il costruttore declina ogni responsabilità in caso di utilizzazione del prodotto con finalità diverse da quelle previste.
- Non disperdere resti di imballaggio nell'ambiente.
- Non creare ostacoli al passaggio dell'acqua.
- Evitare, in ogni caso, l'utilizzo di spugne metalliche o abrasive o di detersivi o prodotti abrasivi che potrebbero danneggiare le superfici.
- Soprattutto nel caso di nuove installazioni, onde evitare che impurità o detriti possano giungere all'interno della rubinetteria dando origine a problemi di funzionamento, spurgare l'impianto prima di mettere in esercizio i prodotti.
- Pulire esclusivamente con acqua e sapone. Risciacquare abbondantemente e asciugare con un panno morbido.
- Si consiglia, per una più lunga durata del miscelatore e della cartuccia, l'installazione di rubinetti filtro a monte del miscelatore.

GB WARNINGS FOR THE USE AND MAINTENANCE

- This manual is an integral part of the product.
- Keep it in good conditions and at hand throughout product's life.
- We recommend reading carefully this manual and all the instructions contained before using and installing the product.
- The installation should be made by qualified staff in compliance with regulations in force.
- The manufacturer is not liable in case of use of the product with purposes other than those provided for.
- Do not leave the residues of the packaging in the home environment.
- Do not hinder the water flow.
- Totally avoid using metallic or abrasive sponges and detergents or abrasive products in order not to damage the surfaces.
- Especially with new installations, in order to prevent impurities or debris penetrating into the tap and causing working problems, purge the system before activating the mixer.
- Clean only with water and soap. Carefully rinse and dry with a soft cloth.
- In order to maintain the mixer and its cartridge in the best and long-lasting conditions, we suggest to fit under-top valves with filter.

F AVERTISSEMENTS POUR L'UTILISATION ET ENTRETIEN

- Ce manuel est une partie intégrante du produit.
- Il faut le conserver en bon état et à portée pendant tout le cycle de vie du produit.
- Nous conseillons de lire attentivement ce manuel et toutes les consignes qui s'y trouvent avant d'utiliser et d'installer le produit.
- L'installation devra être effectuée par du personnel qualifié et conformément aux réglementations en vigueur.
- Le constructeur décline toute responsabilité en cas d'utilisation du produit dans des buts différents de ceux prévus.
- Ne pas abandonner les résidus de l'emballage dans l'environnement domestique.
- Ne pas faire obstacle au passage de l'eau.
- Éviter absolument d'utiliser des éponges métalliques ou abrasives et des détergents ou produits abrasifs afin de ne pas abîmer les surfaces.
- Surtout en cas de nouvelles installations, et afin d'éviter que des impuretés ou des débris arrivent à l'intérieur du robinet et causer des problèmes de fonctionnement, purger le système avant d'activer les produits.
- Nettoyer uniquement à l'eau et au savon. Rincer soigneusement et sécher avec un chiffon doux.
- On conseille, pour une plus longue durée du mitigeur et de la cartouche, l'installation de robinets filtre sur les flexibles/tuyaux de raccordement.

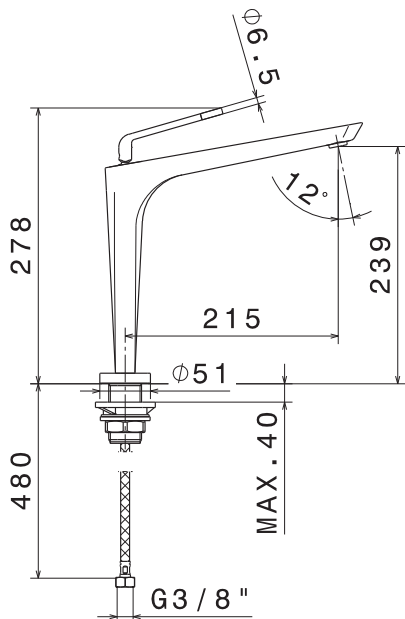
D HINWEISE FÜR DIE VERWENDUNG UND REINIGUNG

- Das vorliegende Handbuch ist Bestandteil des Produktes.
- Es soll im Handbereich und in perfektem Zustand während des ganzen Lebenszyklus des Produktes aufbewahrt werden.
- Es ist empfehlenswert, das vorliegende Handbuch und alle darin enthaltenen Informationen sorgfältig zu lesen, bevor das Produkt zu montieren und anzuwenden.
- Die Montage soll von Fachpersonal unter Beachtung der gültigen Vorschriften durchgeführt werden.
- Der Hersteller lehnt jegliche Verantwortung für die unsachgemäße Verwendung des Produktes ab.
- Keine Rückstände der Verpackung im hausaltsbereich unbewacht lassen.
- Die Wasserdurchgänge nicht verstopfen.
- Keine Metall- bzw. Abrasive schwämmen, Reinigungsmittel und Schleifmittel verwenden, um zu vermeiden, dass die Oberfläche beschädigt wird.
- Vorallem, wenn es sich um neue Installationen handelt sollte man, bevor man die neuen Produkte in Betrieb nimmt, die Anlage reinigen, um zu verhindern, dass Verunreinigungen und Ablagerungen in die Armaturen gelangen, welche Funktionsstörungen verursachen könnten.
- Nur mit Wasser und Seife reinigen, sorgfältig ausspülen und mit einem weichen Tuch austrocknen.
- Zu einer längeren Dauer des Mischers und der Kartusche, wird es empfohlen, Untertisch-Filterhähne zu installieren.

E ADVERTENCIAS PARA EL USO Y MANUTENCIÓN

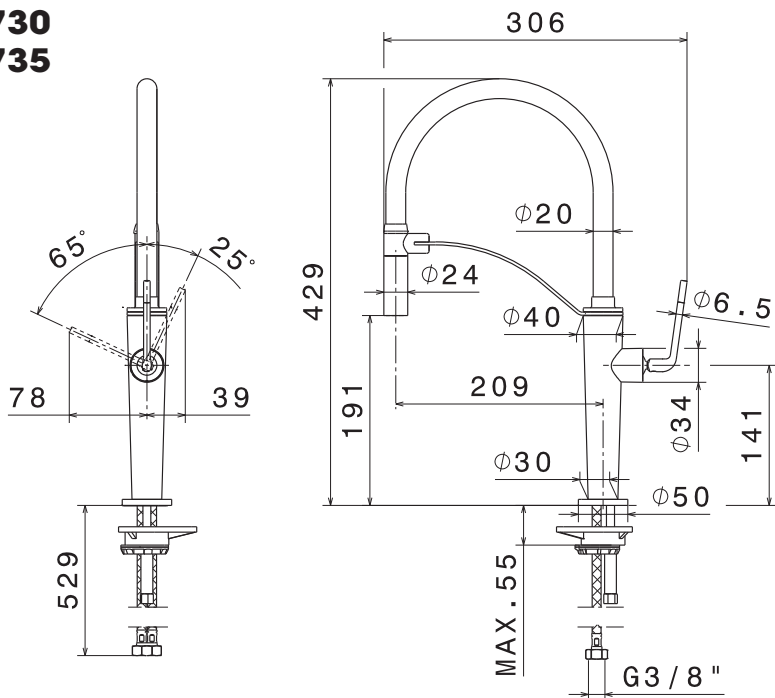
- El presente manual es parte integrante del producto.
- Es necesario guardar el manual en buen estado y durante todo el ciclo de vida del producto.
- Les aconsejamos que lean con cuidado el presente manual y todas las disposiciones contenidas antes de utilizar e instalar el producto.
- La instalación tendrá que ser efectuada por personal calificado conformemente a los reglamentos en vigor.
- El constructor declina todo tipo de responsabilidad en caso de utilización del producto con finalidades diferentes de aquellas previstas.
- No tiren los restos de los embalajes al medio ambiente. No creen obstáculos de ninguna forma el pasaje de agua.
- Eviten, de todas formas, la utilización de esponjas metálicas o abrasivas o detergentes o productos abrasivos que podrían perjudicar las superficies.
- Sobre todo en caso de nuevas instalaciones, para evitar que impurezas o residuos puedan alcanzar el interior del grifo causando problemas de funcionamiento, purgar la instalación antes de poner en funcionamiento el producto.
- Limpian exclusivamente con agua y jabón. Enjuaguen abundantemente y sequen con un trapo limpio.
- Se recomienda, para una mayor duración del mezclador y su cartucho, la instalación de filtros agua arriba del mezclador.

68700



Si certifica che tutte le parti e i componenti contenuti in questo prodotto (L.166/2009), sono stati accuratamente controllati e collaudati nei nostri stabilimenti.

68730 68735



Si certifica che tutte le parti e i componenti contenuti in questo prodotto (L.166/2009), sono stati accuratamente controllati e collaudati nei nostri stabilimenti. 3

68700

I

1 - Collocare il rubinetto sul piano del lavello e posizionare inferiormente il set di fissaggio.

2 - Serrare i dadi di fissaggio e collegare correttamente i flessibili alla rete di alimentazione.

ATTENZIONE: Durante l'allacciamento alla rete idrica, tenere fermo il flessibile per evitare che si sviti dal corpo del rubinetto.

GB

1 - Place the tap on the surface of the sink laying and position the fixing set below.

2 - Tighten the fastening nut and correctly connect the flexible hoses to the water supply.

WARNING: During the connection to the water network, keep the hose steady to prevent it from unscrewing from tap's body.

F

1 - Placer le robinet sur la surface de l'évier et placer dessous le kit de fixation.

2 - Serrer les écrous de fixation et raccorder correctement les flexibles à l'installation d'eau.

ATTENTION: Pendant la connexion au réseau hydrique, tenir le flexible immobile pour éviter qu'il se dévisse du corps du robinet.

D

1 - Den Wasserhahn auf dem Spültischs und den Befestigungssatz darunter positionieren.

2 - Die Befestigungsmuttern anziehen und die Schläuche korrekt an das Versorgungsnetz anschließen.

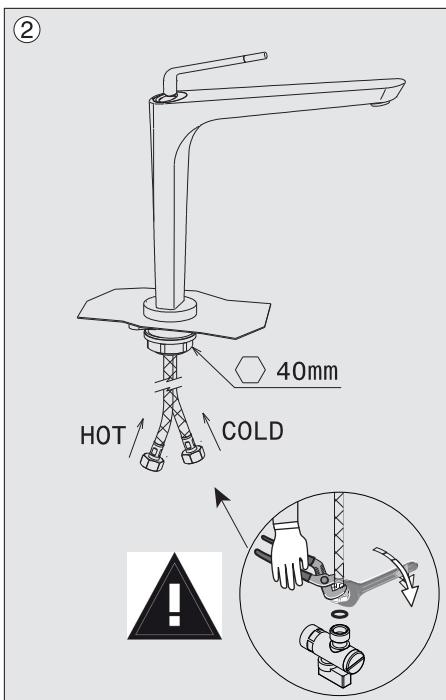
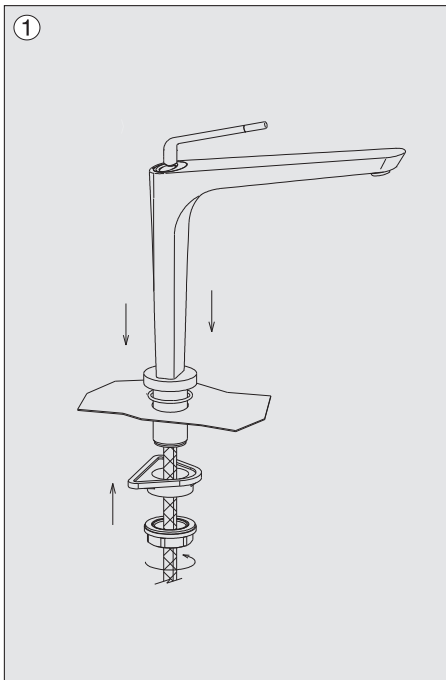
ACHTUNG: Während des Anschließens dem elektrischen Netz soll der flexible Schlauch fest gehalten werden, um zu vermeiden, dass er sich von dem Mischerkörper herausschraubt.

E

1 - Apoyar el grifo sobre el plano del lavatorio y por debajo del mismo colocar el set de fijación.

2 - Apoyar el grifo sobre el plano del fregadero y por debajo del mismo colocar el set de alimentación.

CUIDADO: Durante la conexión a la red hídrica mantengan firme el flexo para evitar que se destornille del cuerpo del grifo.



68730
68735

I

1 - Collocare il rubinetto sul piano del lavello e posizionare inferiormente il set di fissaggio.
2 - Serrare i dadi di fissaggio e collegare correttamente i flessibili alla rete di alimentazione.
ATTENZIONE: Durante l'allacciamento alla rete idrica, tenere fermo il flessibile per evitare che si sviti dal corpo del rubinetto.

GB

1 - Place the tap on the surface of the sink laying and position the fixing set below.
2 - Tighten the fastening nut and correctly connect the flexible hoses to the water supply.
WARNING: During the connection to the water network, keep the hose steady to prevent it from unscrewing from tap's body.

F

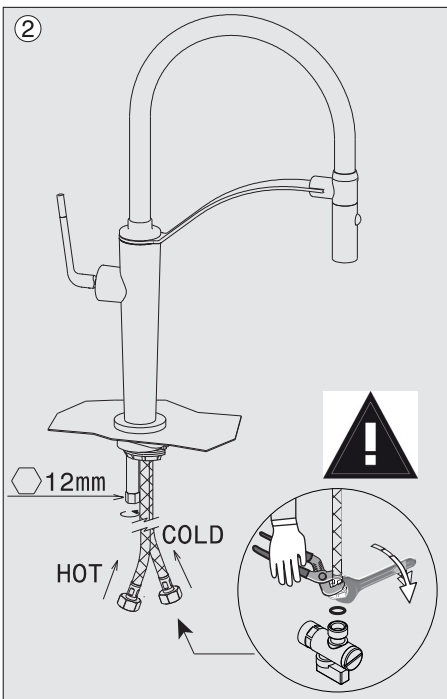
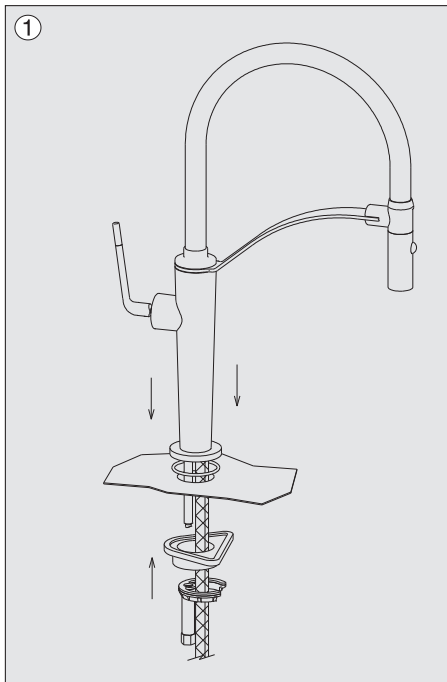
1 - Placer le robinet sur la surface de l'évier et placer dessous le kit de fixation.
2 - Serrer les écrous de fixation et raccorder correctement les flexibles à l'installation d'eau.
ATTENTION: Pendant la connexion au réseau hydrique, tenir le flexible immobile pour éviter qu'il se dévisse du corps du robinet.

D

1 - Den Wasserhahn auf dem Spültischs und den Befestigungssatz darunter positionieren.
2 - Die Befestigungsmuttern anziehen und die Schläuche korrekt an das Versorgungsnetz anschließen.
ACHTUNG: Während des Anschließens dem elektrischen Netz soll der flexible Schlauch fest gehalten werden, um zu vermeiden, dass er sich von dem Mischerkörper herausschraubt.

E

1 - Apoyar el grifo sobre el plano del lavatorio y por debajo del mismo colocar el set de fijación.
2 - Apoyar el grifo sobre el plano del fregadero y por debajo del mismo colocar el set de alimentación.
CUIDADO: Durante la conexión a la red hídrica mantengan firme el flexo para evitar que se destornille del cuerpo del grifo.



68700

I INTERVENTI DI MANUTENZIONE**SOSTITUZIONE DELLA CARTUCCIA**

Svitare la vite di fissaggio (1) ed estrarre la leva (2). Togliere il cappuccio (3) inserendo un cacciavite a taglio di piccole dimensioni nella sede ricavata sul corpo, fare leva avendo cura di non rovinare il particolare. Estrarre l'o-ring (4). Togliere la calotta sferica (5) utilizzando una pinza di piccole dimensioni, avendo cura di non rovinare il particolare. Svitare la ghiera di fissaggio (6) e togliere la cartuccia (7).

MANTENIMENTO

Si raccomanda inoltre di eseguire la pulizia dei rubinetti esclusivamente con acqua e sapone, evitando l'impiego di detersivi abrasivi (in polvere o liquidi), spugne abrasive o altri prodotti contenenti alcool, acidi od altre sostanze aggressive. La Newform s.p.a. non risponderà dei danni causati dall'inosservanza di tali regole.

GB MAINTENANCE**CARTRIDGE REPLACEMENT**

Unscrew the fastening screw (1) and remove the handle (2). Remove cap (3) inserting a small flat blade screwdriver in the seat obtained on the body, pull paying attention not to damage the part. Remove the O-ring (4). Remove the spherical cap (5) using small pliers paying attention not to damage the part. Unscrew the fastening ring nut (6) and remove the cartridge (7).

MAINTENANCE

In addition we recommend cleaning the taps exclusively with water and soap, avoiding using abrasive detergents (in powder or liquid), abrasive sponges or other products containing alcohol, acids or other aggressive substances. Newform s.p.a. will not respond to any damages caused by failure to observe the above rules.

F INTERVENTIONS D'ENTRETIEN**REMPLACEMENT CARTOUCHE**

Dévisser la vis de fixation (1) et extraire la poignée (2). Enlever le capuchon (3) insérant un tournevis à lame droite de petites dimensions dans le siège qui se trouve sur le corps, tirer en prenant soin de ne pas abîmer la pièce ; extraire le joint torique (4). Enlever la calotte sphérique (5) utilisant une pince de petites dimensions, en prenant soin de ne pas abîmer la pièce. Dévisser la virole de fixation (6) et enlever la cartouche (7).

ENTRETIEN

On recommande en plus d'effectuer le nettoyage des robinets exclusivement avec de l'eau et du savon, évitant l'emploi de détergents abrasifs (en poudre ou liquides), d'éponges abrasives ou d'autres produits contenant de l'alcool, des acides ou d'autres substances agressives. La Maison Newform s.p.a. ne répond pas des dommages causés par l'inobservation de ces règles.

D INSTANDHALTUNG**WECHSEL DER KARTUSCHE**

die Befestigungsschraube (1) abschrauben und den Handgriff (2) herausnehmen. Die Kappe (3) entfernen, indem man einen kleinen Schraubenzieher in den Sitz, welcher in dem Körper selbst vorgesehen ist, einfügt, mittels Hebelwirkung anheben, wobei darauf zu achten ist, dass die Einzelheiten nicht beschädigt werden. Den O-Ring (4) herausziehen. Die Kugelkalotte (5) unter Verwendung einer kleinen Zange entfernen, wobei darauf zu achten ist, dass die Einzelheiten nicht beschädigt werden. Den Befestigungsring (6) abschrauben und die Kartusche (7) entfernen.

INSTANDSETZUNG

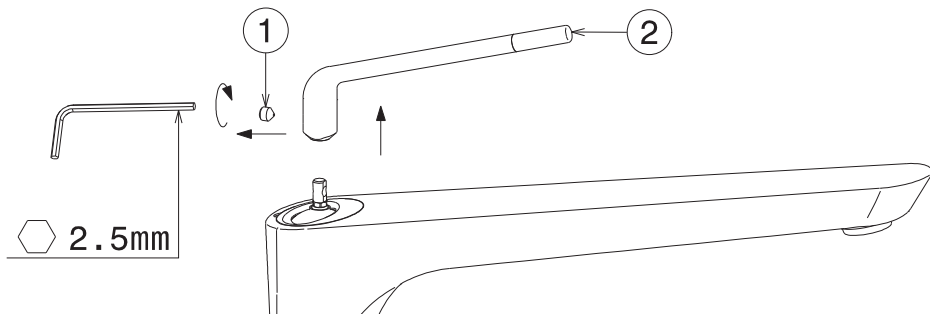
Es ist überdies ratsam, die Hähne nur mit Wasser und Seife zu reinigen, und keine abrasive Reinigungsmittel (in Pulver bzw. Flüssigkeit), schleifende Schwämme oder weitere Produkte, die Alkohol, Säuren oder aggressive Stoffe enthalten, zu verwenden. Die Firma Newform S.p.A. haftet nicht für Schäden, die durch Nichtbeachtung solcher Vorschriften verursacht werden.

E MANTENIMIENTO**REEMPLAZO DEL CARTUCHO**

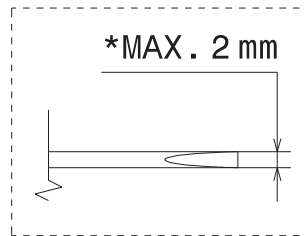
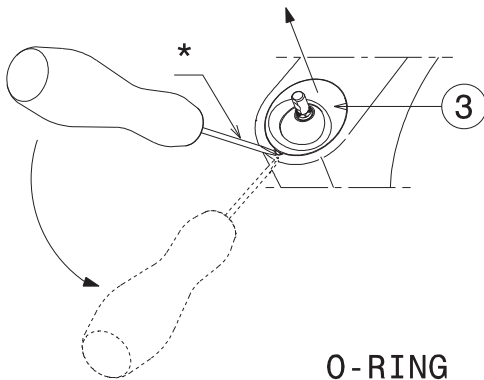
Destornillen el tornillo de fijación (1) y extraigan la maneta (2). Remuevan el capuchón (3) con el auxilio de un destornillador de punta plana de pequeñas dimensiones en el asiento realizado sobre el cuerpo, actuando con cuidado para no perjudicar el detalle. Extraigan el O-ring (4). Remuevan el casquete esférico (5) utilizando una pinza de pequeñas dimensiones, cuidando con no perjudicar el detalle. Destornillen la virola de fijación (6) y remuevan el cartucho (7).

MANTENIMIENTO

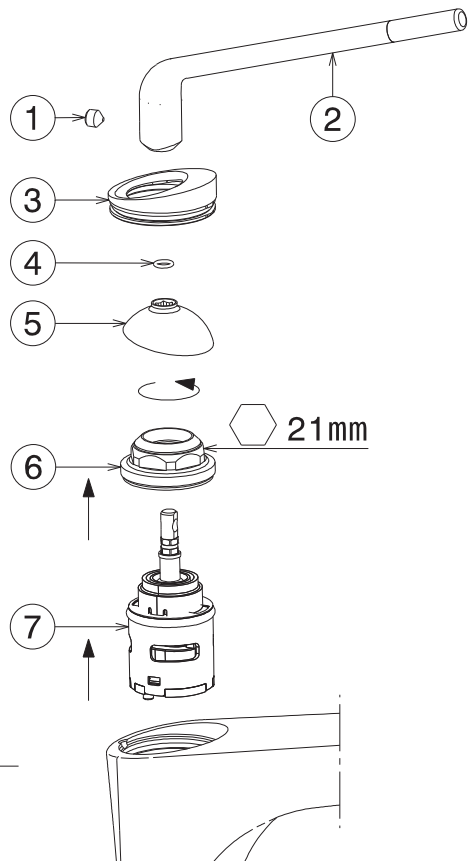
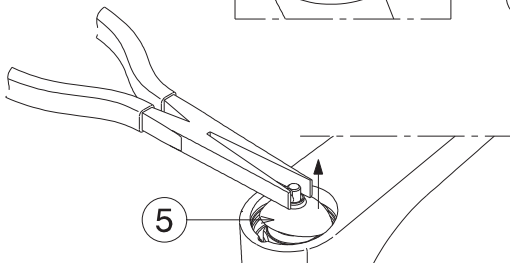
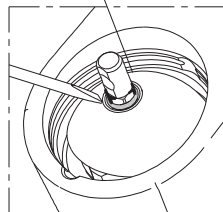
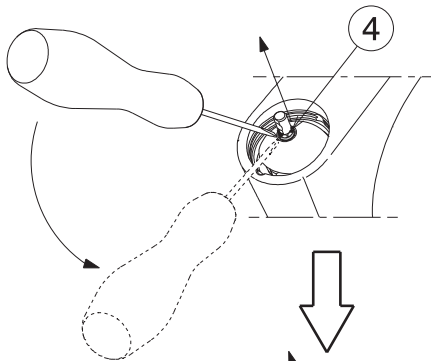
Les recomendamos, además, que limpien los grifos utilizando exclusivamente agua y jabón, evitando el empleo de detergentes abrasivos (en polvo o líquidos), esponjas abrasivas u otros productos que contienen alcohol, ácidos u otras sustancias agresivas. La Newform s.p.a. no responderá de los daños causados por el incumplimiento de tales reglas.



68700



O-RING



68730
68735**I** INTERVENTI DI MANUTENZIONE**SOSTITUZIONE DELLA CARTUCCIA**

Svitare la vite di fissaggio (1) ed estrarre la leva (2). Togliere il cappuccio (3) inserendo un cacciavite a taglio di piccole dimensioni nella sede ricavata sul cappuccio stesso, fare leva avendo cura di non rovinare il particolare; estrarre l'o-ring (4). Togliere la calotta sferica (5) utilizzando una pinza di piccole dimensioni, avendo cura di non rovinare il particolare. Svitare la ghiera di fissaggio (6) e togliere la cartuccia (7).

MANTENIMENTO

Si raccomanda inoltre di eseguire la pulizia dei rubinetti esclusivamente con acqua e sapone, evitando l'impiego di detersivi abrasivi (in polvere o liquidi), spugne abrasive o altri prodotti contenenti alcool, acidi od altre sostanze aggressive. La Newform s.p.a. non risponderà dei danni causati dall'insorveglianza di tali regole.

GB MAINTENANCE**CARTRIDGE REPLACEMENT**

Unscrew the fastening screw (1) and remove the handle (2). Remove cap (3) inserting a small flat blade screwdriver in the seat obtained on the cap, pull paying attention not to damage the part; remove the O-ring (4). Remove the spherical cap (5) using small pliers paying attention not to damage the part. Unscrew the fastening ring nut (6) and remove the cartridge (7).

MANTENANCE

In addition we recommend cleaning the taps exclusively with water and soap, avoiding using abrasive detergents (in powder or liquid), abrasive sponges or other products containing alcohol, acids or other aggressive substances. Newform s.p.a. will not respond to any damages caused by failure to observe the above rules.

F INTERVENTIONS D'ENTRETIEN**REMPLACEMENT CARTOUCHE**

Dévisser la virole de fixation (1) et extraire la poignée (2). Enlever le capuchon (3) insérant un tournevis à lame droite de petites dimensions dans le siège qui se trouve dans le capuchon, tirer en prenant soin de ne pas abîmer la pièce ; extraire le joint torique (4). Enlever la calotte sphérique (5) utilisant une pince de petites dimensions, en prenant soin de ne pas abîmer la pièce. Dévisser la virole de fixation (6) et enlever la cartouche (7).

ENTRETIEN

On recommande en plus d'effectuer le nettoyage des robinets exclusivement avec de l'eau et du savon, évitant l'emploi de détergents abrasifs (en poudre ou liquides), d'éponges abrasives ou d'autres produits contenant de l'alcool, des acides ou d'autres substances agressives. La Maison Newform s.p.a. ne répond pas des dommages causés par l'inobservation de ces règles.

D INSTANDHALTUNG**WECHSEL DER KARTUSCHE**

Die Befestigungsschraube (1) abschrauben und den Handgriff (2) herausnehmen. Die Kappe (3) entfernen, indem man einen kleinen Schraubenzieher in den Sitz, welcher an der Kappe selbst vorgesehen ist, einfügt, mittels Hebelwirkung anheben und den O-Ring (4) herausziehen. Die Kugelkalotte (5) unter Verwendung einer kleinen Zange entfernen, wobei darauf zu achten ist, dass die Einzelheiten nicht beschädigt werden. Den Befestigungsring (6) abschrauben und die Kartusche (7) entfernen.

INSTANDSETZUNG

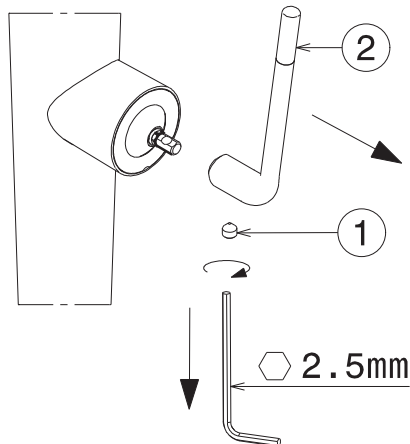
Es ist überdies ratsam, die Hähne nur mit Wasser und Seife zu reinigen, und keine abrasive Reinigungsmittel (in Pulver bzw. Flüssigkeit), schleifende Schwämme oder weitere Produkte, die Alkohol, Säuren oder aggressive Stoffe enthalten, zu verwenden. Die Firma Newform S.p.A. haftet nicht für Schäden, die durch Nichtbeachtung solcher Vorschriften verursacht werden.

E MANTENIMIENTO**REEMPLAZO DEL CARTUCHO**

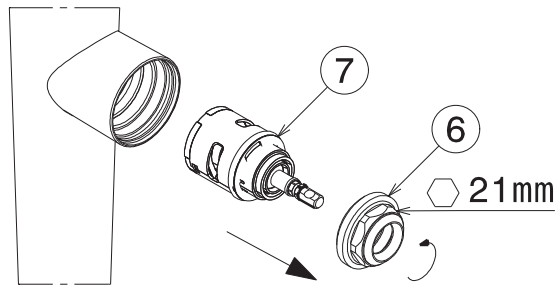
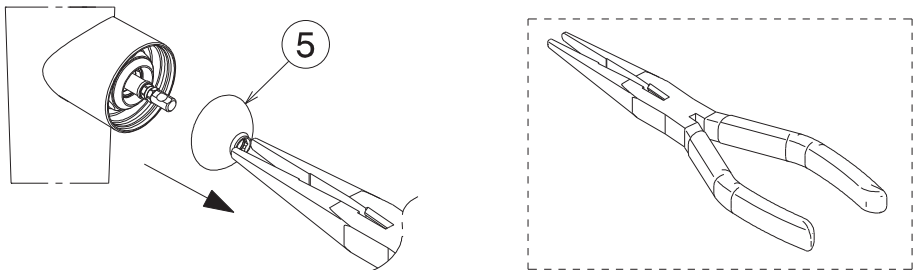
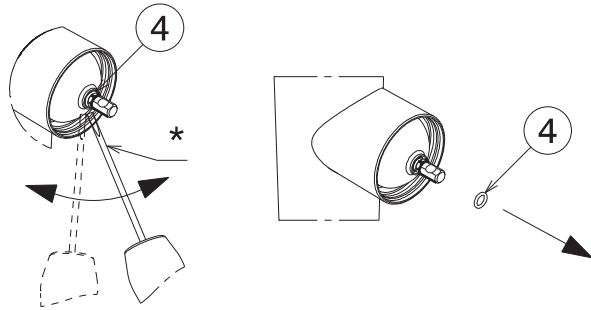
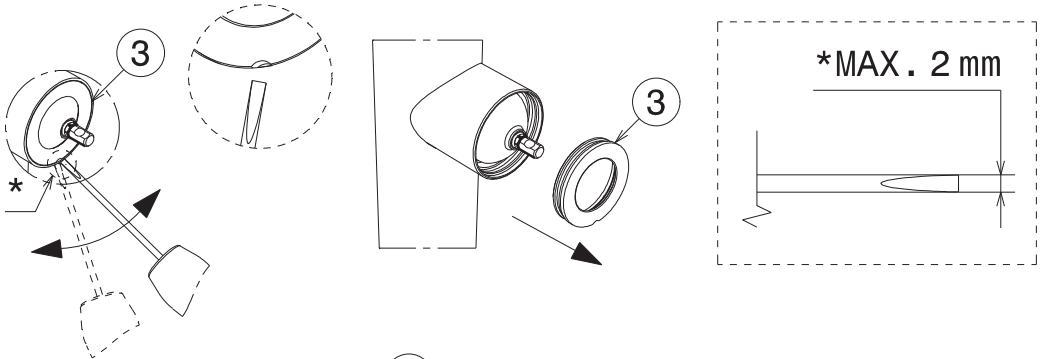
Destornillen el tornillo de fijación (1) y extraigan la maneta (2). Remuevan el capuchón (3) con el auxilio de un destornillador de punta plana de pequeñas dimensiones en el asiento realizado sobre el mismo capuchón, actuando con cuidado para no perjudicar el detalle; extraigan el O-ring (4). Remuevan el casquete esférico (5) utilizando una pinza de pequeñas dimensiones, cuidando con no perjudicar el detalle. Destornillen la virola de fijación (6) y remuevan el cartucho (7).

MANTENIMIENTO

Les recomendamos, además, que limpien los grifos utilizando exclusivamente agua y jabón, evitando el empleo de detergentes abrasivos (en polvo o líquidos), esponjas abrasivas u otros productos que contienen alcohol, ácidos u otras sustancias agresivas. La Newform s.p.a. no responderá de los daños causados por el incumplimiento de tales reglas.



68730
68735



68700
68730
68735

I INTERVENTI DI MANUTENZIONE

PULIZIA DEL FILTRO AERATORE

Svitare il filtro aeratore (8) e soffiarlo per eliminare eventuali residui di sporco. Si consiglia di pulire dopo il primo utilizzo e di ripetere periodicamente tale operazione onde evitare riduzioni di portata.

GB MAINTENANCE

AERATOR FILTER CLEANING

Unscrew the aerator filter (8) and blow into it to remove any dirt residues. We recommend cleaning after the first use and periodically repeating this operation in order to avoid flow rate reductions.

F INTERVENTIONS D'ENTRETIEN

NETTOYAGE DU FILTRE AERATEUR

Dévisser le filtre aérateur (8) et le souffler pour éliminer les éventuels résidus de saleté. On conseille de nettoyer après le premier emploi et de répéter périodiquement cette opération afin d'éviter des réductions de débit.

D INSTANDHALTUNG

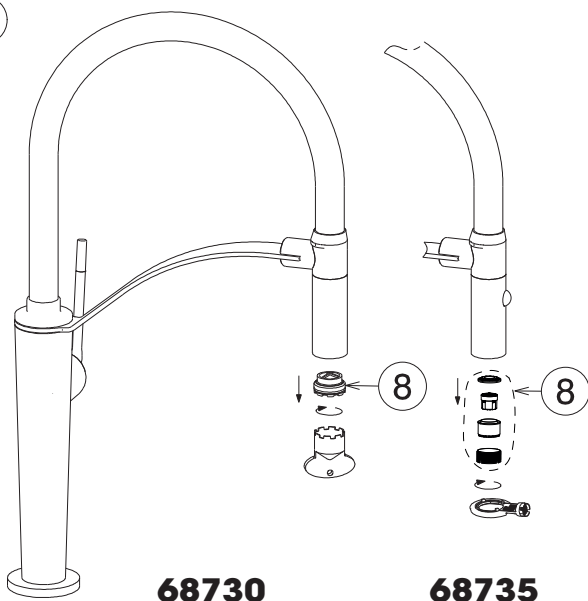
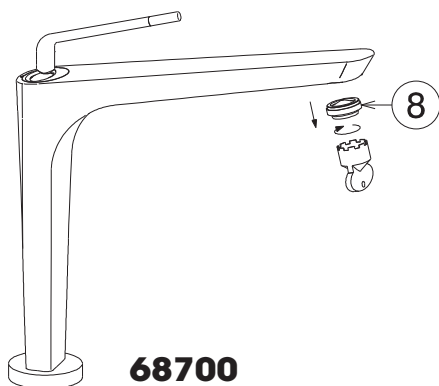
REINIGUNG DES LUFFILTERS

Den Luffilter (8) herausschrauben und ihn blasen, um die evtl. Rückstände von Verschmutzung zu entfernen. Es ist ratsam, den Filter nach dem ersten Einsatz zu reinigen und danach die Reinigungsoperationen regelmäßig durchzuführen, um eine Minderung der Strömung zu vermeiden.

E MANTENIMIENTO

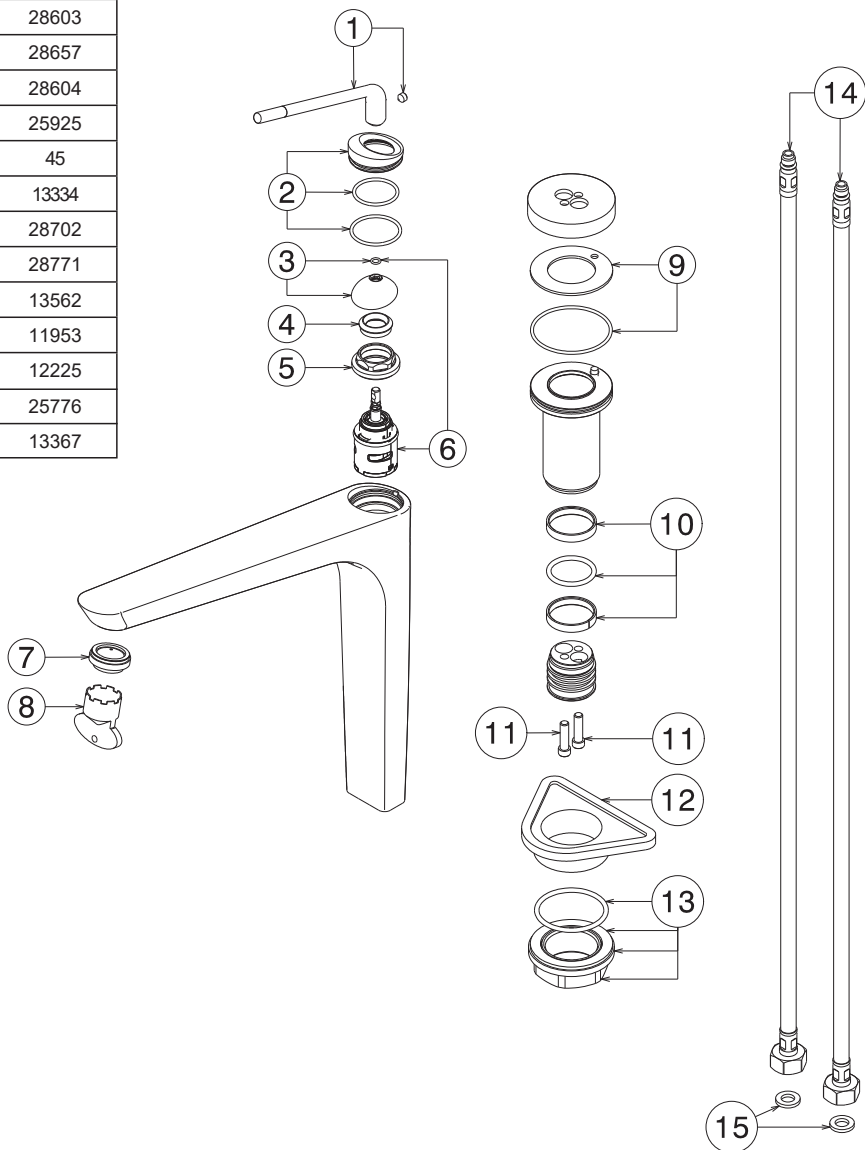
LIMPIEZA DEL FILTRO AIREADOR

Destornillen el filtro aireador (8) y soplen en ello para eliminar los eventuales residuos de suciedad. Les aconsejamos que limpien el filtro después de la primera utilización y que repitan periódicamente la operación para evitar una reducción del caudal.



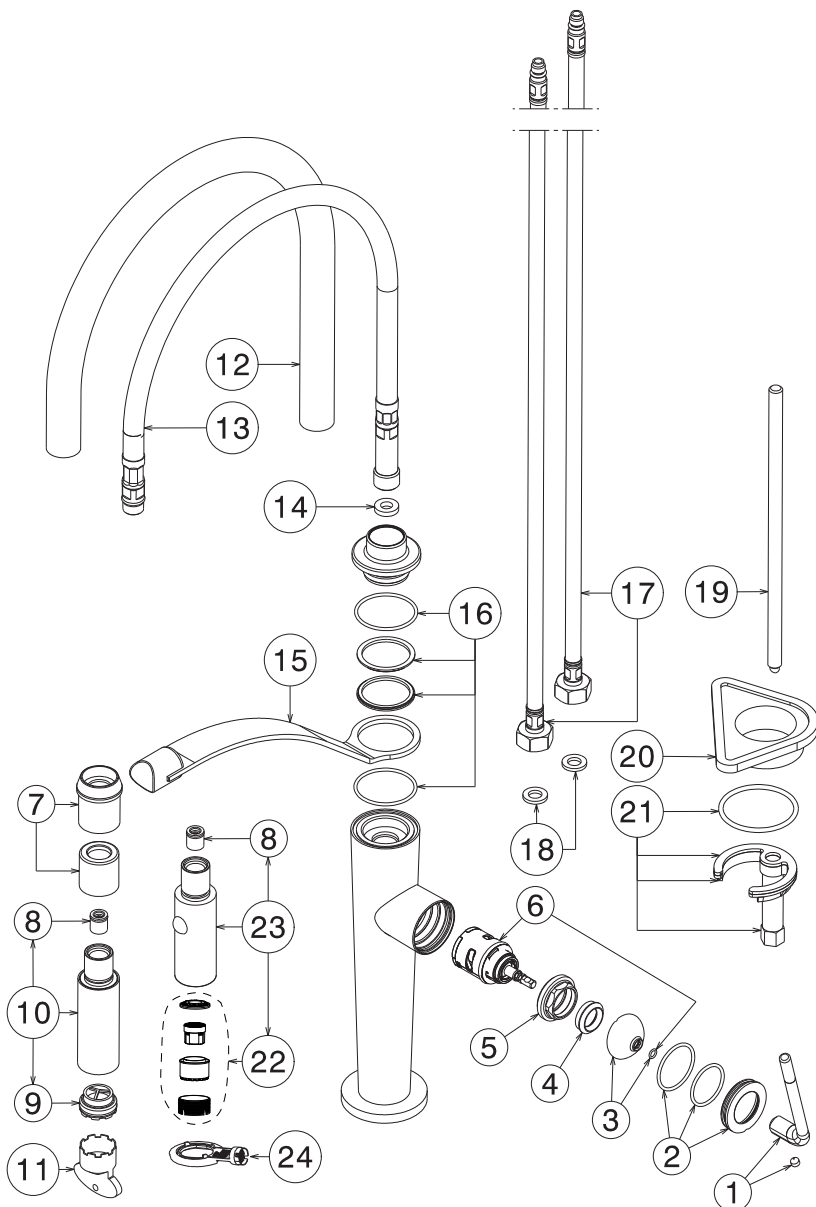
68700

1	28770
2	28602
3	28603
4	28657
5	28604
6	25925
7	45
8	13334
9	28702
10	28771
11	13562
12	11953
13	12225
14	25776
15	13367



68730
68735

1	28770
2	28602
3	28603
4	28657
5	28604
6	25925
7	28772
8	15710
9	35
10	28716
11	13334
○ 12	28722
● 12	28723
13	25779
14	12793
15	28773
16	25269
17	25776
18	13367
19	16025
20	11953
21	12160
22	26817
23	28725
24	13371

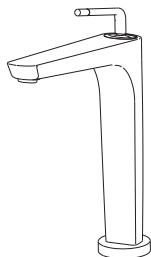


○ BIANCO / WHITE / BLANCHE / WEISS / BLANCO
● NERO / BLACK / NOIR / BLACK / NEGRO

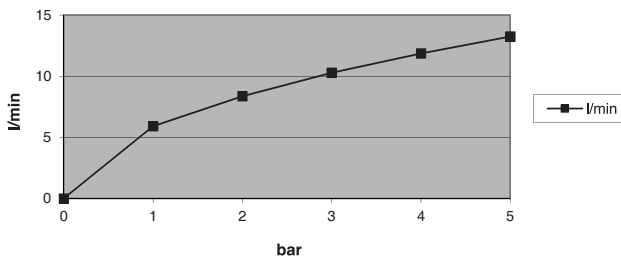
pressione
pressure
pression
Druck
presión
(bar)

portata
flow rate
débit
Wasserströmung
caudal
(l/min)

0	0
1	5,92
2	8,37
3	10,28
4	11,86
5	13,25



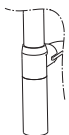
68700



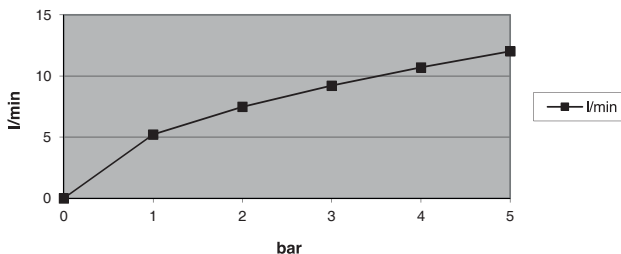
pressione
pressure
pression
Druck
presión
(bar)

portata
flow rate
débit
Wasserströmung
caudal
(l/min)

0	0
1	5,22
2	7,48
3	9,21
4	10,70
5	12,02



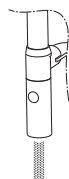
68730



pressione
pressure
pression
Druck
presión
(bar)

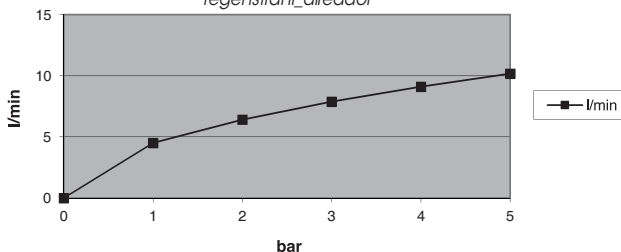
portata
flow rate
débit
Wasserströmung
caudal
(l/min)

0	0
1	4,51
2	6,41
3	7,88
4	9,10
5	10,17



68735

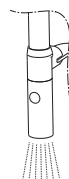
aeratore_aerator_aérateur_
regenstrahl_aireador



pressione
pressure
pression
Druck
presión
(bar)

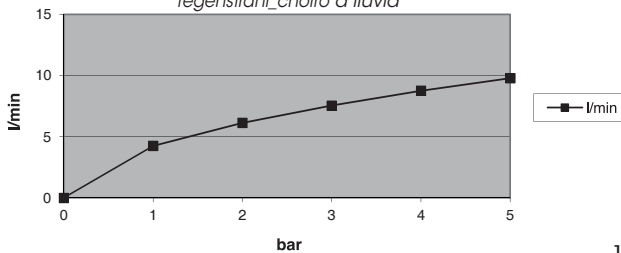
portata
flow rate
débit
Wasserströmung
caudal
(l/min)

0	0
1	4,25
2	6,13
3	7,54
4	8,76
5	9,79



68735

getto pioggia_rainfall jets_jet à pluie_
regenstrahl_chorro a lluvia



I SMALTIMENTO DELL'IMBALLAGGIO



Non disperdere gli imballaggi o parti di essi nell'ambiente.

I sacchetti di plastica, in particolare, possono essere fonte di asfissia per i bambini.

Vi invitiamo a separare i diversi materiali dell'imballaggio in base ai simboli della raccolta differenziata, per effettuare in modo corretto il riciclo e il recupero.

SMALTIMENTO DEI COMPONENTI A FINE VITA



Non disperdere nell'ambiente l'articolo o i suoi componenti.

Vi preghiamo di seguire le istruzioni, ove presenti, per la corretta separazione dei materiali e la relativa differenziazione dei rifiuti.



Particolare attenzione deve essere posta alle parti identificate con il simbolo del cassonetto crociato, che non devono essere smaltite coi rifiuti domestici, ma essere destinate ad un centro di raccolta per i rifiuti da apparecchiature elettriche ed elettroniche (RAEE).

GB PACKAGING DISPOSAL



Don't dispose the packaging or parts of it in the environment.

Plastic bags in particular can be source of asphyxia for children.

Please, separate the different packaging materials according to the symbols of the waste sorting, in order to carry out correctly the recycle and the recovery.

DISPOSAL OF THE EOL COMPONENTS



Don't dispose the article and its components in the environment.

Please observe the instructions, where present, for the correct separation of the materials and their related separate waste collection.



Particular attention should be paid to the parts identified with the crossed-out waste bin symbol, which don't have to be disposed with household waste but destined to a waste collection center for electrical and electronic appliances (WEEE).

F ÉLIMINATION DE L'EMBALLAGE



Ne disperser pas l'emballage ou ces parties dans l'environnement.

Les sacs en plastique, en particulier, peuvent être une source d'asphyxie chez les enfants.

Nous vous invitons à séparer les différents matériaux d'emballage selon les symboles du tri sélectif pour effectuer le recyclage et la récupération correctement.

ÉLIMINATION DES COMPOSANTS EN FIN DE VIE



Ne disperser pas l'article ou ses composants dans l'environnement.

Nous vous prions d'observer les instructions, si présentes, pour la séparation correcte des matériaux et la différenciation relative des déchets.



Une attention particulière doit être mise aux pièces identifiées par le symbole de la poubelle barrée, qui ne doit pas être éliminée avec les déchets ménagers, mais doit être envoyée à un centre de collecte des déchets d'équipements électriques et électroniques (DEEE).

D ENTSORGUNG DER VERPACKUNG



Die Verpackungsmaterialien und Teile dieser müssen umweltgerecht entsorgt werden.

Insbesondere Plastiktüten stellen eine Gefahr für Kinder dar, da sie daran ersticken können.

Wir bitten Sie, die unterschiedlichen Verpackungsmaterialien entsprechend der Symbole der Abfalltrennung zu sortieren, um Recycling und Verwertung korrekt durchzuführen.

ENTSORGUNG DER BESTANDTEILE AM ENDE DER LEBENSDAUER



Die Produkte und deren Bestandteile müssen umweltgerecht entsorgt werden.

Wir bitten Sie die gegebenenfalls vorhandenen Anweisungen für die korrekte Trennung von Materialien und die entsprechende Differenzierung von Abfallprodukten zu befolgen.



Eine besondere Aufmerksamkeit muss den Bestandteilen mit einem Symbol des gekreuzten Behälters gewidmet werden, die nicht mit dem Hausmüll entsorgt werden dürfen, sondern für ein Sammelzentrum für Elektro- und Elektronik-Altgeräte (WEEE) bestimmt sind.

E ELIMINACIÓN DEL EMBALAJE



No esparcen los embalajes o partes de ellos en el medio ambiente.

Las bolsas de plástico, particularmente, pueden ser causa de asfixia de los niños.

Les invitamos a separar los diferentes materiales del embalaje según los símbolos de la recogida selectiva para efectuar de manera correcta el reciclaje y la recuperación.

ELIMINACIÓN DE LOS COMPONENTES A FINAL DE SU VIDA ÚTIL



No diseminen en el medio ambiente el artículo o sus componentes.

Les rogamos que sigan las instrucciones, si las hay, para la correcta separación de los materiales y la consecuente diferenciación de los residuos.



Pongan un cuidado particular en las partes contraseñadas por el cubo tachado que no tienen que ser eliminadas junto a los residuos domésticos, sino entregadas a un centro de recogida para los residuos de aparatos eléctricos o electrónicos (RAEE).

NEWFORM S.p.A.
via Marconi, 25/A - Frazione Vintebbio - 13037 Serravalle Sesia - (VC) Italy
Tel. +39/0163452011 (r.a.) Fax Amministrativo +39/0163458983 - Fax Commerciale +39/0163459745
www.newform.it newform@newform.it