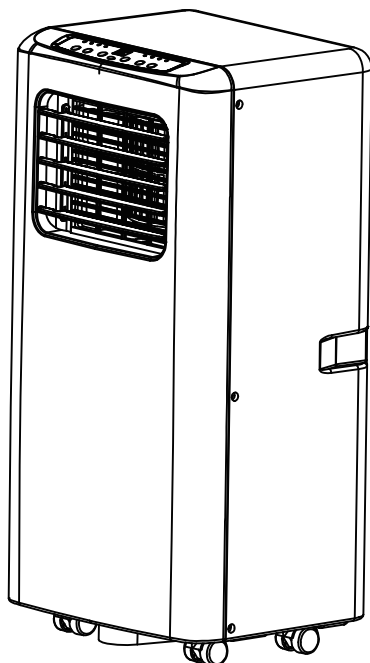




LOCAL AIR CONDITIONER
A007H-07C



EAN CODE 3276007041712



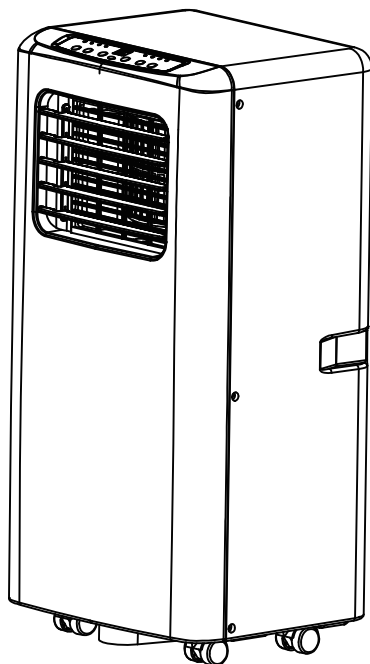
- RU** Мобильный кондиционер
- UA** Мобільний кондиціонер
- KZ** Мобильді кондиционер
- EN** Mobile air conditioner

A007H-07C

2019/10-V01



Мобильный кондиционер
Мобільний кондиціонер
Мобильді кондиционер
Mobile air conditioner



EAN CODE 3276007041712

RU Руководство по технике безопасности и правовым нормам

Цзянмэнь Поузи Рефриджирейшн Эпплайэнс Ко Лтд. Адрес: 6, 7, 8 Билдинг,
Но.101 Донгнинг Роуд, Гаохин Ареа, Цзянмэнь, Гуандун, Китай

Лицо уполномоченное принимать претензии по качеству товара: ООО «Леруа Мерлен Восток»- 141031, Московская обл. г. Мытищи, Осташковское ш. 1, РФ.

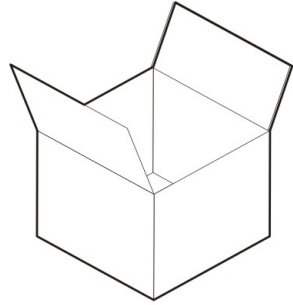
10/2019

Срок службы (г): 5

Копию сертификата соответствия или декларации о соответствии на данный товар можно получить на информационной стойке любого из магазинов Леруа Мерлен Восток.

дата публикации инструкции: 10/2019

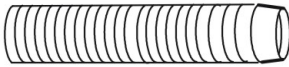
A007H-07C RU&UA



A x1



B x1



C x1



D x1



E x1





Attention danger / Atención: Peligro / Atençaõ perigo / Attenzione pericolo / Προσοχή κίνδυνος / Uwaga niebezpieczeństwo / Внимание! Опасно! / Увага! Небезпечно! / Atenție, pericol / Caution danger



Observez / Atención / Aviso / Osservare / Προσέξτε / Przestrzegać / Соблюдайте правила техники безопасности / Дотримуйтеся правил техніки безпеки / Respectați / Observe



Correct / Correcto / Correcto / Corretto / Σωστό / Dobrze / Правильный / Правильно / Corect / Correct



Incorrect / Incorrecto / Incorrecto / Errato / Λάθος / Źle / Неправильный / Неправильно / Incorect / Incorrect



Mentions légales & consignes de sécurité / Instrucciones legales y de seguridad / Avisos legais e instruções de segurança / Istruzioni legali e di sicurezza / νομικό σημείωμα και οδηγίες ασφαλείας / uwagi prawne i instrukcja bezpieczeństwa / руководство по технике Безопасности и правовым нормам / керівництво з техніки Безпеки і правовим нормам / manual privind siguranța și aspectele juridice / Legal & safety instructions

Предупреждающие символы



Внимательно прочтите данную инструкцию



Внимание



Защитное заземление (корпус)

Общие правила безопасности



Перед использованием устройства полностью прочтите данную инструкцию и сохраните ее для последующего обращения. При необходимости передайте ее третьему лицу.

ВНИМАНИЕ: При работе с электроприборами необходимо соблюдать основные меры предосторожности, что позволит снизить риск возгорания, поражения электрическим током и телесных повреждений.

1) Общие правила

Убедитесь, что характеристики устройства совместимы с вашей электросетью.

Лица с ограниченными физическими, умственными или психическими возможностями, дети, а также лица с недостаточным опытом и знаниями, могут использовать устройство только под наблюдением ответственного за их безопасность или после предварительного инструктажа.

Не допускать детей к игре с устройством.

Во избежание поражения электрическим током запрещается погружать устройство в

воду и другие жидкости. Не использовать рядом с водой.

Предназначено строго для эксплуатации внутри помещения.

Запрещается размещать на устройстве посторонние предметы.

Запрещается использовать прибор без фильтра.

Запрещается отключать вилку от сети мокрыми руками: риск поражения током.

Не транспортировать во включенном состоянии.

Устанавливать на ровную надежную поверхность. В целях предотвращения несчастных случаев хранить в недоступном для детей месте.

Любое ненадлежащее использование устройства и несогласованные с производителем модификации могут представлять угрозу здоровью и безопасности.

Запрещается разбирать устройство и помещать в него посторонние предметы.

Этот прибор может использоваться детьми старше 8 лет и лицами с ограниченными физическими, сенсорными или умственными способностями, а также лицами, не имеющими соответствующего опыта или знаний, если они пребывают под наблюдением или если им были даны инструкции по полностью безопасному использованию прибора и если они воспринимают сопутствующие риски. Недопустимо, чтобы с прибором играли дети. Дети без присмотра родителей не должны самостоятельно проводить чистку и уход.

2) Искробезопасность

Во избежание опасности поврежденный шнур питания подлежит замене производителем, его сервисной службой или специалистом с аналогичной квалификацией.

Специальные правила безопасности

Устройство должно устанавливаться в полном соответствии с национальными нормативами по электропроводке.

Следует поддерживать чистоту вентиляционных отверстий.

Соблюдайте рекомендации производителя средств ухода.

При хранении следует исключить возможность механических повреждений.

Во избежание опасности поврежденный шнур питания подлежит замене производителем, его сервисной службой или специалистом с аналогичной квалификацией.

ПРЕДУПРЕЖДЕНИЕ: Для ускорения устранения обледенения и для очистки разрешается использовать только указанные производителем средства.

Запрещается сжигать устройство и делать в нем отверстия.

Следует учитывать, что хладагент может не иметь запаха.

Характеристики устройства

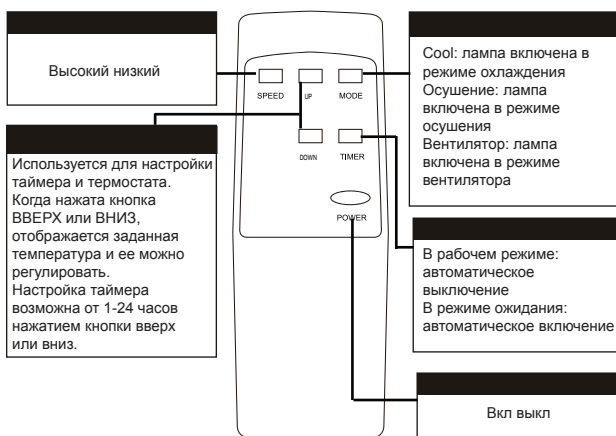
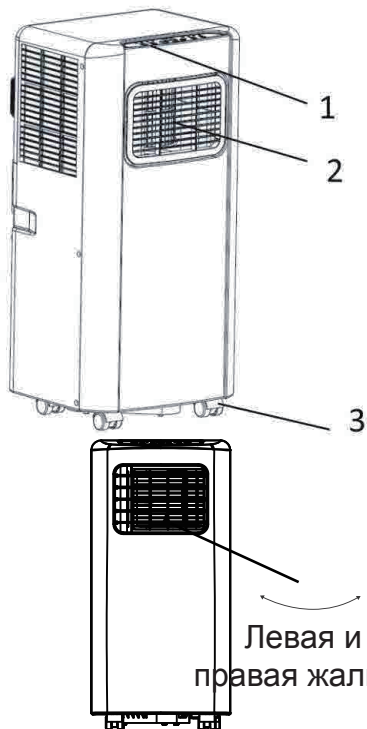
RU

ТЕХНИЧЕСКИЕ ХАРАКТЕРИСТИКИ	
Номинальное напряжение	220-240В
Номинальная частота	50Гц
Номинальная мощность	780Вт
Номер хладагента	R410A
Количество хладагента	270g
Рабочая температура	35°C
Максимальное допустимое давление	Discharge 5.0MPa
	Suction 1.5MPa
Класс защиты	I
IP-номер	IP20(Нет защиты от попадания воды)
Модель	A007H-07C RU&UA
Тип предохранителя / номинал	2A, 250VAC

Наименование деталей

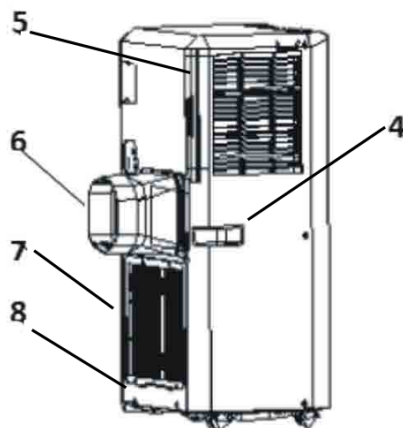
Передняя сторона

1. Панель управления
2. Вытяжная решетка
3. Ролик



Задняя сторона

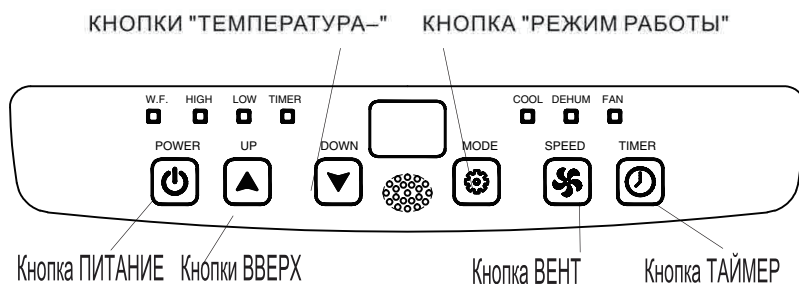
4. Ручка
5. Пылевой экран
6. Соединительное отверстие для гибкой вытяжной трубы
7. Решетка
8. Сливное отверстие



Аксессуары

Управление кондиционером

Внешний вид и функции панели управления



Эксплуатация

Перед тем как приступить к эксплуатации:

- 1) Найти место с источником электропитания.
- 2) Присоединить вытяжную трубу и правильно вывести ее через окно, как показано на Рис. 6 и 6а.

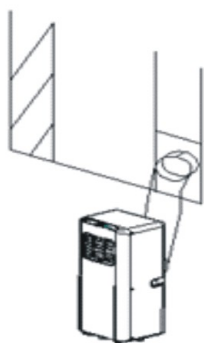


Рис. 6

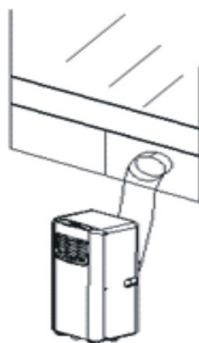


Рис. 6а

- 3) Вставить шнур электропитания в заземленную розетку на 220-240В/50Гц.
- 4) Плотно подсоединить сливной шланг водяного насоса (только для тепловых насосов), как показано на рис. 7.
- 5) Нажать кнопку питания, чтобы включить кондиционер.



Рис. 7

1. Перед началом эксплуатации

Примечание:

-Диапазон рабочих температур:

	Максимальное охлаждение	Минимальное охлаждение
DB/WB(°C)	35/24	18/14

Проверить правильно ли была установлена вытяжная труба.

Меры предосторожности при работе кондиционера в режимах охлаждения и сушки воздуха:

При работе кондиционера в режимах охлаждения и сушки

-воздуха между очередным включением или выключением кондиционера необходимо выдерживать паузу длительностью не менее 3 минут.

Параметры источника электропитания должны соответствовать требованиям.

- Для питания прибора должен использоваться переменный ток.
- Кисточнику питания запрещается подключать другие электроприборы.
- Параметры тока: AC 220-240В, 50Гц

Замечания по установке

1. Замечания по установке:

- Переносной кондиционер предназначен для установки в помещении, в котором имеется достаточно свободного пространства. Запрещается блокировать вытяжное отверстие. Вокруг него должно иметься не менее 30 см свободного пространства. (см. Рис. 8)
- Запрещается устанавливать данный кондиционер в химчистках.
- Проводка электропитания должна соответствовать стандартам и нормативам безопасности.

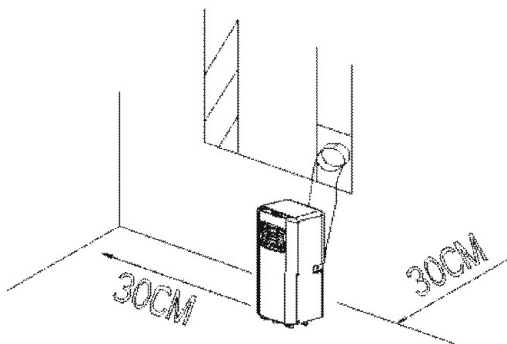
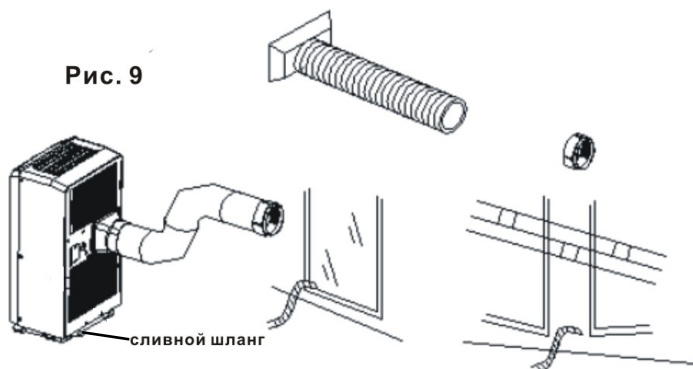


Рис.8

2. Установка вытяжной трубы

RU

Рис. 9



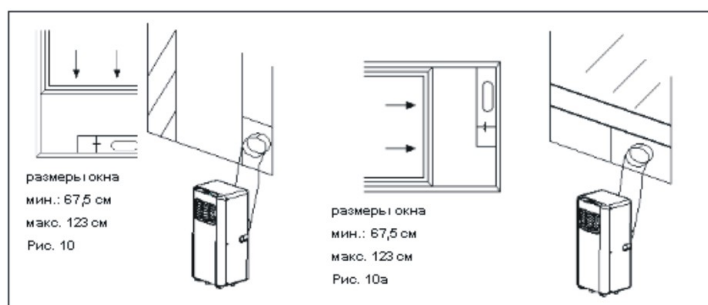
А) Временная установка

- 1 Установить оба конца вытяжной трубы в квадратную и плоскую фиксирующие скобы.
- 2 Вставить квадратную фиксирующую скобу в отверстия на задней панели кондиционера (см. Рис.9).
- 3 Второй конец вытяжной трубы разместить на близлежащем подоконнике.

Установка оконного переходника

Оконный переходник устанавливается в вертикальном или горизонтальном положении. Способ установки для обоих положений практически идентичный.

Проверить минимальный и максимальный размер окна, как показано на Рис. 10 и 10а.



Функция оповещения о заполнении внутреннего контейнера для воды.

В контейнере для воды, установленном внутри кондиционера, имеется выключатель-предохранитель, который контролирует уровень воды. При

заполнении контейнера водой до указанного уровня, загорается лампочка-индикатор. (В случае поломки водяного насоса, для слива воды из заполненного водой контейнера, необходимо вынуть резиновую пробку в нижней панели кондиционера).

Обслуживание

Примечания:

- 1) Перед чисткой кондиционера убедиться, что прибор отключен от сети;
- 2) Для чистки кондиционера запрещается использовать бензин и другие химические вещества;
- 3) Запрещается мыть кондиционер под прямым потоком воды;
- 4) В случае повреждения кондиционера просьба обращаться к дилеру или в центр сервисного обслуживания.

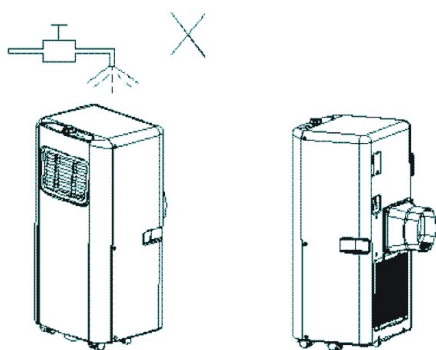


Рис.11

1. Воздушный фильтр

- Если воздушный фильтр забивается пылью и грязью, необходимо раз в две недели проводить его чистку.

- Демонтаж фильтра

Открыть вытяжную решетку и извлечь воздушный фильтр.

- Чистка

Помыть фильтр в теплой воде (40°C) с неагрессивным моющим средством и просушить в затененном месте.

Установка

Вставить фильтр на место через вытяжную решетку.

2. Чистка поверхностей кондиционера

Протереть поверхности кондиционера тканью, смоченной в неагрессивном моющем средстве и вытереть их сухим куском ткани.

Стандартные неисправности. Поиск и устранение.

Неисправность	Анализ неисправностей	Поиск неисправностей
Кондиционер работает	<ol style="list-style-type: none"> 1. Питание отключено 2. Вилка неплотно установлена в розетку 3. Сработал индикатор заполнения контейнера 	<ol style="list-style-type: none"> 1. Включить питание 2. Повторно вставить вилку в розетку 3. Слить воду
Плохо функционирует режим охлаждения	<ol style="list-style-type: none"> 1. Фильтры заблокированы пылью 2. Заблокировано вытяжное отверстие 3. Слишком большой размер помещения, либо открыты окна или двери 4. В помещении имеются источники тепла. 5. Не подсоединена или заблокирована вытяжная труба. 	<ol style="list-style-type: none"> 1. Почистить фильтры 2. Устранить причину блокировки. 3. Организовать помещение, либо закрыть окна и двери 4. Удалить по возможности источники нагрева 5. Подсоединить или почистить вытяжную трубу.
Утечка воды	<ol style="list-style-type: none"> 1. Кондиционер установлен неровно 2. Забит сток воды 	<ol style="list-style-type: none"> 1. Установить кондиционер ровно 2. Прочистить сток воды.
Кондиционер производит неестественный шум	<ol style="list-style-type: none"> 1. Кондиционер неправильно установлен 2. Заблокированы фильтры 3. Шум производится движением потока хладогена в кондиционере 	<ol style="list-style-type: none"> 1. Установить кондиционер правильно, на ровном месте 2. Почистить фильтры 3. Это нормально.
Из кондиционера доносится странный запах	Кондиционером не пользовались долгое время, он впитал запахи из мебели, ковров и краски. Поработав в течении некоторого промежутка времени, кондиционер выдует все запахи.	Запустить кондиционер на 2-5 минут, запах исчезнет.
Код неисправности E0	Поломка датчика температуры в помещении	Заменить датчик температуры (кондиционер может работать и без этого датчика).
Код неисправности E2	Контейнер заполнен водой.	Слить воду.

Примечание:

Изделие может отличаться от изображенного на картинках.

Символи повідомлень і попереджень



Уважно читайте цю інструкцію



Увага



Заземлення

UA

Загальні правила безпеки



Перед тим, як використовувати пристрій, прочитайте всю інструкцію, і потім зберігайте її для подальшого використання. У разі потреби передайте цю інструкцію іншій особі.

УВАГА : Під час використання електричних пристроїв завжди слід дотримуватися базових правил безпеки, аби знизити ризик нещасного випадку, враження електричним струмом, тілесних ушкоджень.

1) Загальні правила

Переконайтеся, що за своїми характеристиками пристрій відповідає вашій електричній мережі.

Цей пристрій не призначено для осіб (включно з дітьми) зі зниженими фізичними, почуттєвими або розумовими здібностями, для осіб, яким бракує досвіду або свідомості, якщо тільки попередньо вони не одержали достатній інструктаж від особи, що відповідає за їхню безпеку, щодо користування цим пристроєм.

Треба слідкувати, щоб діти не грали з цим пристроєм.

Аби уникнути враження електричним струмом, не занурюйте пристрій у воду чи іншу рідину, не користуйтеся ним поблизу води.

Цей пристрій призначений лише для використання всередині приміщень.

Не ставте на пристрій жодних предметів.

Не використовуйте пристрій без фільтра.

Не від'єднуйте пристрій від мережі мокрими руками - ви ризикуєте бути враженими електричним струмом.

Не переносьте пристрій, коли він працює.

UA Ставте пристрій на пласку і стійку поверхню. Аби уникнути нещасних випадків, тримайте його подалі від дітей.

Будь-яке несанкціоноване використання або зміни конструкції пристрою можуть виявитися загрозливими як для вашого здоров'я, так і для вашої безпеки.

Не встромляйте у пристрій жодних предметів, не розбирайте його.

Цей пристрій може використовуватися дітьми віком від 8 років та особами із фізичними, чуттєвими та розумовими вадами або тими, яким бракує досвіду чи знань, лише під належним наглядом та після навчання користуванню пристроєм із повною безпекою та усвідомленням ризиків. Діти не повинні гратися з пристроєм. Діти не повинні займатися чищенням та доглядом без нагляду.

2) Безпека поводження з електрикою

Якщо кабель живлення пошкоджено, виробник, його агент з обслуговування або інші кваліфіковані особи мають замінити його, щоб уникнути небезпеки.

Особливі правила безпеки

Пристрій повинен встановлюватися згідно з національними нормативними актами стосовно провідності.

Вентиляційні отвори не повинні бути забитими.

Щодо догляду, слідуйте рекомендаціям виробника.

Пристрій повинен зберігатися так, щоб запобігти будь-яким механічним пошкодженням.

UA

Якщо кабель живлення пошкоджено, виробник, його агент з обслуговування або інші кваліфіковані особи мають замінити його, щоб уникнути небезпеки.

ПОПЕРЕДЖЕННЯ: Для прискорення відтаювання та для чищення використовуйте лише засоби, рекомендовані виробником.

Не розрізайте та не спалюйте пристрій.

Пам'ятайте, що холодоагенти часто-густо не мають запаху.

Характеристики пристрою

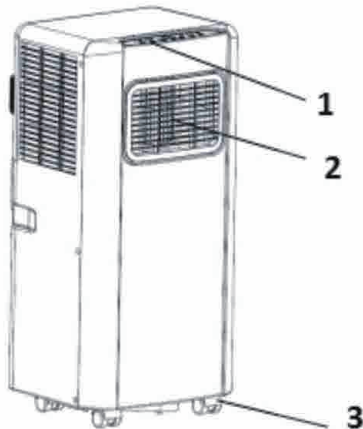
ТЕХНІЧНІ ХАРАКТЕРИСТИКИ

UA	Номинальна напруга	220-240В
	Номинальна частота	50Гц
	Номинальна потужність	780Вт
	Номер холодоагенту	R410A
	Кількість хладагента	270g
	Робоча температура	35°C
	Максимально допустимий тиск	Discharge 5.0MPa
		Suction 1.5MPa
	Клас захисту	I
	Номер IP	IP20(Відсутність захисту від проникнення води)
Модель	A007H-07C RU&UA	
Тип запобіжників / рейтинг	2A, 250VAC	

Найменування частин

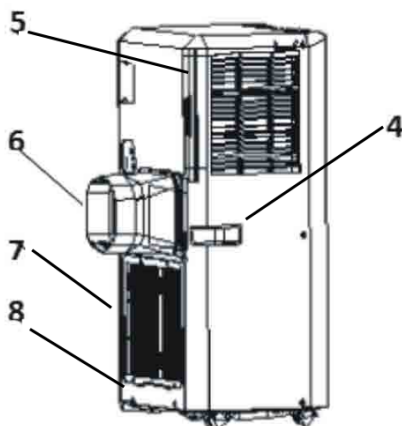
Передній бік

1. Панель керування
2. Вентиляційна рамка
3. Колесо



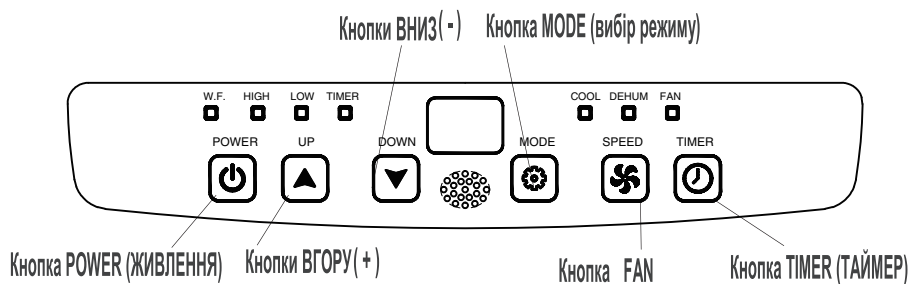
Задній бік

4. Ручка
5. Протипилова панель
6. З'єднувач для викидного шлангу
7. Решітка
8. Зливна затичка



Режими роботи

Вигляд та функціонування панелі керування



Використання

Перед тим, як починати використання:

- 1) Виберіть місце із розеткою поблизу.
- 2) Як показано на рис. 6 та рис. 6а, встановіть викидний шланг і відрегулюйте положення вікна.

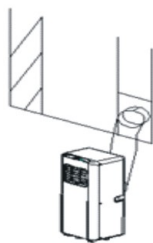


Fig.6

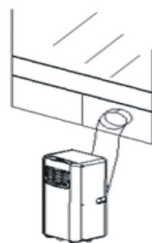


Fig.6a.

- 3) Вставте штепсельну вилку у заземлену розетку 220-240В~/50Гц.
- 4) Приєднайте зливний шланг водяного насоса, як показано на рис. 7 (лише за наявності теплового насоса).
- 5) Натисніть кнопку, щоб увімкнути кондиціонер.



Рис. 7

1. Перед використанням

Зауваження:

- Діапазон робочих температур:

	Максимальне охолодження	Мінімальне охолодження
DB/WB(°C)	35/24	18/14

Перевірте, чи правильно приєднано викидний шланг.

Будьте обережні під час операцій охолодження та висушування:

- Використовуючи функції охолодження та осушення, витримуйте інтервал щонайменше 3 хвилини між кожним вмиканням та вимиканням.

Живлення відповідає вимогам.

-Розетка — для змінного струму.

-Не приєднуйте цей пристрій до однієї розетки з іншими пристроями.

-Живлення — 220-240В~, 50Гц

Встановлення

1 Пояснення щодо встановлення:

-Портативний кондиціонер має встановлюватися на рівній поверхні у вільному місці. Не блокуйте вентиляційні отвори, вільний простір навколо них має бути щонайменше 30 см. (див. рис. 8)

-Не встановлювати у хімчистці.

-Проводина розетки повинна відповідати місцевим нормам електричної безпеки.

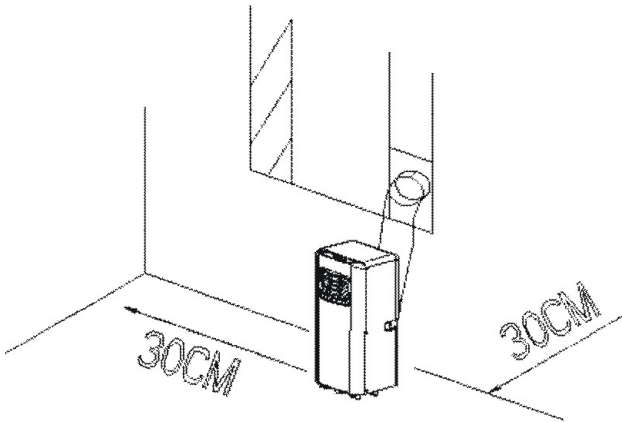
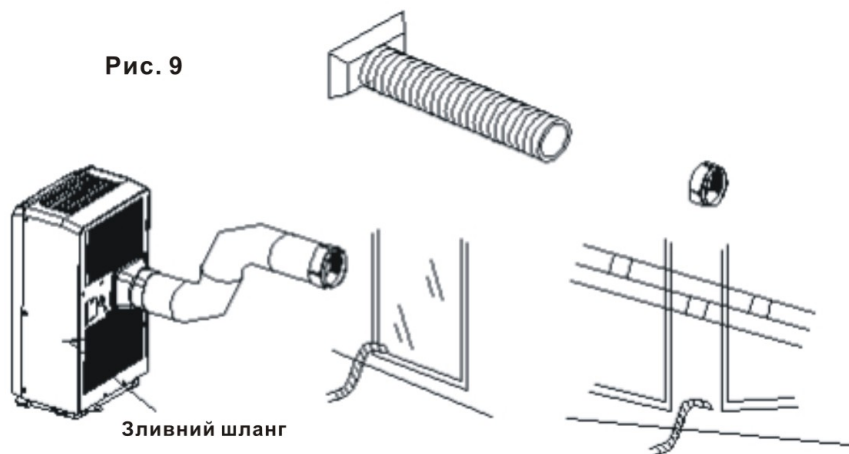


Рис. 8

2. Встановлення викидного шлангу

Рис. 9



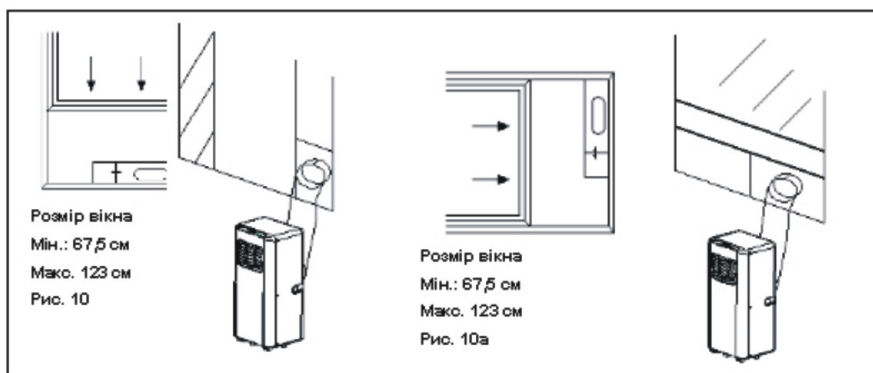
А) Тимчасове встановлення

1. З'єднайте викидний шланг із квадратним тримачем.
2. Вставте квадратний тримач в отвір на задньому боці кондиціонера (див. рис. 9).
3. Виведіть другий кінець шлангу в найближчий віконний отвір.

Встановлення з віконним комплектом

Встановлювати віконний комплект можна вертикального або горизонтально, великої різниці немає.

Як показано на рис. 10 та 10а, перевірте мінімальний та максимальний розмір вікна.



Функція сигналізації про повний водяний резервуар

Внутрішній водяний резервуар кондиціонера містить запобіжні вимикачі, що контролюють рівень води. Коли рівень води сягає передбаченої висоти, індикатор наповнення загоряється. (Якщо водяний насос пошкоджений, коли резервуар повний, витягніть гумову затичку вниз і злийте воду через отвір).

Обслуговування

Попередження:

- 1) Перед тим, як чистити, від'єднайте пристрій від розетки;
- 2) Не використовуйте бензин та інші хімікати
- 3) Не мийте пристрій під водою;
- 4) Якщо кондиціонер пошкоджений, зверніться до дилера або ремонтної майстерні.

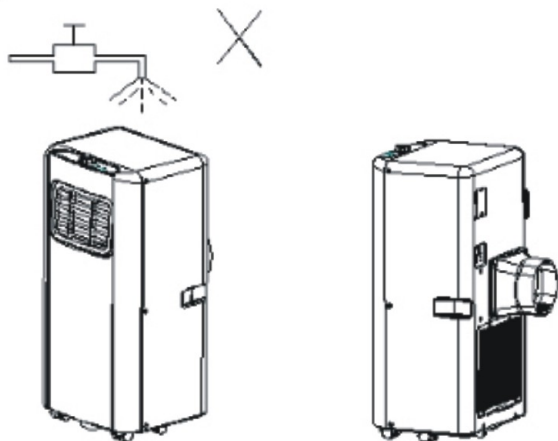


Рис. 11

1. Повітряний фільтр

- Якщо повітряний фільтр забився пилом/брудом, його слід почистити. Це треба робити раз на два тижні.
- Розбирання
Відкрийте решітку та витягніть фільтр.
- Чищення

Помийте фільтр нейтральним мийним засобом у теплій воді (40°C) та висушіть у тіні.

Встановлення

Вставте фільтр у решітку, поставте компоненти на місце.

UA

2. Чищення поверхні кондиціонера

Спершу помийте поверхню нейтральним засобом і вологою ганчіркою, потім витріть сухою ганчіркою.

Усунення загальних проблем

Несправність	Причини	Усунення
Пристрій не працює	<ol style="list-style-type: none">1. Немає живлення2. Погано вставлено штепсельну вилку3. Увімкнувся індикатор заповнення водою	<ol style="list-style-type: none">1. Увімкніть2. Вставте правильно вилку3. Злийте воду
Охолодження працює погано	<ol style="list-style-type: none">1. Фільтр забився пилом2. Вентиляційні отвори заблоковано3. Приміщення завелике або відчинено двері/вікна4. У приміщенні є джерела тепла5. Викидний шланг не приєднано або заблоковано	<ol style="list-style-type: none">1. Почистьте фільтри2. Усуньте блокування3. Використовуйте у належному приміщенні або зачиніть двері/вікна4. Усуньте джерела тепла, якщо можливо5. Приєднайте або почистьте викидний шланг
Витікання води	<ol style="list-style-type: none">1. Пристрій стоїть не вертикально2. Випуск води заблоковано	<ol style="list-style-type: none">1. Встановіть вертикально2. Розблокуйте отвір випускання води
Ненормальний шум від пристрою	<ol style="list-style-type: none">1. Пристрій поставлено неправильно2. Фільтри заблоковано3. Шум спричиняє холодоагент усередині кондиціонера	<ol style="list-style-type: none">1. Поставте пристрій на рівну поверхню вертикально2. Почистьте фільтри3. Це нормально.
Незвичний запах	Пристрій давно не використовували, він всмоктав запах від меблів, килимів, фарби у приміщенні, тепер запах виходить.	Дайте пристрою попрацювати 2-5 хвилин, і запах зникне.
Код E0	Збій давача кімнатної температури	Замініти давач температури (пристрій може працювати і без заміни)
Код E2	Водяний резервуар повний	Спустіть воду.

Примітка: Справжні вироби можуть відрізнитися.

Warning symbols



Нұсқаулықты оқыңыз



Сақтық



Қорғаушы Жер

KZ

ЖАЛПЫ ҚАУІПСІЗДІК БОЙЫНША ЕРЕЖЕЛЕР

Құрылғыны қолданбастан бұрын нұсқаулықты мұқият оқыңыз және болашақта қолдану үшін сақтап қойыңыз және қажет болса қолдану нұсқаулығын үшінші тұлғаға беріңіз.

Кез келген жағдайда өндірушінің техникалық бөлімімен көмек бойынша кеңесіңіз

ЕСКЕРТПЕ: Электрлік құрылғыны қолдану барысында өрт қатерін, электрлік шок және жарақат қауіпін болдырмас үшін әрдайым негізгі қауіпсіздік ережелерін сақтау қажет.

1) Жалпы

Осы құрылғының электрлік сипаттамалары сіздің орнатуыңыз бойынша сай келетінін тексеріңіз.

Электрлік қауіпін болдырмас үшін суға немесе басқа да сұйықтықтарға салмаңыз. Судың жаңында қолданбаңыз. Бұл құрылғы тек қана ішкі жайда қолдануға арналған.

ЖАЛПЫ ҚАУІПСІЗДІК ЕРЕЖЕЛЕРІ

Құрылғының үстіне заттарды қоймаңыз.

Құрылғыны сүзгішсіз қолданбаңыз.

Құрылғыны тоқ көзінен ылғал қолмен ажыратпаңыз, ток ұрып электрлік шок болуы мүмкін.

Құрылғыны жұмыс жасап тұрғанда тасымаңыз.

Оны қауіпсіз және тегіс жерге қойыңыз. Оқыс жағдай болмас үшін балалардан алыс жерде ұстаңыз.

Құрылғының рұқсат етілмеген қолдануы және техникалық өзгертулері өмір мен денсаулыққа қауіп тудыруы мүмкін.

Ешқандай затты құрылғының ішіне салмаңыз. Құрылғыны бөлшектеп шашпаңыз.

Бұл құрылғыны 8 жасар және жоғары балалар және физикалық, сезімталдық, психикалық мүмкіндіктері шектеулі немесе білімі мен тәжірибесі жоқ адамдарға құрылғыны қолданудың қауіпсіз жолдарын, қауіп-қатерді маман адам түсіндірген соң қолдануға болады.

Балаларға құрылғымен ойнауға болмайды.

Бақылаусыз тазарту немесе техникалық баптау жұмыстарын балаларға жасауға болмайды

2) Электрлік қауіпсіздік

Егер қуаттану сымы зақымданған болса, қауіпті жағдайды болдырмас үшін тек қана өндіруші, оның жөндеу агенті немесе ұқсас мамандандырылған адамның көмегімен ауыстырылуы қажет.

Кабельдердің тозуға, даттануға, қатты қысымға, дірілдеуге, өткір шеттерге немесе басқа да қоршаған ортаның әсерлеріне шалдықыш емес екендігін тексеріңіз.

НАҚТЫ ҚАУІПСІЗДІК ЕРЕЖЕЛЕРІ

Құрылғы ұлттық электромонтаждау ережелеріне сай орнатылуы қажет ережелері

Желдету саңылауларында кедергілердің қалыптасуын болдырмаңыз.

Құрылғы механикалық зақымдану болмайтындай етіп сақталады.

Құрылғының электр желісіне жалғау әдісі:

- (1) Құрылғыны зақымдалған штепсель немесе резеткімен қоспаңыз.
- (2) Тек қана дұрыс қуат көзін қолданыңыз - Айнымалы ток 220-240В-50Гц.
- (3) Егер құрылғы ұзақ уақытқа қолданылмайтын болса штепсельді резеткіден ағытыңыз.
- (4) Тазарту кезінде құрылғыны қуат көзінен үнемі ағытып, сөндіріңіз.

ЕСКЕРТПЕ: Өндіруші ұсынбаған тазарту немесе ерітуді жылдамдату құралдарын қолданбаңыз.

Теспеніз немесе жандырмаңыз.

Суық агент газдерінің иісі болмайтының біліп жүріңіз.

ҚҰРЫЛҒЫНЫҢ СИПАТТАМАЛАРЫ

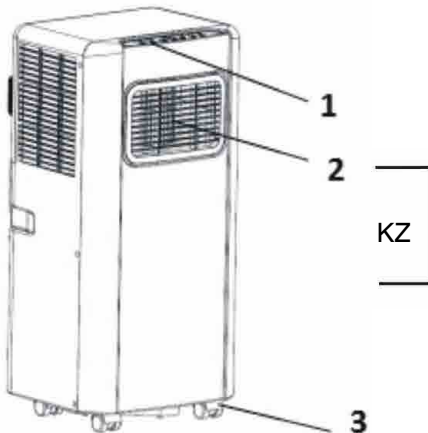
ТЕХНИКАЛЫҚ СИПАТТАМАЛАРЫ	
Номиналды кернеу	220-240В
Номиналды жиілік	50Гц
Суық агент нөмірі	780г
Суық агент мөлшері	R410A
Refrigerant amount	270g
Қоршаған ортаның жұмыс температурасы	35°C
Максималды қысым	Зарядтың бітуі 5.0МПа Сіңіруі 1.5Мпа
Қорғау тобы	I
IP нөмірі	IP20 (судың тиінен қорғану жоқ)
Сақтандырғыш түрі/Номиналы	A007H-07C RU&UA
Үлгі	2A, 250VAC

Деректер шығатын түтікпен <1 метр тексерілген.

Бөлшектерінің атауы

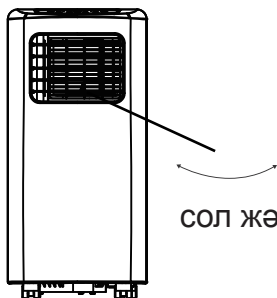
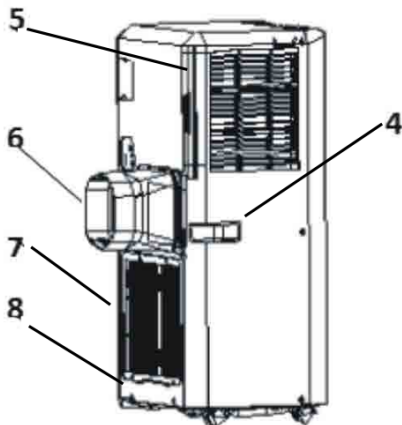
Алдыңғы панелі

1. Басқару панелі
2. желдету рамалары
3. Дөңгелегі



Артқы көрінісі

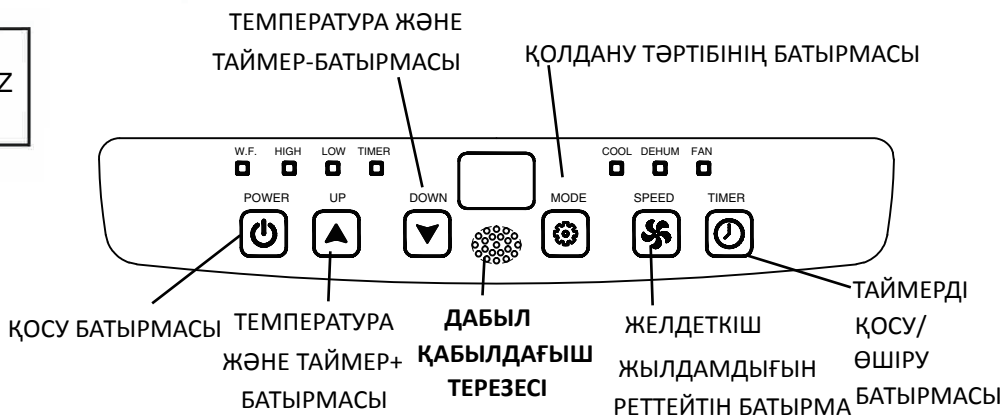
4. тұтқасы
5. Ауа тарқыш
6. икемді шығатын шланг коннекторы
7. Ауа тарқыш
8. ағызу штепселі



сол және оң қолдың тербелісі

Басқару панелінің сыртқы келбеті мен атқарымы

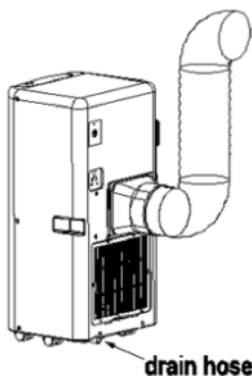
KZ



Пайдалану жөнінде кіріспе

Бұл бөлімді пайдаланар алдында:

- 1) Жақын жерде қуат көзі бар орынды табыңыз.
- 2) Қуат көзін 220 ~ 240 В / 50 Гц айнымалы тоғы бар жерлендірілген рэзеткіге тығыңыз;
- 3) Кондиционерді қосу үшін КОСУ батырмасын басыңыз.



**Төкпе
құбыршегі**

1. Қолданар бұрын

Назар аударыңыз:

- **Жұмыс жасау температурасының ауқымы:**

	Максималды мұздату	Минималды мұздату
ҚТ/СТТ(°С)	35/24	18/14

Шығарғыш құбыршектің дұрыс монтаждалғанын тексеріңіз.

Суыту және құрғату операцияларына байланысты ескерту:

- Суыту мен құрғату функцияларын қолдану барысында әрбір қосу/өшірудің арасында 3 минут үзіліс жасаңыз.

2. Мұздату үрдісі

- «Қызмет көрсету тәртібі» батырмасын «Суық» белгішесі көрінгенше басып тұрыңыз.
- «ТЕМП+» немесе «ТЕМП-» батырмаларын таңдап қажетті бөлме температурасын таңдаңыз. (16 °С - 31 °С)
- «Желдеткіш Жылдамдығы» батырмасын желдің жылдамдығын таңдау үшін басыңыз.

3. Кептіру үрдісі

«Қызмет көрсету тәртібі» батырмасын «Кептіргіш Индиакторы шамы» жыпылықтағанша

басыңыз.

- Таңдалған температураны бөлменің қазіргі температурасын минус 2 °С-қа орнатыңыз. (16 °С-31 °С)
- Желдеткіш қозғалтқышын ТӨМЕНГІ жел жылдамдығына орнатыңыз.

KZ

4. Таймер үрдісі

Таймерді ҚОСУ:

- Кондиционер СӨНГЕН кезде «Таймер» батырмасын басып, қажетті ҚОСУ уақытын температура арқылы және уақытты орнату батырмасын таңдаңыз.
 - Басқару панелінде «ҚОСУ уақытын алдын ала орнату» көрінеді.
 - ҚОСУ уақыты 0-24 сағаттың ішінде кез келген уақытта реттелінеді.
- Таймерді ӨШІРУ:

- Кондиционер ҚОСЫЛҒАН кезде «Таймер» батырмасын басып, қажетті СӨНУ уақытын температура арқылы және уақытты орнату батырмасын таңдаңыз.
- Басқару панелінде СӨНУ уақытын алдын ала орнату» көрінеді.
- СӨНУ уақыты 0-24 сағаттың ішінде кез келген уақытта реттелінеді.

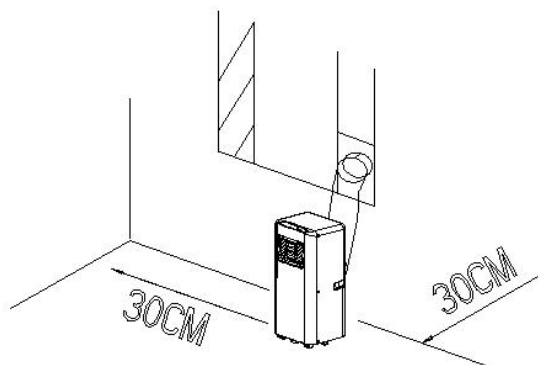
5. Созылмалы дренаж

- Құрылғыны ұзақ уақыт қолданбаған жағдайда оның түбіндегі дренажды тесіктен резиналы бітеуді алып тастаңыз және ағызу құбыршегін төменгі бекіткіш қысқышқа іліп қойыңыз. Суға арналған резервуардағы барлық су сыртына ағып кетеді.

Орнату түсіндірмесі

1. Орнату түсіндірмесі:

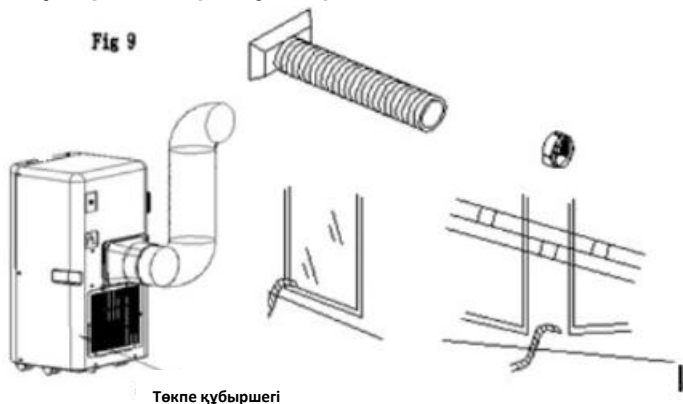
- Алынбалы кондиционер тегіс және бос жерде орналастырылу керек. Ауа шығарғыш тесігін жаппаңыз, және айналадағы қашықтық 30 см-ден кем болмауы керек. (Сур. 8 қараңыз)
- Ылғалды тазалағыш бөлмеде орнатуға болмайды.
- Жалғағыш рәзетке жергілікті электр қауіпсіздігінің талаптарына сай болу керек.



KZ

Сур. 8

2. Шығарғыш құбыршекті орнатуға кіріспе



Төкпе құбыршегі

А) Уақытша орнату

1. Ағызғыш құбыршекті төртбұрыш және тегіс бекіткіш қыстырмаларға айналдырып тастаңыз.
2. Квадратты бекіткіш қыстырманы кондиционердің артқы жағындағы тесікке салыңыз (Сур. 9 қараңыз).
3. Шығарғыш құбыршектің арғы шетін жақын жерде орналасқан терезе алды тақтайына қойыңыз.

Ішкі су резервуарының толғандығын білдіретін белгі беру функциясы

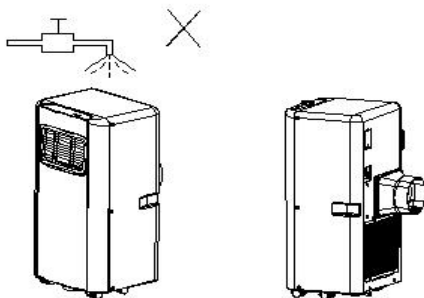
- Ішкі су жіберу резервуарының бір сақтандырғыш ажыратқышы бар және ол су деңгейін қадағалайды. Су деңгейі күтілген деңгейге жеткенде судың толғандығын білдіретін индикатор жанады. (Егер резервуар бұзылған болса, су толғанда құрылғының түбіндегі резиналы бітеуді алып тастап барлық суды төгіп тастауыңызды өтінеміз).

KZ

Күтіміне түсініктеме

Мағлұмдама:

- 1) Тазалар алдында құрылғыны барлық электр тоғынан ажыратқаныңызға көз жеткізіңіз;
- 2) Тазалау үшін жанармай және басқа да химкаттарды қолданбаңыз;
- 3) Құрылғыны тікелей жумаңыз;
- 4) Егер кондиционер бұзылған жағдайда дилерге немесе қайта жөндейтін дүкенге апарыңыз.



1. Ауа сүзгіші

- Егер ауа сүзгіші құм/кірмен бітелген болса оны әрбір екі апта сайын тазартып тұру қажет.
- Демонтаж
Ауа тартқыш торын ашыңыз және ауа сүзгішін шешіңіз.
- Тазалау
Ауа сүзгішті жылы (40 °C) тазалағышпен тазалап, көлеңке жерде кептіріп алыңыз.
Монтаждау
Ауа сүзгісін кірме торға салып, бөлшектерін қалай бұрын тұрған болса дәл солай орнына қайта қойыңыз.

2. Кондиционердің бетін тазалау

Алдымен бетін бейтарап тазалағышпен және ылғал шүберекпен тазалап, сосын құрғақ шүберекпен сүртіп алыңыз.

Мәселелерді түзеу

Мәселелер	Мүмкін себептері	Ұсынылатын шешімдер
1. ҚҰРЫЛҒЫ ҚОСУ БАТЫРМАСЫН БАСҚАНДА ІСКЕ ҚОСЫЛМАЙДЫ.	- Су толу индикаторы жыпылықтап тұр және су резервуары толы.	Су резервуарынан суды төгіп тастаңыз.
	- Бөлме температурасы орнату температурасынан төмен. (мұздату тәртіптемесі)	Температураны қайта орнатыңыз
2. Қажетті түрде мұздатпайды	- Есіктер мен терезелер жабылмаған.	Барлық есіктер мен терезелердің жабылғанына көз жеткізіңіз.
	- Бөлме ішінде ыстықтың көзі бар.	Мүмкін ысыту көзін алып тастаңыз.
	- Шығарғыш құбыршегі жалғанбаған немесе бітелген.	Шығарғыш құбыршегін жалғаңыз немесе тазалаңыз.
	- Температура орнатылымы өте жоғары.	Температураны қайта орнатыңыз.
	- Ауа кіргіш бітелген.	Ауа кіргішті тазалаңыз.
3. Шулы	- Орналасуы деңгейде емес немесе жеткілікті тегіс емес.	Құрылғыны тегіс, деңгейлі жерге қойыңыз.
	- Дауыс кондиционердің ішіндегі суықтату агентінен шығып тұр.	Бұл қалыпты жағдай.
4. E0 Коды	Бөлме температурасының сенсоруы істен шыққан.	Бөлме температура сенсоруын ауыстырыңыз (құрылғы ауыстырусыз да жұмыс жасай береді)
5. E2 Коды	Су насосы істен шыққан	Құрылғыны қайта қосыңыз және бұзылу, жойылуы мүмкін. Су насосын ауыстырыңыз.

KZ

Назар аударыңыз: Шынайы өнімдердің көрінісі басқа болуы мүмкін.

General Safety Instructions



Read this instruction manual thoroughly before using the appliance and save it for future reference and if necessary pass the instruction manual on to a third party.

WARNING: When using electrical appliance, basic safety precautions should always be followed to reduce the risk of fire, electrical shock and personal injury.

EN

1) General

Check if the electrical specifications of this appliance are compatible with your installation.

This appliance is not intended for use by persons (including children) with reduced physical, sensory or mental capabilities, or lack of experience and knowledge, unless they have been given supervision or instruction concerning use of the appliance by a person responsible for their safety.

Children should be supervised to ensure that they do not play with the appliance.

To protect against electrical hazard, do not immerse in water or other liquids. Do not use near water.

This appliance is for indoor use only.

Do not place objects on top of the unit.

Do not use the unit without the filter.

Do not unplug the unit if your hands are wet, electrical shock could occur.

Do not carry the appliance while it is operating.

Place it on a secure and level area. Keep out of reach of children to prevent any accident.

Unauthorized use and technical modifications to the appliance can lead to danger to life and health.

Do not push any object into the appliance. Do not disassemble the appliance.

EN

This appliance can be used by children aged from 8 years and above and persons with reduced physical, sensory or mental capabilities or lack of experience and knowledge if they have been given supervision or instruction concerning use of the appliance in a safe way and understand the hazards involved. Children shall not play with the appliance. Cleaning and user maintenance shall not be made by children without supervision.

2) Electrical safety

If the supply cord is damaged, it must be replaced by the manufacturer, its service agent or similarly qualified persons in order to avoid a hazard.

Specific Safety Rules

The appliance shall be installed in accordance with national wiring regulations.

Keep ventilation openings clear of obstruction.

Servicing shall be performed only as recommended by the manufacturer.

The appliance shall be stored so as to prevent mechanical damage from occurring.

The method of connection of the appliance to the electrical supply.

WARNING: Do not use means to accelerate the defrosting process or to clean, other than those recommended by the manufacturer.

Do not pierce or burn.

Be aware that refrigerants gas may not contain an odor,

EN

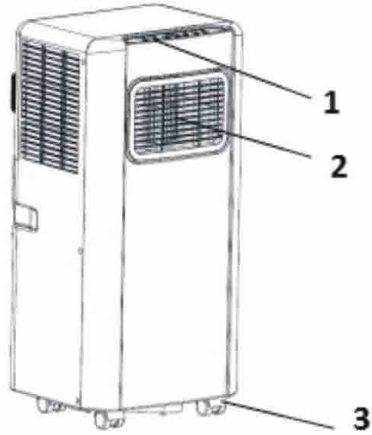
Appliance specifications

TECHNICAL CHARACTERISTICS	
Rated voltage	220-240V
Rated frequency	50Hz
Rated wattage	780W
Refrigerant number	R410A
Refrigerant amount	270g
Operating temperature	35°C
Max allowable pressure	Discharge 5.0MPa
	Suction 1.5MPa
Protection class	I
IP number	IP20 (no protection against ingress of water)
Model	A007H-07C RU&UA
Fuse Type/Rating	2A, 250VAC

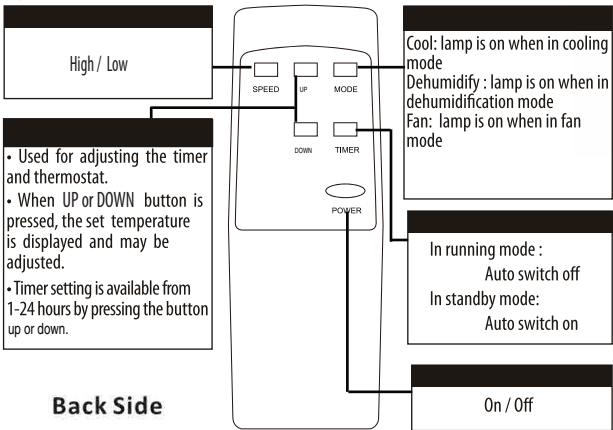
Installation / Assembly / Parts Identification / Drawings

Front side

1. control panel
2. venting frame
3. wheel

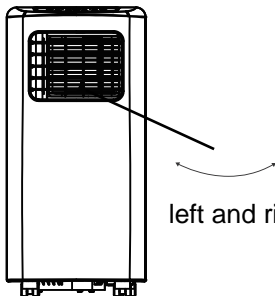
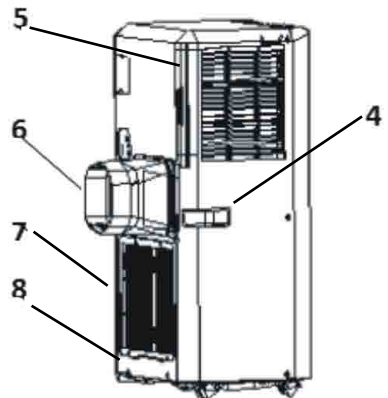


EN



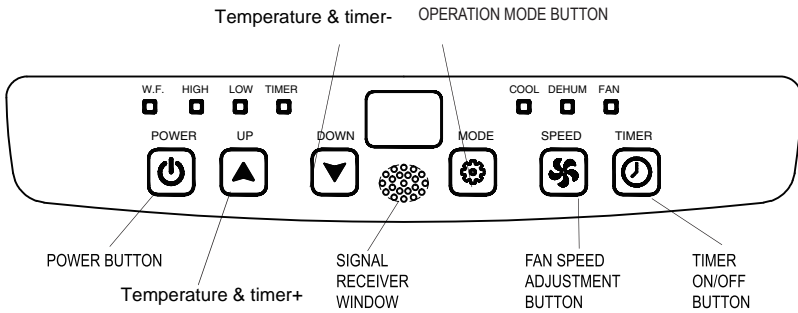
Back Side

4. handle
5. dust screen
6. flexible exhaust hose connector
7. grill cover
8. drain plug



Operation Methods

Appearance and Function of Control Panel



EN

Operation Introduction

Before starting operations in this section:

- 1) Find a place where there is power supply nearby.
- 2) As shown in Fig.6 and Fig.6a, install the exhaust hose, and adjust the window position well.

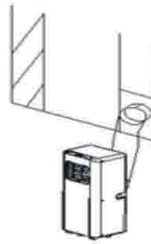


Fig.6



Fig.6a

- 3) Insert the power cord into an grounded AC220-240V/50Hz socket;
- 4) As shown in Fig. 7, connect water pump drain hose well (only for heat pump type).
- 5) Press the power button to turn on the air-conditi

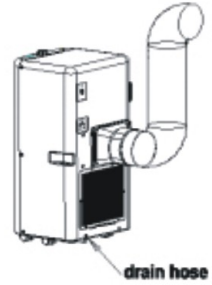


Fig. 7

1. Before using

Notice:

- **Operation temperature range:**

	Maximum cooling	Minimum cooling
DB/WB(°C)	35/24	18/14

Check up whether the exhaust hose has been mounted properly.

Cautions for cooling and dehumidifying operations:

- When using functions on cooling and dehumidifying, keep an interval of at least 3 minutes between each ON/OFF.

ower supply meets the requirements.

- The socket is for AC use.
- Do not share one socket with other appliances.
- Power supply is AC220-240V, 50Hz

Installation Explanations

1 Installation Explanations:

- A removal air-conditioner shall be installed in the flat and empty place all around. Don't block the air outlet, and the required distance around should be at least 30cm. (See Fig.8)
- Should not be installed in dry cleaner.
- Socket wiring should be in accordance with the local electric safety requirements

EN

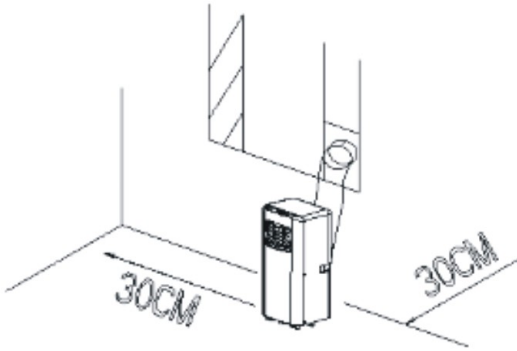
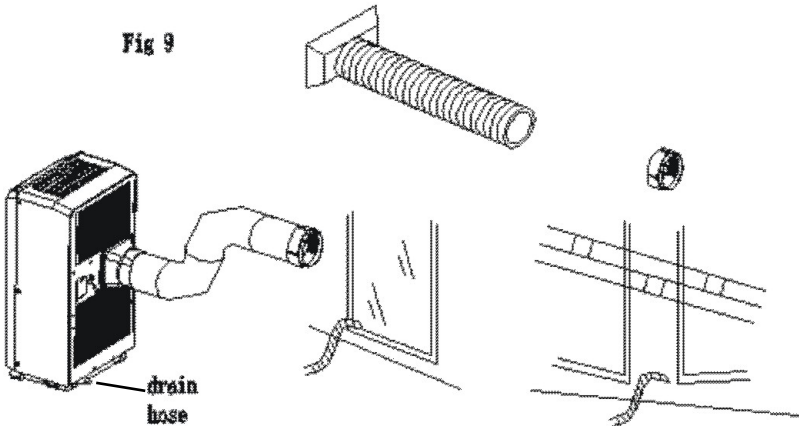


Fig.8

2.Introduction to Exhaust Hose Installation

Fig 9



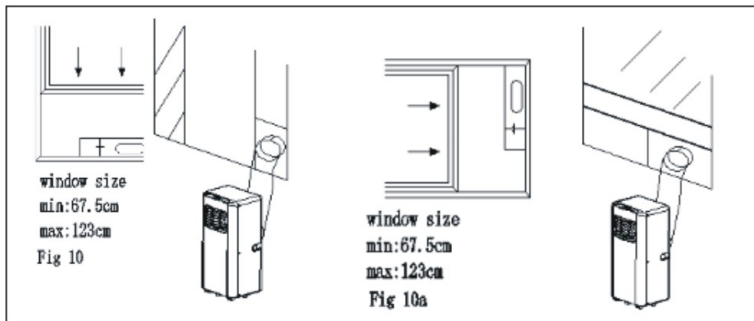
A) Temporary installation

1. Twist both ends of the exhaust hose into the square fixing clip and the flat fixing clip.
2. Insert the square fixing clip into openings at back of the air conditioner (see Fig.9).
3. Put the other end of the exhaust hose to the near windowsill.

Window Slider Kit Installation

The installation manner of window slider kit is mostly in “horizontal” and “vertical”, No much difference in actual process.

As shown Fig.10 and Fig.10a, check the min. and max. size of the window.



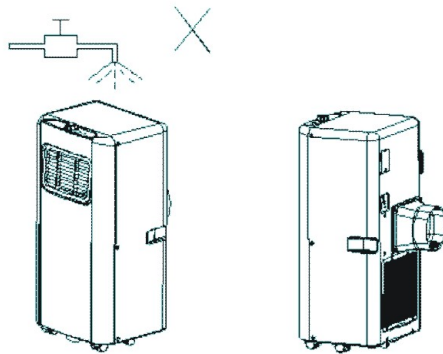
Internal Tank Water Full Alarm Function

The inner water tank in the air-conditioner has one water level safety switches, it controls water level. When water level reaches an anticipated height, the water full indicator lamp lights up. (If water pump is damaged, when the water is full, please remove the rubber blockage at the bottom of unit, and all water will drain outside.)

Maintenance Explanations

Declaration:

- 1) Before cleaning, be sure to disconnect the unit from any electric supply outlet;
- 2) Do not use gasoline or other chemicals to clean the unit;
- 3) Do not wash the unit directly;
- 4) If the conditioner is damaged, please contact the dealer or repair shop.

**Fig.11****1. Air Filter**

- If the air filter becomes clogged with dust/dirt, the air filter should be cleaned once every two weeks.

- Dismounting

Open the air inlet grille and take off air filter.

- Cleaning

lean the air filter with neutral detergent in lukewarm (0°C) and dry it up in the shade.

- Mounting

Putting the air filter into the inlet grille, replace the components as they were.

2. Clean the Air-conditioner Surface

First clean the surface with a neutral detergent and wet cloth, and then wipe it with a dry cloth.

Common Trouble Shooting

EN

Trouble	Trouble Analysis	Trouble shooting
Machine cannot work	<ol style="list-style-type: none"> 1. Power-off 2. Power plug is loose 3. Water-full indicator turns on 	<ol style="list-style-type: none"> 1. Power-on 2. Re-insert power plug 3. Drain out the water
Cooling function cannot work well	<ol style="list-style-type: none"> 1. Filters are blocked by dusts 2. Air-inlet is blocked 3. The room is too big or Door / window is open 4. There are heat sources inside the room. 5. Exhaust air hose is not connected or blocked. 	<ol style="list-style-type: none"> 1. Clean filters 2. Remove the blockage. 3. Adjust room area or close the door and window 4. Remove the heat sources if possible 5. Connect or clean the exhaust air hose.
Water leakage	<ol style="list-style-type: none"> 1. Machine doesn't stand upright 2. Water-outlet is blocked 	<ol style="list-style-type: none"> 1. Let machine stand upright 2. Unchoke water-outlet.
Abnormal noise of machine	<ol style="list-style-type: none"> 1. Machine is not placed well 2. Filters is blocked 3. The sound comes from the flowing of the refrigerant inside the air conditioner 	<ol style="list-style-type: none"> 1. Let machine on flat place and stand upright 2. Clean the filters 3. It is normal.
Strange smell blows out	Machine is unused for a longtime, it has adsorbed the smell from furniture, carpet, paint. when the machine runs, the smell will blow out	Run machine for 2-5minutes, The strange smell will disappear.
E0 Code	Room temperature sensor failed	Replace room temperature sensor (the unit can also work without replacement.)
E2 Code	Water full.	Drain the water.

Note: The real products may look different.



* Garantie 2 ans / 2 años de garantia / Garantia de 2 anos / Garanzia 2 Anni / Εγγύηση 2 ετών /
Gwarancja 2-letnia / Кепілдік 2 жыл / Гарантія 2 років / Garantie 2 ani / 2-year guarantee

EAC

Made in P.R.C. 2019

UA ТОВ «Леруа Мерлен Україна»,
вул. Полярна 17а, м. Київ 04201, Україна

RU ООО ЛЕРУА МЕРЛЕН ВОСТОК, 141031, Московская
область, Мытищинский район, г. Мытищи,
Осташковское шоссе, д.1, РОССИЯ

KZ «Леруа Мерлен Қазақстан» ЖШС Қазақстан
Республикасы, 050000, Алматы қ., Қонаев
көшесі, 77, «ParkView» Б0, 6К, 07 оф.