

ИНСТРУКЦИЯ ПО ЭКСПЛУАТАЦИИ

Пресс электрогидравлический аккумуляторный ПЭГА-300



Производитель оставляет за собой право на внесение изменений
в конструкцию, дизайн и комплектацию инструмента.



Прочтите перед использованием.
Невыполнение данного требования
может привести к серьезным проблемам.
Сохраните инструкцию.

Сохраните инструкцию по эксплуатации

Храните данную инструкцию для безопасной и надлежащей эксплуатации, монтажа, управления, обслуживания и чистки устройства. Сохраните инструкцию для того, чтобы в будущем можно было к ней обратиться.

Важная информация по технике безопасности

Ниже предоставлена информация по объяснению символов предупреждения:



Это предупреждающий символ о соблюдении техники безопасности. Используется для того чтобы предупредить вас о возможных травмах и повреждениях. Соблюдайте все требования по безопасности, которые сопровождается данный символ, чтобы избежать получения травм, увечий и случаев со смертельным исходом.

⚠ DANGER

ОПАСНО! Данный символ указывает на опасность ситуации, при которой (если ее не избежать) возможны смертельные случаи и серьезные травмы.

⚠ WARNING

ОСТОРОЖНО! Данный символ указывает на необходимость быть осторожным в опасной ситуации, при которой (если ее не избежать) возможны смертельные случаи и серьезные травмы.

⚠ CAUTION

ВНИМАНИЕ! Данный символ указывает на опасность ситуаций, при которых возможны незначительные травмы и повреждения средней тяжести.

ОСНОВНЫЕ ПРАВИЛА БЕЗОПАСНОСТИ

Перед началом эксплуатации обязательно ознакомьтесь с настоящей инструкцией. Тщательное соблюдение требований, изложенных в настоящей инструкции, обеспечит длительную безопасную работу с инструментом. Несоблюдение требований, изложенных в инструкции, может привести к отказу в гарантийном обслуживании.

ОБЩИЕ ПРАВИЛА БЕЗОПАСНОСТИ:

1. Безопасность рабочего места.

- Рабочее место должно быть хорошо освещено и содержаться в чистоте. Недостаток освещения или захламленность рабочего места - причина травматизма.
- Настоящий инструмент не электроизолирован. Не используйте его при работе с проводами, находящимися под напряжением!
- Не подвергайте инструмент воздействию высоких температур, агрессивных сред, повышенной влажности. Следите за состоянием резиновых уплотнений и сальников.
- Не работайте в присутствии посторонних и детей, которые могут отвлечь Вас от работы.

2. Электрическая безопасность.

- Убедитесь в исправности штепселя зарядного устройства. Никогда не вносите изменения в конструкцию штепселя.
- Оберегайте зарядное устройство и электрическую схему инструмента от попадания воды и влаги во избежание поражения электрическим током.
- Не переносите зарядное устройство за провод, не вытаскивайте за провод штепсель из розетки, не перегибайте и не пережимайте провод. Это может привести к поражению электрическим током.
- Не пытайтесь чинить самостоятельно поврежденное зарядное устройство. Использование неисправного зарядного устройства может привести к поражению электрическим током. Для ремонта обратитесь в авторизованный сервис-центр.
- При зарядке следите за тем, чтобы вентиляционные отверстия зарядного устройства не были закрыты.
- Отключайте зарядное устройство от сети по окончании зарядки. Избегайте попадания зарядного устройства в руки детей и неспециалистов.
- Не пользуйтесь полностью разряженной батареей. Использование батареи с низким уровнем заряда может привести к выходу ее из строя. Храните батарею отдельно от инструмента.
- Не подвергайте батарею воздействию высоких температур, не создавайте ситуаций короткого замыкания - это может привести к взрыву.
- Не используйте неисправную батарею - это может привести к поражению электрическим током.
- Не пытайтесь самостоятельно ремонтировать батарею - обратитесь в авторизованный сервисный центр.

3. Личная безопасность.

- Не пользуйтесь инструментом, если вы устали, находитесь в состоянии алкогольного или наркотического опьянения, под воздействием лекарственных препаратов. При работе с инструментом будьте внимательны и используйте здравый смысл. Несоблюдение этих требований может привести к травмам.

- Для обеспечения Вашей безопасности, всегда используйте средства индивидуальной защиты, такие как защитные перчатки, маску, шлем, защитную обувь.

- Одевайтесь должным образом. Не носите свободную одежду с развевающимися полами или украшения. Волосы должны быть убраны под головной убор. Свободные концы одежды, украшения или волосы могут быть затянуты в движущиеся части.

- При работе с инструментом принимайте устойчивую позу. Не пользуйтесь неустойчивыми лесами, стремянками и упорами при работе.

- Осматривайте инструмент перед началом работы. Не используйте неисправный или поврежденный инструмент, инструмент с затупленной рабочей частью.

- Используйте инструмент по назначению. Не допускайте перегрузки инструмента.

- Остерегайтесь попадания пальцев и иных частей тела в режущую зону инструмента во время работы.

ТЕХНИЧЕСКОЕ ОБЕСПЕЧЕНИЕ И ОБСЛУЖИВАНИЕ

⚠WARNING

Поврежденное оборудование может привести к серьезным травмам. Не используйте поврежденное оборудование. При возникновении нетипичных шумов или вибрации, убедитесь, что оборудование исправлено перед последующей эксплуатацией.

1. **Перед каждым использованием**, осмотрите общее состояние инструмента. Проверьте надежность винтов, подвижные и неподвижные детали, наличие потрескавшихся или сломанных деталей и другие условия, которые могут повлиять на безопасность эксплуатации.
2. **После использования**, очистите внешнюю поверхность инструмента влажной очисткой и смажьте антикоррозийным маслом для предотвращения появления ржавчины. Вынимайте аккумулятор из инструмента, во избежание несознательного включения. Храните инструмент в сухом месте.
3. Техническое обслуживание инструмента должно производиться только квалифицированным специалистом.
4. В целях увеличения срока службы инструмента, раз в год меняйте масло. Убедитесь, что масло фильтруется через сетку 120 mesh или через фильтр 30µm.
5. После длительного срока эксплуатации уплотнительные компоненты могут быть повреждены. При наличии утечки, обратитесь к производителю и/или дистрибьютору для замены деталей.

6. Если инструмент не используется в течение длительного времени, проверьте положение поршня, очистите инструмент, смажьте инструмент и детали антикоррозийным маслом. Выньте батарею и положите в коробку. Храните инструмент в сухом месте.

Обслуживание Вашего инструмента должен осуществлять квалифицированный сотрудник ремонтной мастерской с использованием только идентичных запасных частей. Это обеспечит безопасность инструмента.

ОСОБЫЕ ПРАВИЛА БЕЗОПАСНОСТИ

1. При работе с инструментом соблюдайте отраслевые нормы и правила безопасности.
2. Храните инструмент так, чтобы сохранились все бирки и ярлыки, на которых содержится важная информация.
3. Данный инструмент не игрушка, держите его подальше от детей.
4. Не трогайте пальцами верхнюю часть инструмента во время работы, это может привести к травмам.
5. Убедитесь, что головка плотно закрыта в процессе резки.
6. Данный инструмент не подходит для резки стальных канатов, арматуры и других твердых материалов, это может привести к поломке инструмента и травмам.
7. Инструмент не изолирован. Не используйте инструмент при работе с кабелем, находящимся под напряжением.
8. **Не стучите по частям инструмента, это может привести к неполадкам.**
9. Внимательно осмотрите инструмент перед использованием на наличие поврежденных или изношенных деталей. Поврежденный или неправильно собранный инструмент может нанести травму Вам или окружающим.
10. Не используйте инструмент в течение слишком продолжительного времени. После 30-40 циклов, дайте инструменту охладиться в течение 15 мин.
11. Не закрепляйте инструмент стационарно. Это переносной инструмент.
12. Встроенный предохранительный клапан проходит настройку в заводских условиях и тестирование перед продажей. Не позволяйте производить настройку и регулировку неспециалисту.
13. Предупреждения и меры предосторожности, описанные в данной инструкции это еще не полный список предупреждений. Данная инструкция не может охватить весь спектр возможных случаев, которые могут произойти. Необходимо понимать, что осторожность и здравый смысл, это те факторы, которые не могут быть встроены в инструмент, но ими должен обладать оператор (персонал).

ОПИСАНИЕ ОБОРУДОВАНИЯ

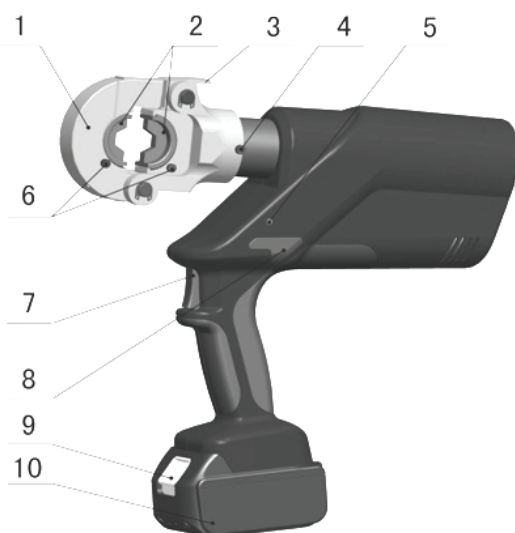
Пресс электрогидравлический аккумуляторный ПЭГА-300 предназначен для опрессовки медных и алюминиевых кабельных наконечников сечением 16-300 мм² по стандарту DIN. Преимущество инструмента в высокой эффективности, легком управлении, автоматическом реверсе. Питание за счет ионно-литиевого аккумулятора, приводится действием двигателем и управляется микроконтроллером. С гидравлической системой высокого давления устройство является идеальным инструментом для работ на строительных площадках.



1. Характеристики

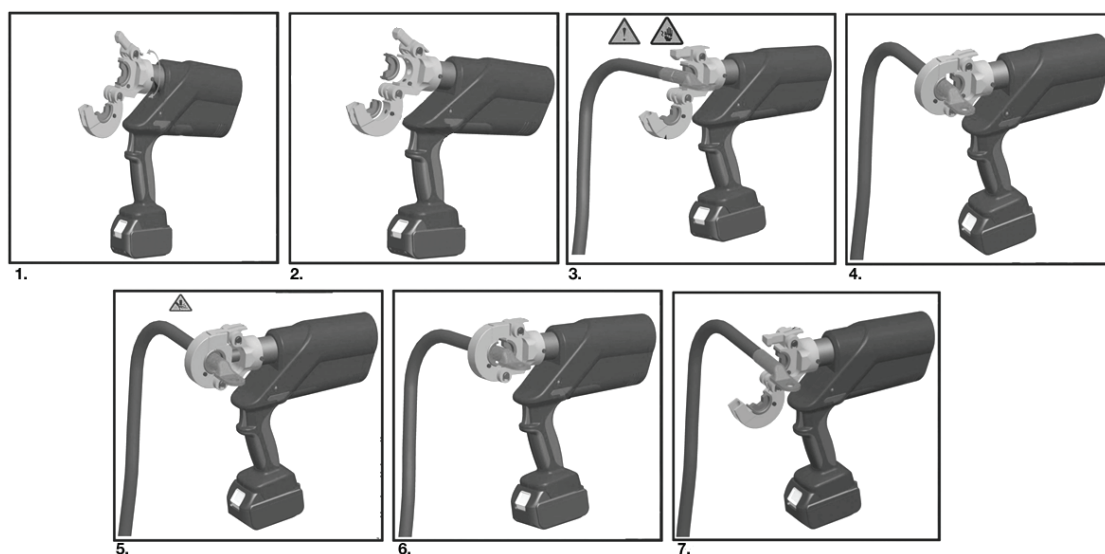
Модель	ПЭГА-300
Мах. давление	6 тонн
Параметры опрессовки	CU 300 мм ² /AL 240 мм ²
Ход поршня	17 мм
Количество опрессовок на одной зарядке батареи	Примерно 130 циклов (Медный кабель, 150 мм ²)
Марка масла	ВМГЗ
Температура эксплуатации	10-40°С
Напряжение	18V
Время опрессовки	3-6 сек. (В зависимости от сечения кабеля)
Charging voltage	AC 100V~240V; 50~60Hz
Время зарядки	Около 2-х часов
Принадлежности:	
Сменные матрицы	16, 25, 35, 50, 70, 95, 120, 150, 185, 240, 300 мм ²
Батарея	2 шт.
Зарядное устройство	1 шт.
Ремкомплект цилиндра	1шт.
Ремкомплект клапана	1 шт.
Защитные перчатки	1 пара

2. Описание деталей инструмента



№	Описание	Функции
1	Рабочая голова	Для опрессовки наконечников
2	Обжимные матрицы	Для опрессовки кабельных наконечников
3	Защелка	Для открытия/закрытия головы
4	Упорный винт	Фиксация рабочей головы
5	Индикатор	Для зарядки аккумулятора, при низком уровне (или в случае неисправности) заряда мигает красным
6	Фиксаторы	Для фиксации матриц
7	Триггер	Для управления инструментом
8	Реверсивный переключатель	Для ручного включения обратного хода в случае неправильной операции
9	Фиксатор аккумулятора	Для блокирования аккумулятора
10	Аккумулятор	Для подачи энергии, ионно-литиевой аккумулятор (18V)

ПРОЦЕСС РАБОТЫ НЭГА-45



а. Используйте инструмент надлежащим образом, согласно его назначению.

Инструмент, который эксплуатируется правильно, будет работать лучше.

б. Остерегайтесь попадания пальцев и иных частей тела в режущую зону инструмента во время работы.

1. Использование инструмента

⚠ CAUTION

Убедитесь, что все части инструмента чистые, без загрязнений, масляных пятен, особенно на ручке и участке управления, во избежание выскальзывания инструмента во время работы.

1. В первую очередь проверьте, горит ли индикатор. Если индикатор горит более 5 сек., это означает низкий заряд аккумулятора, и что необходимо зарядить аккумулятор.

2. Выберите подходящую матрицу в зависимости от назначения.

⚠ CAUTION

Не используйте инструмент без матрицы. Выберите подходящий размер матрицы в зависимости от кабеля, предназначенного для обжима, неверный выбор матрицы может привести к неправильному обжиму.

3. Рабочая голова открывается нажатием защелки. При нажатии фиксаторов части матрицы закрепляются в гнездах рабочей головы. Затем кабель с кабельным наконечником помещается между матрицами.

4. Процесс обжима управляется триггером и заключается в совмещении матриц для обжима. Кабельный наконечник удерживается у неподвижной части матрицы, а подвижная часть смыкаются в точки обжима.

5. Процесс опрессовки завершается, когда обе части матрицы смыкаются, и достигается максимальная сила обжима. Происходит автоматический обратный ход после завершения процесса опрессовки. После этого перед началом нового процесса опрессовки необходимо открыть защелку и извлечь материал из рабочей головы.

⚠ DANGER

Процесс обжима может быть прерван в любой момент нажатием триггерного переключателя.

3. Описание функций



Блок управления – автоматически определяет уровень давления во время работы и обеспечивает защиту, выключает двигатель и автоматически обнуляет установки после завершения работы.



Автоматический сброс- автоматический сброс давления, отвод поршня в исходное положение при достижении максимального выхода.



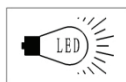
Ручной сброс — отвод поршня в исходное положение в случае неправильной операции.



Устройство оснащено двойным поршневым насосом, который обеспечивает быстрый подход штампа к разъему и плавную опрессовку.



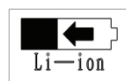
Режущая головка поворачивается на 360°, что обеспечивает легкий доступ на сложно доступных участках.



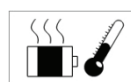
При появлении какой-либо ошибки, появляется сигнал и мигает красный индикатор.



Весь инструмент управляется триггером, что делает более удобным работу с инструментом, чем при работе с двумя кнопками управления.





Ионно-литиевый аккумулятор не имеет эффекта памяти и обладает низким саморазрядом. Даже после длительного времени не использования он готов к эксплуатации. Кроме того у него более короткий цикл зарядки в сравнении с никель-металлгидридным аккумулятором.



Благодаря датчику температуры инструмент автоматически перестанет работать в случае, если температура превысит 60° в условиях продолжительного времени работы. Подача звукового сигнала о неисправности означает, что инструмент не может продолжать работу пока температура не снизится до обычной.

ЗНАЧЕНИЯ ЗВУКОВЫХ И СВЕТОВЫХ СИГНАЛОВ

№			Instruction	Значение
1	★★		самопроверка	Самопроверка, чтобы гарантировать, что все в порядке
2	★ — 5 сек		перегрузка	Возможно повреждение гидравлической системы, необходима проверка
3	★★★	●●●	сигнал о зарядке	Недостаточно энергии, требуется зарядка аккумулятора
4	★ — 5 сек	● — 5 сек	предупреждение о недостаточной мощности	Срочно требуется зарядка аккумулятора
5	★★★★	●●●●	предупреждение о температуре	Температура слишком высокая, необходимо охлаждение
6	★★★★★	●●●●●	нет давления	Двигатель работает, но без давления

ИНСТРУКЦИЯ ПО ЭКСПЛУАТАЦИИ АККУМУЛЯТОРНОЙ БАТАРЕИ

Внимательно прочитайте правила безопасности в начале инструкции перед использованием инструмента.

Используйте инструмент только по назначению. Использование инструмента не по назначению может привести к травмам и порче имущества.

1. Зарядка аккумулятора

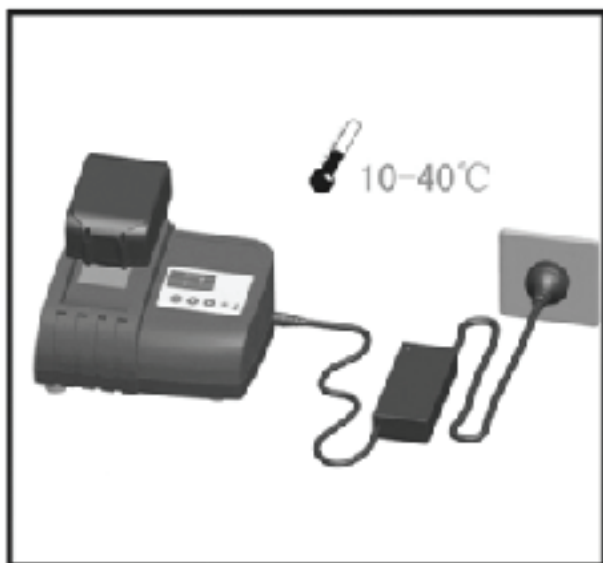
Вставьте аккумулятор в зарядное устройство, вставьте штекер в гнездо. Убедитесь, что температура в помещении в рамках 10-40°. Время зарядки около 2 часов. Ознакомьтесь с представленной ниже иллюстрацией.



1.



2.



3.



4.

Для более подробной информации о зарядке обратитесь к инструкции по зарядке (РУКОВОДСТВО ПО ЗАРЯДКЕ УСТРОЙСТВА)

⚠ CAUTION

Аккумулятор может использоваться множество раз, когда срок службы аккумулятора подойдет к концу, замените аккумулятор на новый.

Заряжайте аккумулятор вовремя, чтобы сохранить его срок службы. Если аккумулятор не использовался в течение длительного времени, он автоматически будет разряженным. Убедитесь, что зарядка производится своевременно (минимум раз в квартал).

ВЫЯВЛЕНИЕ НЕИСПРАВНОСТЕЙ

Неисправность	Описание	Решение
Инструмент не работает	<ol style="list-style-type: none">1. Загрязнение инструмента, попадание пыли2. Повреждение контакта инструмента с батареей3. Повреждение деталей инструмента	<ol style="list-style-type: none">1. Почистите инструмент2. Восстановите контакт3. Обратитесь в сервисный центр.
Двигатель не работает	<ol style="list-style-type: none">1. Низкий уровень заряда батареи/батарея разряжена2. Повреждение компонентов переключателя	<ol style="list-style-type: none">1. Проверьте уровень зарядки батареи. Батарея может быть разряжена или может быть закончен срок ее эксплуатации. Замените батарею.2. Обратитесь в сервисный центр.
Двигатель работает, но инструмент не завершает цикл	<ol style="list-style-type: none">1. Низкий уровень масла2. Воздух в гидравлической системе3. Холодное масло	<ol style="list-style-type: none">1. Обратитесь в сервисный центр.2. Нажмите триггерный переключатель и реверсивный переключатель. После 10-15 сек. работы инструмента попытайтесь осуществить резку. При неудачной попытке- обратитесь в сервисный центр.3. Нажмите триггерный переключатель и реверсивный переключатель для нагрева масла. Храните инструмент в теплом месте.
Остановка в процессе работы	<ol style="list-style-type: none">1. Низкий уровень масла2. Воздух в гидравлической системе	<ol style="list-style-type: none">1. Обратитесь в сервисный центр.2. Нажмите триггерный переключатель и реверсивный переключатель одновременно. Удерживайте в течение 10-15 сек.
Индикатор мигает в течение 20 сек.	<ol style="list-style-type: none">1. Низкий уровень заряда батареи	<ol style="list-style-type: none">1. Зарядите или смените батарею
Потеря/утечка масла	<ol style="list-style-type: none">1. Повреждение внутреннего уплотнения	<ol style="list-style-type: none">1. Обратитесь в сервисный центр.

Условия транспортировки, хранения и эксплуатации

Температура эксплуатации -15...+ 40°С.

Температура транспортировки -25...+50°С.

Относительная влажность 20-90 % без конденсата.

В случае нахождения изделия при температуре, ниже -15°С, перед началом работы необходимо выдержать пресс 3 часа при температуре выше +10°С. В противном случае при начале работы возможно протекание масла в районе сальниковых уплотнений, что не будет являться гарантийным случаем.

Гарантийные обязательства

Гарантийный срок эксплуатации – 36 месяцев со дня продажи, при соблюдении правил работы, условий транспортировки и эксплуатации при наличии заполненного паспорта с отметки о продаже.

Дата продажи:

Д	Д	М	М	Г	Г
---	---	---	---	---	---

Место для штампа

ШТ·К
www.shtok.ru

ООО «Новые инженерные решения»
107031, г. Москва,
ул. Большая Дмитровка, д. 32, стр. 4
Тел. + 7 (495) 223-32-10
info@shtok.ru

ВАШ ПОСТАВЩИК