

Инструкция по эксплуатации

Токарный станок Энкор Корвет-74 90740

Цены на товар на сайте:

http://www.vseinstrumenti.ru/stanki/tokarnye/po_derevu/enkor/korvet_74/

Отзывы и обсуждения товара на сайте:

http://www.vseinstrumenti.ru/stanki/tokarnye/po_derevu/enkor/korvet_74/#tab-Responses



КОРВЕТ 74

ООО "ЭНКОР-Инструмент-Воронеж"

**МАШИНА ТОКАРНАЯ
ДЛЯ РАБОТ ПО ДЕРЕВУ
РУКОВОДСТВО ПО ЭКСПЛУАТАЦИИ**



Артикул 90740

РОССИЯ ВОРОНЕЖ

www.enkor.ru

ЕАС

	Дата «.....» 20... г. _____ подпись механика Владелец токарной машины _____ личная подпись Утверждаю: _____ руководитель ремонтного предприятия наименование ремонтного предприятия или его штамп Дата «.....» 20... г. _____ личная подпись Место для заметок	Линия отреза
	Дата «.....» 20... г. _____ подпись механика Владелец токарной машины _____ личная подпись Утверждаю: _____ руководитель ремонтного предприятия наименование ремонтного предприятия или его штамп Дата «.....» 20... г. _____ личная подпись Место для заметок	Линия отреза
	Дата «.....» 20... г. _____ подпись механика Владелец токарной машины _____ личная подпись Утверждаю: _____ руководитель ремонтного предприятия наименование ремонтного предприятия или его штамп Дата «.....» 20... г. _____ личная подпись Место для заметок	Линия отреза
	Дата «.....» 20... г. _____ подпись механика Владелец токарной машины _____ личная подпись Утверждаю: _____ руководитель ремонтного предприятия наименование ремонтного предприятия или его штамп Дата «.....» 20... г. _____ личная подпись Место для заметок	Линия отреза

Уважаемый покупатель!

Вы приобрели токарную машину для работ по дереву, изготовленную в КНР под контролем российских специалистов по заказу ООО «ЭНКОР-Инструмент-Воронеж». Перед вводом в эксплуатацию токарной машины внимательно и до конца прочтите настоящее руководство по эксплуатации и сохраните его на весь срок использования токарной машины.

СОДЕРЖАНИЕ

1. ОБЩИЕ УКАЗАНИЯ
 2. ТЕХНИЧЕСКИЕ ДАННЫЕ
 3. КОМПЛЕКТНОСТЬ
 4. УКАЗАНИЯ ПО ТЕХНИКЕ БЕЗОПАСНОСТИ
 - 4.1. Общие указания по обеспечению безопасности при работе с машиной
 - 4.2. Дополнительные указания по обеспечению безопасности
 5. ПОДКЛЮЧЕНИЕ МАШИНЫ К ИСТОЧНИКУ ПИТАНИЯ
 - 5.1. Электрические соединения. Требования к шнуру питания.
 - 5.2. Требования при обращении с двигателем
 6. РАСПАКОВКА
 7. УСТРОЙСТВО МАШИНЫ
 8. СБОРКА МАШИНЫ
 - 8.1. Сборка основания
 - 8.2. Установка машины на основание
 - 8.3. Установка ручки фиксации положения передней бабки
 - 8.4. Установка центров
 - 8.5. Установка планшайбы
 - 8.6. Установка удлинителя станины
 9. ПРИНЦИП РАБОТЫ
 - 9.1. Включение
 - 9.2. Установка позиции передней бабки
 - 9.3. Регулировка частоты вращения шпинделя передней бабки
 - 9.4. Задняя бабка
 - 9.5. Резцедержатель
 10. ТЕХНИЧЕСКОЕ ОБСЛУЖИВАНИЕ
 11. КРИТЕРИИ ПРЕДЕЛЬНОГО СОСТОЯНИЯ,
 12. УТИЛИЗАЦИЯ
 13. ИСПОЛЬЗОВАНИЕ РЕЗЦОВ ДЛЯ ОБРАБОТКИ ДРЕВЕСИНЫ
 14. ВОЗМОЖНЫЕ НЕИСПРАВНОСТИ И МЕТОДЫ ИХ УСТРАНЕНИЯ
 15. СВИДЕТЕЛЬСТВО О ПРИЕМКЕ И ПРОДАЖЕ
 16. ГАРАНТИЙНЫЕ ОБЯЗАТЕЛЬСТВА
- ГАРАНТИЙНЫЙ ТАЛОН

Настоящее руководство по эксплуатации предназначено для изучения и правильной эксплуатации токарной машины для работ по дереву с регулируемой скоростью модели "КОРВЕТ 74".

1. ОБЩИЕ УКАЗАНИЯ

1.1. Токарная машина для работ по дереву с регулируемой скоростью модели "Корвет 74" (далее машина) предназначена для токарной обработки заготовок из древесины максимальной длиной 845мм и максимальным диаметром 300 мм. Не допускается обработка металлов, асбоцементных материалов, камня и подобных материалов, мягких пластмассовых и резиноподобных материалов. Машина не рассчитана на работу при непрерывном производстве.

1.2. Машина работает от однофазной сети переменного тока напряжением 220 В частотой 50 Гц.

1.3. Машина предназначена для эксплуатации в следующих условиях:

- температура окружающей среды от 1 до 35 °С;

- относительная влажность воздуха до 80 % при температуре 25 °С.

1.4. При внесении машины в зимнее время в отапливаемое помещение с улицы или из холодного помещения не распаковывайте ее в течение 8 часов, чтобы она прогрелась до температуры окружающего воздуха. В противном случае машина может выйти из строя при включении из-за сконденсировавшейся влаги на деталях двигателя.

1.5. Приобретая машину, проверьте ее работоспособность, комплектность, наличие гарантийных талонов в руководстве по эксплуатации, дающих право на бесплатное устранение заводских дефектов в период гарантийного срока, при наличии на талонах даты продажи, штампа магазина и разборчивой подписи или штампа продавца.

1.6. После продажи машины претензии по некомплектности не принимаются.

2. ТЕХНИЧЕСКИЕ ДАННЫЕ

2.1. Основные параметры машины приведены в таблице 1.

Таблица 1

Наименование параметра	Значение параметра
Номинальное напряжение питания, В	220 ± 22
Частота сети, Гц	50
Род тока	переменный, однофазный
Номинальная потребляемая мощность, Вт	550
Тип электродвигателя	асинхронный
Передача	ремённая
Частота вращения шпинделя на холостом ходу, об/мин	500 – 2000
Регулировка частоты вращения шпинделя	плавная (вариатор)
Конус шпинделя, Морзе	MT2
Конус задней бабки, Морзе	MT2
Расстояние между центрами, мм	845
Макс. диаметр обработки над станиной, мм	300
Уровень шума, дБА	LpA ≤70; KpA=3; LwA≤85; KwA=3.
Масса нетто, кг	77

2.2. По электробезопасности машина модели "КОРВЕТ 74" соответствует I классу защиты от поражения электрическим током.

В связи постоянным совершенствованием технических характеристик моделей, оставляем за собой право вносить изменения в конструкцию и комплектность. При необходимости информация об этом будет прилагаться отдельным листом к «Руководству».

3. КОМПЛЕКТНОСТЬ

3.1. В комплект поставки (Рис.1) входит:

А. Машина в сборе	1 шт.	Л. Крепеж	1 компл.
Б. Удлинитель станины	1 шт.	М. Стержень выталкивающий	1 шт.
В. Планшайба	1 шт.	Н. Ножка передняя	2 шт.
Г. Центр задней бабки	1 шт.	П. Ножка задняя	2 шт.
Д. Ключи шестигранные 3, 4, 6 и 8 мм	по 1 шт.	Р. Опора ножек длинная	2 шт.
Е. Ручка фиксации положения передней бабки с пружиной и винтом	1 шт.	С. Опора ножек короткая	2 шт.
Ж. Ручка фиксации резцедержателя	1 шт.	Т. Плита ножек верхняя	2 шт.
И. Центр передней бабки с зубцами	1 шт.	Руководство по эксплуатации	1 экз.
К. Ключ гаечный 32 мм	2 шт.	Упаковка	1 шт.

Код для заказа

90740

<p>КОРЕШОК № 1 На гарантийный ремонт Машина токарная модели «Корвет 74» Гарантийный талон изъят «.....» 20.....года Ремонт произвел</p>	<p>Гарантийный талон ООО «ЭНКОР – Инструмент – Воронеж», Россия, 394006, г. Воронеж, пл. Ленина, 8. ТАЛОН № 1 На гарантийный ремонт токарной машины «КОРВЕТ 74» зав. №..... Изготовлена «.....» /...../ М. П. Продана наименование торга или штамп Дата «.....» 20.....г. подпись продавца Владелец: адрес, телефон Выполнены работы по устранению дефекта</p>
<p>КОРЕШОК № 2 На гарантийный ремонт Машина токарная модели «Корвет 74» Гарантийный талон изъят «.....» 20.....года Ремонт произвел</p>	<p>Гарантийный талон ООО «ЭНКОР – Инструмент – Воронеж», Россия, 394006, г. Воронеж, пл. Ленина, 8. ТАЛОН № 2 На гарантийный ремонт токарной машины «КОРВЕТ 74» зав. №..... Изготовлена «.....» /...../ М. П. Продана наименование торга или штамп Дата «.....» 20.....г. подпись продавца Владелец: адрес, телефон Выполнены работы по устранению дефекта</p>
<p>КОРЕШОК № 3 На гарантийный ремонт Машина токарная модели «Корвет 74» Гарантийный талон изъят «.....» 20.....года Ремонт произвел</p>	<p>Гарантийный талон ООО «ЭНКОР – Инструмент – Воронеж», Россия, 394006, г. Воронеж, пл. Ленина, 8. ТАЛОН № 3 На гарантийный ремонт токарной машины «КОРВЕТ 74» зав. №..... Изготовлена «.....» /...../ М. П. Продана наименование торга или штамп Дата «.....» 20.....г. подпись продавца Владелец: адрес, телефон Выполнены работы по устранению дефекта</p>
<p>КОРЕШОК № 4 На гарантийный ремонт Машина токарная модели «Корвет 74» Гарантийный талон изъят «.....» 20.....года Ремонт произвел</p>	<p>Гарантийный талон ООО «ЭНКОР – Инструмент – Воронеж», Россия, 394006, г. Воронеж, пл. Ленина, 8. ТАЛОН № 4 На гарантийный ремонт токарной машины «КОРВЕТ 74» зав. №..... Изготовлена «.....» /...../ М. П. Продана наименование торга или штамп Дата «.....» 20.....г. подпись продавца Владелец: адрес, телефон Выполнены работы по устранению дефекта</p>

- обслуживание машины (станка) в условиях не авторизованного сервисного центра, очевидные попытки вскрытия и самостоятельного ремонта (повреждены шлицы крепежных элементов, пломбы, защитные стикеры и т.д.), при внесении самостоятельных изменений в конструкцию (в т.ч., удлинение шнура питания и т.д.);
- ремонт с использованием неоригинальных запасных частей;
- профилактическое обслуживание (регулировка, чистка, смазка, промывка и прочий уход).

Техническое обслуживание машины (станка), проведение регламентных работ, регулировок, указанных в руководстве по эксплуатации, диагностика не относятся к гарантийным обязательствам и оплачиваются согласно действующим расценкам сервисного центра;

- Эксплуатация машины (станка) при любых повреждениях изоляции шнуров питания (механических, термических) категорически запрещается в связи с опасностью причинения вреда жизни/здоровью владельца. Владелец, подписывая настоящие условия гарантии, подтверждает право авторизованного сервисного центра, при обнаружении указанных повреждений, осуществить замену шнуров питания без дополнительного согласования с владельцем по действующим на момент замены расценкам.

Предметом гарантии не является неполная комплектация машины (станка), которая могла быть выявлена при продаже. Претензии от третьих лиц не принимаются.

Срок гарантии продлевается на время нахождения машины (станка) в гарантийном ремонте.

РЕКОМЕНДАЦИИ ПОТРЕБИТЕЛЮ:

Во всех случаях нарушения нормальной работы машины (станка), например: падение оборотов, изменение шума, появление постороннего запаха, дыма, вибрации, стука, повышенного искрения на коллекторе – прекратите работу и обратитесь в сервисный центр «Корвет» или гарантийную мастерскую.

При заключении договора купли-продажи машины (станка), указанного в настоящем гарантийном талоне, покупатель был ознакомлен:

- с гарантийным сроком, сроком службы, (сроком годности или моторесурсом, если указан) на приобретаемый товар, а также со сведениями о необходимых действиях покупателя по истечении указанных сроков и возможных последствий в случае невыполнения таких действий, если товар по истечении указанных сроков представляет опасность для жизни, здоровья и имущества потребителя или окружающих, или становится непригодным для использования по назначению;
- с правилами эффективной и безопасной эксплуатации, хранения, транспортировки и утилизации приобретаемой машины (станка), рекомендованными изготовителем.

Данные правила покупателю понятны. Покупатель обязуется ознакомить с этими правилами лиц, которые будут непосредственно эксплуатировать приобретенную машину (станок).

При заключении договора купли-продажи покупатель ознакомлен с назначением приобретаемой машины (станка), её техническими характеристиками, номинальными и максимальными возможностями.

При заключении договора купли-продажи машины (станка), указанного в гарантийном талоне, продавец передал, а покупатель получил руководство по эксплуатации и заполненный гарантийный талон на приобретаемую машину (станок) на русском языке.

Машина (станок) получена в исправном состоянии в полной комплектации, указанной в руководстве по эксплуатации, проверена продавцом в моем присутствии и мной лично. На момент продажи видимых повреждений не обнаружено (царапины, вмятины, трещины на корпусе и прочие внешние недостатки). Претензий по качеству, работоспособности и комплектации машины (станка) не имею.

С условиями гарантийного обслуживания ознакомлен и согласен.

Подпись владельца: _____

Сервисный центр «Корвет» тел./ факс (473) 239-24-84, 2619-645

E-mail: ivannikov@enkor.ru

E-mail: orlova@enkor.ru

Изготовитель: ШАНХАЙ ДЖОЕ ИМПОРТ ЭНД ЭКСПОРТ КО., ЛТД.

Китай-Рм 339, № 551 ЛАОШАНУЧУН, ПУДОНГ, ШАНХАЙ, П.Р.

Импортер: ООО «ЭНКОР-Инструмент-Воронеж»: 394018,

Воронеж, пл. Ленина, 8. Тел./факс: (473) 239-03-33

E-mail: opt@enkor.ru

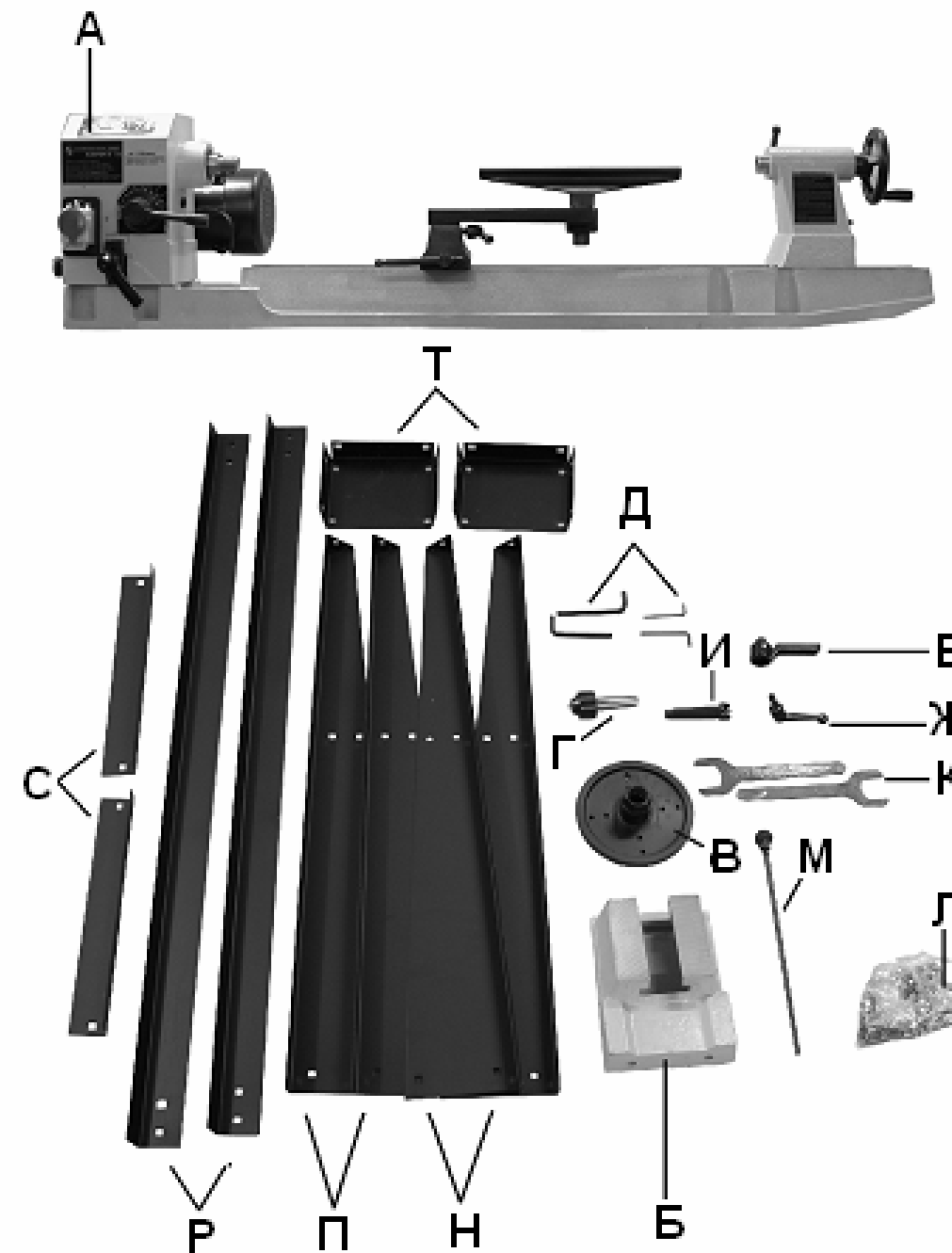


Рис.1

4. УКАЗАНИЯ ПО ТЕХНИКЕ БЕЗОПАСНОСТИ

4.1. Общие указания по обеспечению безопасности при работе с машиной

ПРЕДУПРЕЖДЕНИЕ: не подключайте машину к сети питания до тех пор, пока внимательно не ознакомитесь с изложенными в «Руководстве» рекомендациями и поэтапно не изучите все пункты настройки и регулировки машины.

4.1.1. Ознакомьтесь с техническими характеристиками, назначением и конструкцией вашей машины

4.1.2. Правильно устанавливайте и всегда содержите в рабочем состоянии все защитные устройства.

4.1.3. Выработайте в себе привычку: прежде чем включать машину, убедитесь в том, что все используемые при настройке инструменты удалены с машины.

4.1.4. Место проведения работ на машине должно быть ограждено. Содержите рабочее место в чистоте, не допускайте загромождения посторонними предметами. Не допускайте использование машины в помещениях со скользким полом, например, засыпанном опилками или натертом воском.

4.1.5. **Запрещается** работа машины в помещениях с относительной влажностью воздуха более 80%. Позаботьтесь о хорошем освещении рабочего места и свободе передвижения вокруг машины.

4.1.6. Дети и посторонние лица должны находиться на безопасном расстоянии от рабочего места. Запирайте рабочее помещение на замок. Машина не предназначена для использования людьми (включая детей), у которых есть физические, нервные или психические отклонения или недостаток опыта и знаний, за исключением случаев, когда за такими лицами осуществляется надзор или проводится их инструктирование относительно использования машины лицом, отвечающим за их безопасность. Необходимо осуществлять надзор за детьми с целью недопущения их игр с машиной.

4.1.7. Не перегружайте машину. Ваша работа будет выполнена лучше и закончится быстрее, если вы будете выполнять её так, чтобы машина не перегружалась. Нормальной нагрузкой режима резания вашей машины считается нагрузка до достижения номинальной потребляемой мощности (или номинального тока) в силовой цепи электродвигателя (см. раздел.2). Не допускается работа на максимальных возможностях вашей машины.

4.1.8. Используйте машину только по назначению. Не допускается самостоятельное проведение модификаций машины, а также использование машины для работ, на которые она не рассчитана.

4.1.9. Одевайтесь правильно. При работе на машине не надевайте излишне свободную одежду, перчатки, галстуки, украшения. Они могут попасть в подвижные детали машины. Всегда работайте в нескользящей обуви и уберите назад длинные волосы.

4.1.10. Всегда работайте в защитных очках; обычные очки таковыми не являются, поскольку не противостоят ударам; работайте с применением специальных наушников для уменьшения воздействия шума (или берушей).

4.1.11. При отсутствии на рабочем месте эффективных систем пылеудаления рекомендуется использовать индивидуальные средства защиты дыхательных путей (респиратор), поскольку пыль некоторых пород древесины может вызывать аллергические осложнения.

4.1.12. Не рекомендуется тянуться к детали через работающую машину. Сохраняйте правильную рабочую позу и равновесие.

4.1.13. Контролируйте исправность деталей машины, правильность регулировки подвижных деталей, соединений подвижных деталей, правильность установок под планируемые операции. Любая неисправная деталь должна немедленно ремонтироваться или заменяться.

4.1.14. Содержите машину в чистоте, в исправном состоянии, правильно ее обслуживайте.

4.1.15. Перед началом любых работ по настройке или техническому обслуживанию машины отключите вилку шнура питания машины от розетки электросети.

4.1.16. Используйте только рекомендованные комплектующие. Соблюдайте указания, прилагаемые к комплектующим. Применение несоответствующих комплектующих может стать причиной несчастного случая.

4.1.17. Не оставляйте машину без присмотра. Прежде чем покинуть рабочее место, выключите машину, дождитесь полной остановки электродвигателя и отключите вилку шнура питания из розетки электросети.

4.2. Дополнительные указания по обеспечению безопасности

ОСТОРОЖНО: Для вашей собственной безопасности начинайте работу с машиной только после того, как полностью соберёте ее в соответствии с указаниями данного руководства по эксплуатации, прочтете и полностью уясните требования по обеспечению безопасности.

4.2.1. Перед первым применением машины обратите внимание на правильность сборки и надежность установки машины;

ВНИМАНИЕ! Прочтите надписи с предупреждающими указаниями на расположенных на машине наклейках

4.2.2. Если вам что-то показалось ненормальным в работе машины, немедленно прекратите ее эксплуатацию.

4.2.3. Не допускайте неправильную эксплуатацию шнура питания. Не тяните за шнур питания при отсоединении вилки от розетки электросети. Оберегайте шнур питания от нагревания, попадания на него масла, воды и повреждения об острые кромок.

4.2.4. Перед работой затяните все ручки фиксации.

4.2.5. Не используйте для обработки заготовки с трещиной.

4.2.6. В начале обработки новой заготовки включайте минимальную скорость

4.2.7. Обрабатываемой заготовке всегда следует придать округлую форму на низкой скорости.

4.2.8. Если машина работает на высокой скорости и вибрирует, существует опасность выброса заготовки из машины или выпадения из рук инструмента.

4.2.9. Всегда проворачивайте обрабатываемую заготовку рукой перед включением электродвигателя. Если заготовка ударяется о какую-либо часть суппорта, она может расколоться и выскочить из машины.

4.2.10. Не допускайте, чтобы применяемые инструменты застревали в обрабатываемой заготовке. Заготовка может расколоться и выскочить из машины.

4.2.11. Резцедержатель суппорта должен размещаться выше центральной линии машины при обработке заготовки.

4.2.12. Перед креплением заготовки к планшайбе всегда необходимо придать ей максимально округлую форму – это снижает уровень вибрации при вращении заготовки. Заготовка всегда должна быть надежно прикреплена к планшайбе. В противном случае она может выскочить из машины.

4.2.13. Во время работы держите руки так, чтобы они не соскользнули на обрабатываемую заготовку.

4.2.14. Удалите все слабые сучки перед креплением заготовки между центрами или на планшайбе.

4.2.15. Прежде чем начать работу, дайте машине поработать некоторое время на холостом ходу. Если в это время вы услышите посторонний шум или почувствуете сильную вибрацию, выключите машину, отключите вилку шнура питания от розетки электрической сети и установите причину этого явления. Не включайте машину до выявления и устранения причины неисправности.

4.2.16. Покидайте рабочее место только после полной остановки электродвигателя машины.

4.2.17. Развесьте используемые инструменты на стене над задней бабкой машины, чтобы при возобновлении работы их можно было легко достать. Не оставляйте их на верстаке.

4.2.18. Крепко держите в руках режущий инструмент. Будьте особенно осторожны при работе с деталями, в которых выявлены сучки или пустоты.

15. СВИДЕТЕЛЬСТВО О ПРИЕМКЕ И ПРОДАЖЕ

Токарная машина модели "КОРВЕТ-74" Зав. № _____ соответствует требованиям технических регламентов таможенного союза: ТР ТС 004/2011ТР; ТС 010/2011; ТР ТС 020/2011, обеспечивающим безопасность жизни, здоровья потребителей и охрану окружающей среды и признана годной к эксплуатации.

“ _____ 201 г. _____ Входной контроль ” _____ 201 г. _____
(дата изготовления) (штамп отк) (дата проверки) (штамп вк)

Дата продажи “ _____ 201 г. _____
(подпись продавца) (штамп магазина)

16. ГАРАНТИЙНЫЕ ОБЯЗАТЕЛЬСТВА

Гарантийный срок эксплуатации машины (станка) составляет **36 месяцев** с даты продажи через розничную сеть. Назначенный срок службы машины (станка) – 5 лет.

ООО «ЭНКОР-Инструмент-Воронеж» устанавливает **«безусловную гарантию» на первые 12 месяцев**, при которой выполняется бесплатный ремонт по устранению любых дефектов машины (станка) «Корвет» только в условиях авторизированных сервисных центров и при наличии правильно заполненного гарантийного талона и свидетельства о приёме и продаже, кроме случаев:

- механические повреждения, связанные с неаккуратной эксплуатацией, сборкой, транспортировкой и хранением;
- после проведения самостоятельного вскрытия и ремонта, изменения конструкции или ремонта в не авторизованном сервисном центре;
- если причиной поломки стала эксплуатация машины (станка) не по назначению.

Производитель гарантирует надёжную работу машины (станка) модели «Корвет» при соблюдении условий хранения, правильности монтажа, использования по назначению, соблюдении правил эксплуатации и обслуживания, указанных в руководстве по эксплуатации.

По окончании действия **«безусловной гарантии»** вступают в силу следующие условия гарантийного обслуживания:

В течение последующего периода гарантийного срока владелец имеет право на бесплатное устранение неисправностей, которые явились следствием производственных дефектов. Техническое освидетельствование изделия на предмет установления гарантийного случая производится только в авторизованных сервисных центрах, перечисленных в приложении или на сайте www.enkor.ru.

Гарантийный ремонт производится только при наличии гарантийного талона. При отсутствии отметок в «свидетельстве о приёме и продаже», а также при незаполненном гарантийном талоне гарантийный ремонт не производится и претензии по качеству изделия не принимаются.

Машина (станок) предоставляется в ремонт в чистом виде, только в полной комплектации, включая рабочий и режущий инструмент. Заменяемые по гарантии детали переходят в собственность мастерской.

Гарантийные обязательства не распространяются на следующие случаи:

- отсутствие, повреждение или изменение заводского номера на машине (станке) или в гарантийном талоне, или их несоответствие;
- несоблюдение пользователем предписаний руководства по эксплуатации, ненадлежащее хранение и обслуживание, использование машины (станка) не по назначению;
- эксплуатация машины (станка) с признаками неисправности (повышенный шум, вибрация, неравномерное вращение, потеря мощности, снижение оборотов, сильное искрение, запах гари);
- механические повреждения (трещины, сколы, вмятины, деформации, повреждение кабелей и т.д.);
- повреждения, вызванные действием агрессивных сред и высоких температур или иных внешних факторов, таких как дождь, снег, повышенная влажность и др., например, коррозия металлических частей;
- повреждения, вызванные ненадлежащим уходом, сильным внутренним или внешним загрязнением, попаданием в машину (станок) инородных тел: например, песка, камней, материалов и веществ, не являющихся отходами, сопровождающими применение машины (станка) по назначению;
- повреждения и поломки вследствие эксплуатации машины (станка) без надлежащих средств пылеудаления, предписанных производителем в руководстве по эксплуатации;
- неисправности, возникшие вследствие перегрузки, повлекшие выход из строя сопряженных или последовательных деталей, например: ротора и статора, первичной обмотки трансформаторов, а также вследствие несоответствия параметров электросети напряжению, указанному в таблице номинальных параметров для данного изделия;
- неисправности, возникшие вследствие равномерного естественного износа упорных, трущихся, передаточных деталей и материалов;
- выход из строя (естественный износ) быстроизнашивающихся деталей и комплектующих (угольных щеток, приводных ремней и колес, резиновых уплотнений, сальников, смазки, направляющих роликов, защитных кожухов и т.д.), сменных приспособлений (пазовальных насадок, пилок, ножей, цепей, звездочек, пильных и отрезных дисков, пильных лент, сверл, элементов их крепления, патронов сверлильных, цанг, подошв шлифовальных и ленточных машин, болтов, гаек и фланцев крепления, шлангов, фильтров и т.д.);

14. ВОЗМОЖНЫЕ НЕИСПРАВНОСТИ И МЕТОДЫ ИХ УСТРАНЕНИЯ

Главным в получении оптимальных результатов при использовании токарной машины для работ по дереву является правильная регулировка. Лучше всего проверить все регулировки во время устранения неисправности

Неисправность	Возможная причина	Действия по устранению
1. Двигатель не запускается	1. Нет напряжения в сети питания	1. Проверьте наличие напряжения в сети
	2. Неисправен выключатель	2. Проверьте выключатель
	3. Статор или якорь сгорели	3. Обратитесь в сертифицированный сервисный центр для ремонта.
	4. Питание не поступает, так как сетевой выключатель разомкнут	4. Установите предохранитель или контрольный выключатель
2. Двигатель не развивает полную скорость и не работает на полную мощность	1. Низкое напряжение	1. Проверьте напряжение в сети
	2. Перегрузка по сети	2. Проверьте напряжение в сети
	3. Сгорела обмотка или обрыв в обмотке	3. Обратитесь в сертифицированный Сервисный центр для ремонта.
	4. Слишком длинный удлинительный шнур	4. Замените шнур на более короткий, убедитесь, что он отвечает требованиям п.5.2
3. Двигатель перегревается, останавливается, размыкает прерыватели предохранителей	1. Двигатель перегружен	1. Снизьте нагрузку на двигатель
	2. Обмотки сгорели или обрыв в обмотке	2. Обратитесь в специализированную мастерскую для ремонта
	3. Предохранители или прерыватели имеют недостаточную мощность	3. Установите предохранители или прерыватели соответствующей мощности

Для заметок

4.2.19. Не используйте машину, если шпиндель вращается в неправильном направлении. Заготовка всегда должна вращаться в вашу сторону.

4.2.20. Зачистите шкуркой деталь, ПРЕЖДЕ ЧЕМ снять ее с машины.

5. ПОДКЛЮЧЕНИЕ МАШИНЫ К ИСТОЧНИКУ ПИТАНИЯ

ВНИМАНИЕ: Проверьте соответствие напряжения источника питания и соединений требованиям вашей машины.

Внимательно изучите табличку с техническими данными на электродвигателе машины.

5.1. Электрические соединения. Требования к шнуру питания.

Запрещается переделывать вилку шнура питания машины, если она не стыкуется с розеткой питающей сети.

Квалифицированный электрик должен установить соответствующую розетку. Розетка, к которой подключается машина, обязательно должна иметь заземляющий контакт.

При повреждении шнура питания его необходимо заменить. Замену должен производить только изготовитель или сертифицированный сервисный центр.

5.2. Требования при обращении с двигателем

ВНИМАНИЕ! Для исключения опасности повреждения электродвигателя регулярно очищайте электродвигатель от пыли. Таким образом обеспечивается его беспрепятственное охлаждение.

Если электродвигатель не запускается или внезапно останавливается при работе, сразу же отключите машину. Отсоедините вилку шнура питания машины от розетки и попытайтесь по таблице возможных неисправностей найти и устранить возможную причину.

Колебания напряжения сети в пределах $\pm 10\%$ относительно номинального значения не влияют на нормальную работу машины. Однако, при тяжёлой нагрузке необходимо, чтобы на электродвигатель подавалось напряжение 220 В.

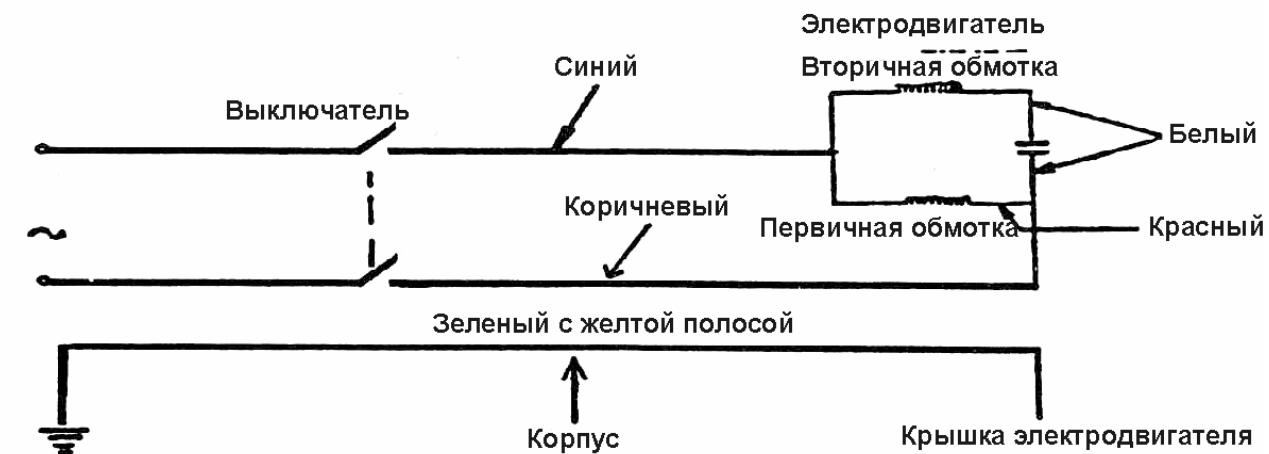
Чаще всего проблемы с электродвигателем возникают при плохих контактах в разъёмах, при перегрузках, пониженном напряжении питания (возможно, вследствие недостаточного сечения подводящих проводов). Поэтому всегда с помощью квалифицированного электрика проверяйте все разъёмы, рабочее напряжение и потребляемый ток.

При большой длине и малом поперечном сечении подводящих проводов на этих проводах происходит дополнительное падение напряжения, которое приводит к проблемам с электродвигателем. Поэтому для нормального функционирования этой машины необходимо достаточное поперечное сечение подводящих проводов. Приведённые в таблице 2 данные о длине подводящих проводов относятся к расстоянию между распределительным щитом, к которому подсоединена машина, и вилкой штепсельного разъёма машины. При этом, не имеет значения, осуществляется подвод электроэнергии к машине через стационарные подводящие провода, через удлинительный кабель или через комбинацию стационарных и удлинительных кабелей. Удлинительный провод должен иметь на одном конце вилку с заземляющим контактом, а на другом – розетку, совместимую с вилкой вашей машины.

Таблица 2.

Длина подводящих проводов	Необходимое поперечное сечение медных проводов
До 15м	1 мм ²

СХЕМА ПОДКЛЮЧЕНИЯ МАШИНЫ



Предупреждение: Машина должна быть заземлена через розетку с заземляющим контактом.

6. РАСПАКОВКА

- 6.1. Откройте упаковку.
- 6.2. Извлеките машину, комплект ножек и все комплектующие принадлежности из упаковки.
- 6.3. Разделите детали, принадлежащие машине и ножкам.
- 6.4. Проверьте комплектность машины в соответствии с Разделом 3.

7. УСТРОЙСТВО МАШИНЫ

- 7.1. Машина состоит из следующих сборочных единиц и деталей (Рис.2):

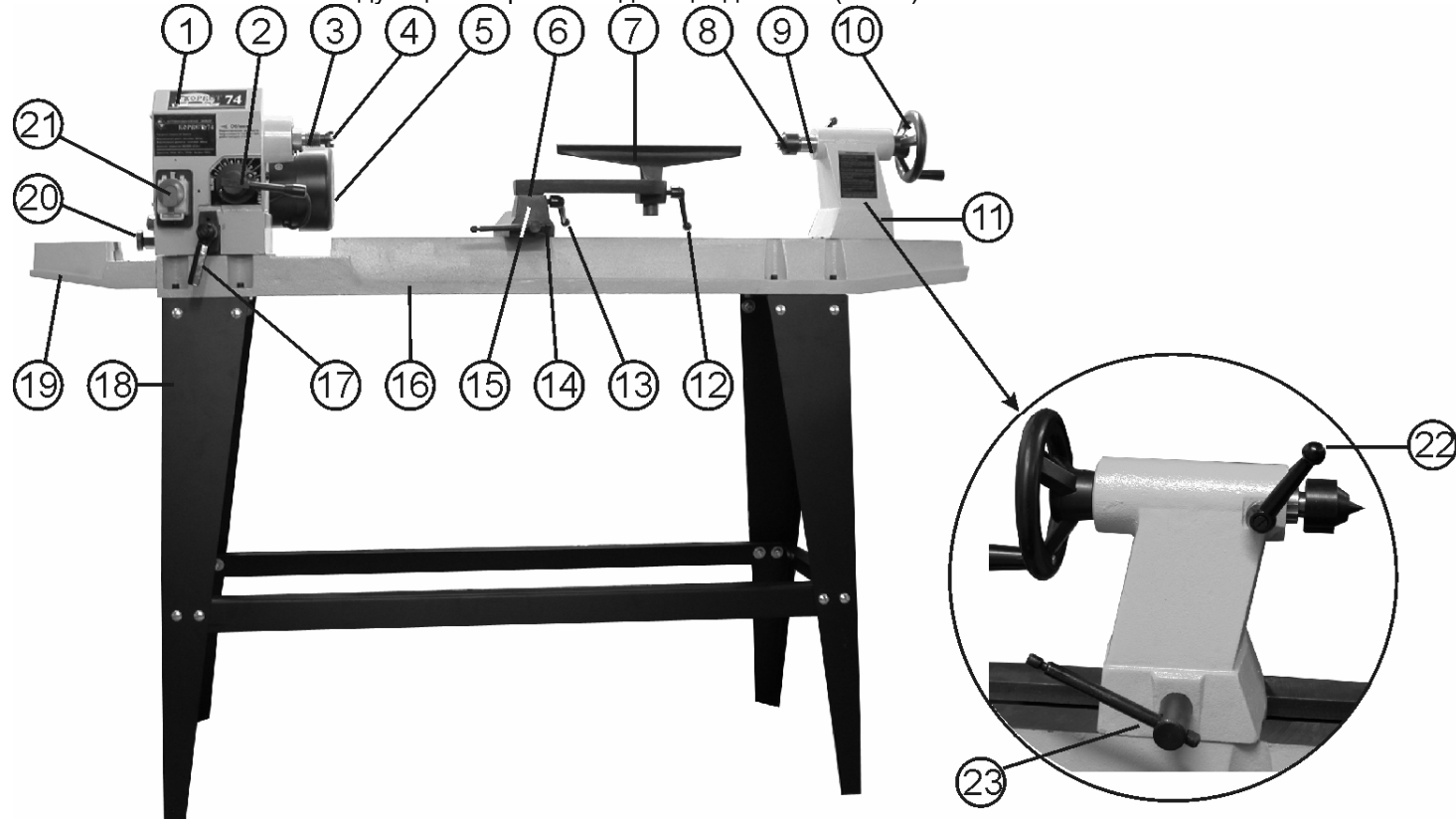


Рис. 2

1. Передняя бабка
2. Ручка регулировки частоты вращения шпинделя передней бабки
3. Шпиндель передней бабки
4. Центр шпинделя передней бабки с зубцами
5. Электродвигатель
6. Кронштейн вращающийся
7. Резцедержатель
8. Центр задней бабки
9. Пиноль задней бабки
10. Маховик для осевого перемещения пиноли
11. Задняя бабка
12. Ручка фиксации резцедержателя
13. Ручка фиксации кронштейна вращающегося
14. Ручка фиксации опоры резцедержателя
15. Опора резцедержателя
16. Станина
17. Ручка фиксации положения передней бабки
18. Основание
19. Удлинитель станины
20. Плу́нжер положения передней бабки
21. Переключатель (ВКЛ-ВЫКЛ) магнитного пускателя
22. Ручка фиксации пиноли задней бабки
23. Ручка фиксации задней бабки

11

- 9.5.1. Резцедержатель (7) можно использовать с вращающимся кронштейном (6) или без него.
- 9.5.2. Для перемещения опоры резцедержателя (15) ослабьте ручку фиксации опоры резцедержателя (14) и переместите опору резцедержателя (15) вправо или влево и назад или вперед. Затяните ручку фиксации опоры резцедержателя (14) после того, как резцедержатель (15) установлен в нужное положение.
- 9.5.3. При использовании вращающегося кронштейна резцедержателя (6) необходимые регулировки выполняются с помощью фиксирующих ручек (13) и (12) для установки резцедержателя (7) в нужное положение.
- 9.5.4. Затяните все ручки фиксации (12-13-14) и убедитесь, что существует достаточный зазор между обрабатываемой заготовкой и узлом резцедержателя перед включением машины.
- 9.5.5. Резцедержатель (7) можно также перемещать на удлинитель станины для использования поворотов передней бабки (Рис.17).

ВНИМАНИЕ: УБЕДИТЕСЬ, ЧТО РЕЗЦЕДЕРЖАТЕЛЬ ОТРЕГУЛИРОВАН ТАК, ЧТО ОН НАХОДИТСЯ КАК МОЖНО БЛИЖЕ К ОБРАБАТЫВАЕМОЙ ДЕТАЛИ. ПЕРЕД ВКЛЮЧЕНИЕМ МАШИНЫ ПОВОРАЧИВАЙТЕ ОБРАБАТЫВАЕМУЮ ДЕТАЛЬ РУКОЙ ДЛЯ КОНТРОЛЯ ЗАЗОРА.

10. ТЕХНИЧЕСКОЕ ОБСЛУЖИВАНИЕ

ПРЕДУПРЕЖДЕНИЕ: ДЛЯ СОБСТВЕННОЙ БЕЗОПАСНОСТИ НЕОБХОДИМО ВЫКЛЮЧИТЬ МАШИНУ И ОТКЛЮЧИТЬ ВИЛКУ ШНУРА ПИТАНИЯ ОТ РОЗЕТКИ ЭЛЕКТРОСЕТИ ПЕРЕД ВЫПОЛНЕНИЕМ ОБСЛУЖИВАНИЯ ИЛИ СМАЗКИ МАШИНЫ

- 10.1. Ежедневно выдувайте накопившуюся пыль из двигателя, передней бабки, станины и задней бабки.
- 10.2. Покрытие станины слоем автомобильного воска способствует поддержанию чистоты поверхности и равномерному движению опоры резцедержателя и задней бабки.
- 10.3. Периодическая смазка подпружиненных ручек и других резьбовых деталей способствует плавности работы этих деталей.
- 10.4. При смазке не допускайте попадания смазочных материалов на органы управления машиной.
- 10.5. Периодически проверяйте состояние ремня; при необходимости производите его натяжение. Своевременно заменяйте изношенный ремень – Код для заказа 25620.

11. КРИТЕРИИ ПРЕДЕЛЬНОГО СОСТОЯНИЯ,

- 11.1. Критериями предельного состояния машины считаются поломки (износ, коррозия, деформация, старение, трещины или разрушения) узлов и деталей или их совокупность при невозможности их устранения в условиях авторизованных сервисных центров оригинальными деталями или экономическая нецелесообразность проведения ремонта.
- 11.2. Критериями предельного состояния машины являются:
 - трещины металлоконструкции станины и основания электродвигателя
 - глубокая коррозия машины и неисправный электродвигатель.

12. УТИЛИЗАЦИЯ

Машину и ее детали, вышедшие из строя и не подлежащие ремонту, необходимо сдавать в специальные приёмные пункты по утилизации. Не выбрасывайте вышедшие из строя узлы и детали в бытовые отходы.

13. ИСПОЛЬЗОВАНИЕ РЕЗЦОВ ДЛЯ ОБРАБОТКИ ДРЕВЕСИНЫ (машина не комплектуется)

Используйте резцы с ручками длиной приблизительно 250 мм, чтобы обеспечить прочный захват и рычаг. Для чистой и удобной работы используйте острые инструменты. Следует выбирать режущие инструменты, изготовленные из материалов способные долгое время удерживать острые кромки.



Рис. 14

Артикул	Наименование
10420	Набор резцов по дереву из 6 штук
10430	Набор резцов по дереву из 8 штук

9.3. Регулировка частоты вращения шпинделя передней бабки (Рис. 13, 14)

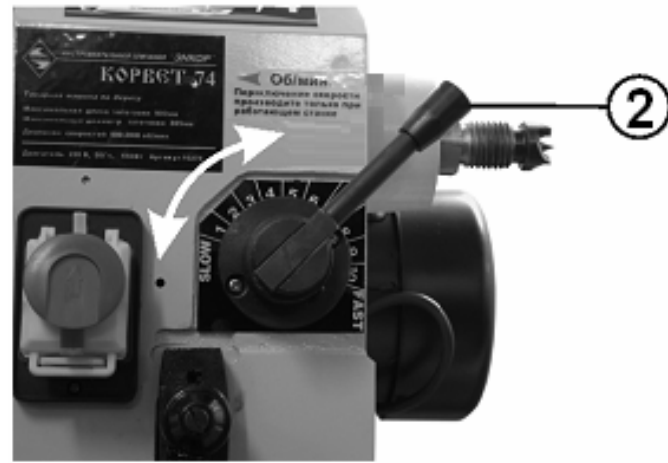


Рис. 13



Рис. 14

9.3.1. Регулировку частоты вращения шпинделя передней бабки производите **при работающем электродвигателе машины.**

9.3.2. Ручка регулировки частоты вращения шпинделя передней бабки (2) может быть установлена на одну из десяти фиксированных скоростей. Для регулировки частоты вращения шпинделя передней бабки отведите назад ручку (2) и поверните ее в сторону следующей фиксированной скорости. Используйте шкалу для выбора частоты вращения шпинделя передней бабки.

9.3.3. Поверните ручку (2) по часовой стрелке для увеличения частоты вращения шпинделя передней бабки и против часовой стрелки для снижения частоты вращения шпинделя передней бабки.

9.3.4. **Необходимо переместить ручку регулировки частоты вращения шпинделя передней бабки (2) в позицию минимальной скорости перед выключением машины (Рис. 14); в противном случае электродвигатель может не запуститься.**

9.4. Задняя бабка (Рис. 15)

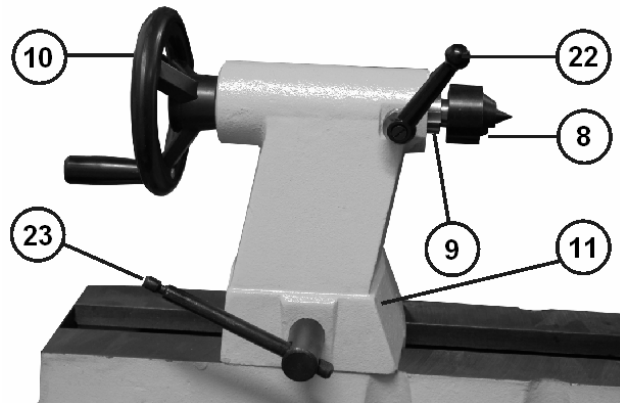


Рис. 15

9.4.1. Ослабьте фиксирующую ручку (23) задней бабки (11) и переместите заднюю бабку (11) в желаемую позицию на станине. Затяните фиксирующую ручку (23) задней бабки (11).

9.4.2. Пиноль (9) может выходить на 60 мм из кожуха задней бабки (11). Можно переместить пиноль задней бабки (9), ослабив фиксирующую ручку пиниоли задней бабки (22) и повернув маховик (10). Затяните фиксирующие ручки (22) и (23) перед началом работы машины.

9.5. Резцедержатель (Рис. 16, 17)

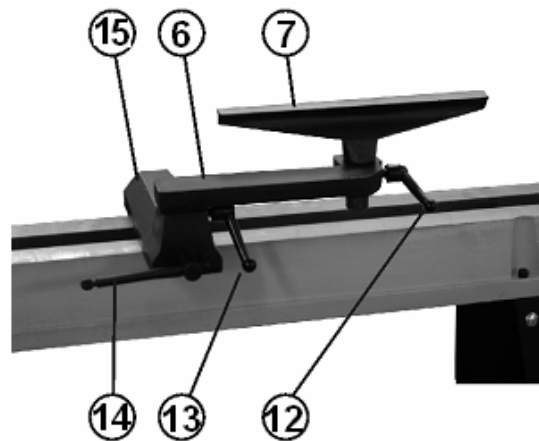


Рис. 16



Рис. 17

8. СБОРКА МАШИНЫ

ВНИМАНИЕ: Машина достаточно тяжелая. Поднимайте и перемещайте ее вдвоем или с помощью каких-либо механизмов и приспособлений.

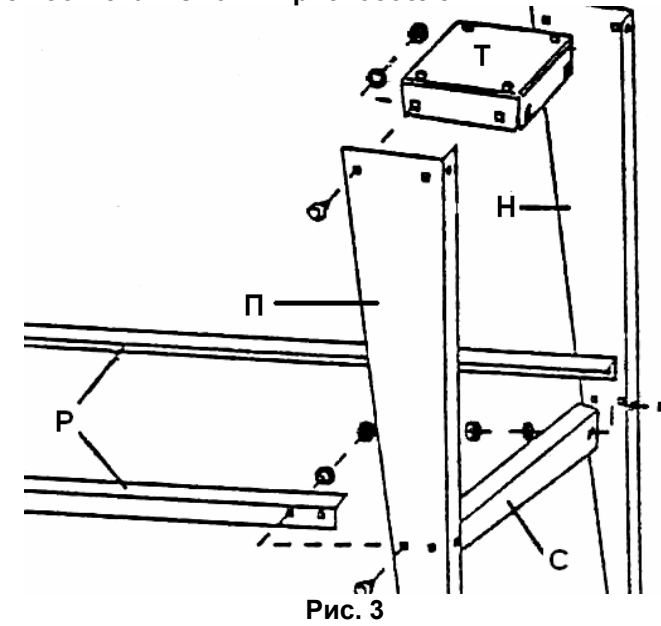


Рис. 3

8.1. Сборка основания (Рис. 1, 3).

8.1.1. Прикрепите одну переднюю (П) и одну заднюю (Н) ножки к внешнему краю верхней плиты (Т) с помощью болтов с квадратным подголовником, шайб и гаек.

8.1.2. Установите верхнюю плиту (Т) так, чтобы она вошла внутрь ножек (Н) и (П).

8.1.3. Повторите п. 8.1.1 для сборки противоположной стороны.

8.1.4. Прикрепите длинные опоры (Р) к ножкам (П) и (Н) с помощью болтов с квадратным подголовником, шайб и гаек.

8.1.5. Прикрепите короткие опоры (С) с помощью болтов с квадратным подголовником, шайб и гаек.

8.1.6. Установите конструкцию основания на ровной поверхности и затяните все гайки ключом.

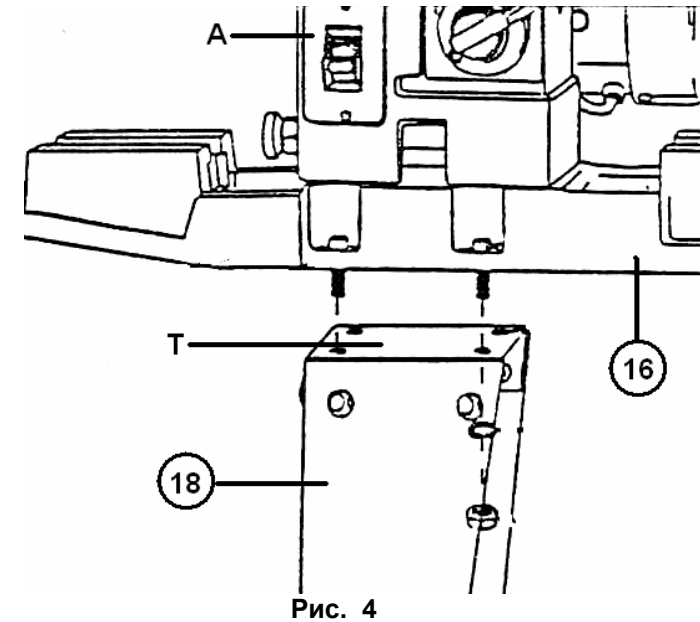


Рис. 4

8.2. Установка машины на основание (Рис. 1-4)

8.2.1. Установите машину в сборе (А) на основание (18), совместив отверстия на станине (16) с отверстиями на верхней плите (Т). Осторожно опустите машину.

8.2.2. Вставьте болты с внутренним шестигранником в монтажные отверстия в станине (16) и в верхней плите (Т).

8.2.3. Установите шайбу и гайку на болт и надежно затяните.

ВНИМАНИЕ: НОЖКИ ОСНОВАНИЯ ДОЛЖНЫ БЫТЬ ПРИКРЕПЛЕННЫ К ОПОРНОЙ ПОВЕРХНОСТИ

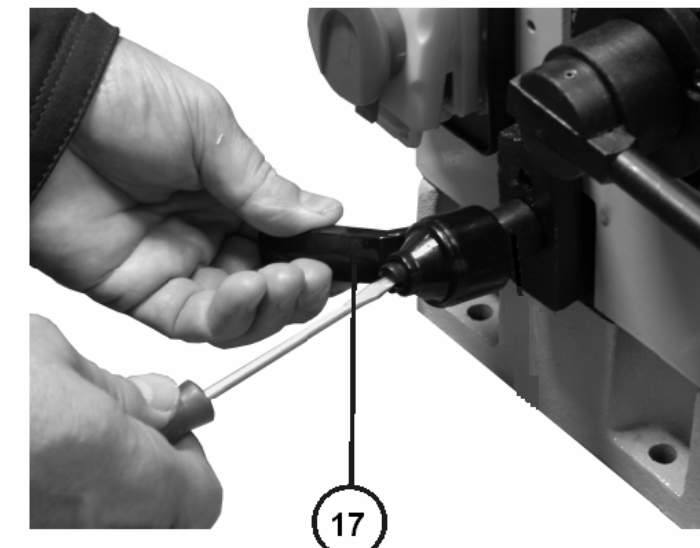


Рис. 5

8.3. Установка ручки фиксации положения передней бабки (Рис. 5)

8.3.1. Соберите ручку фиксации (17), пружину и винт, как показано на рисунке.

8.3.2. Наденьте собранную ручку фиксации (17) на вал фиксации положения передней бабки и затяните винт.

ПРИМЕЧАНИЕ:

Ручки с подпружиниванием на машине предназначены для уменьшения помех оператору при работе. Для работы нажмите ручку и поверните по часовой стрелке для фиксации. Оттягивание ручки вверх разблокирует вал фиксации и позволит переместить ручку так, чтобы она не создавала помех оператору

8.4. Установка центров (Рис. 2, 6, 7)

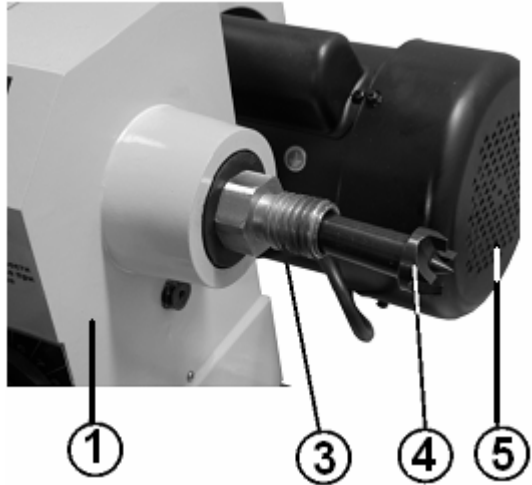


Рис.6

8

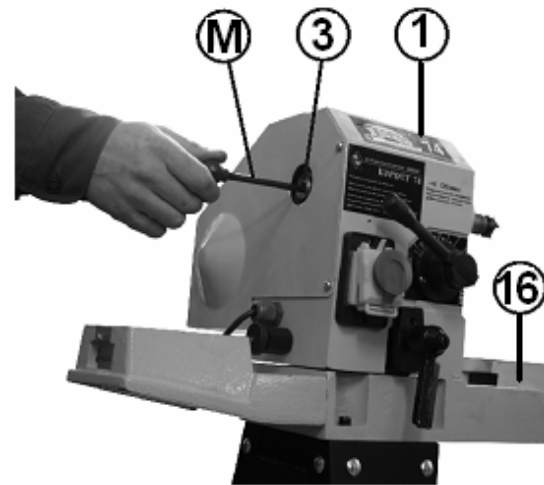


Рис.7

- 8.4.1. Вставьте центр передней бабки с зубцами (4) в отверстие шпинделя (3).
 8.4.2. Вставьте центр задней бабки (8) в отверстие пинноли (9).
 8.4.3. Для снятия центра передней бабки с зубцами (4) вставьте выталкивающий стержень (М) из комплекта поставки в отверстие с противоположной стороны передней бабки (1), и слегка ударив, вытолкните из шпинделя (3) центр передней бабки с зубцами (4). После использования вытащите выталкивающий стержень (М).
 8.4.4. Для снятия центра задней бабки (8) поверните маховик (10) задней бабки (11) против часовой стрелки при нахождении пинноли (9) в крайнем заднем положении.

8.5. Установка планшайбы (Рис. 1, 8а, 8б)

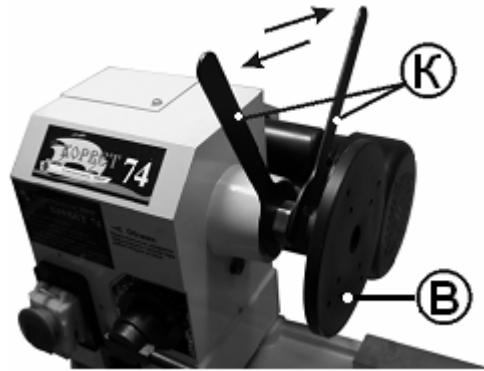


Рис.8а

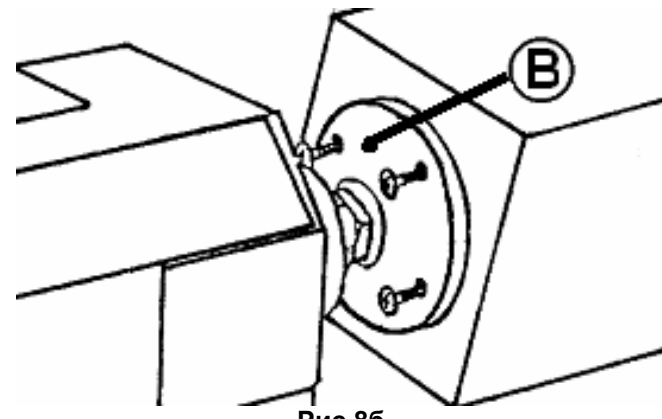


Рис.8б

- 8.5.1. Снимите центр передней бабки с зубцами (4) со шпинделя (3).
 8.5.2. Навинтите планшайбу (В) (из комплекта поставки) на шпиндель (3) и затяните с помощью двух прилагаемых в комплекте поставки гаечных ключей (К).
 8.5.3. Закрепите заготовку на планшайбе (В) с помощью винтов с плоской головкой. Убедитесь, что длина винтов не мешает режущему инструменту.

8.6. Установка удлинителя станины (Рис. 9)

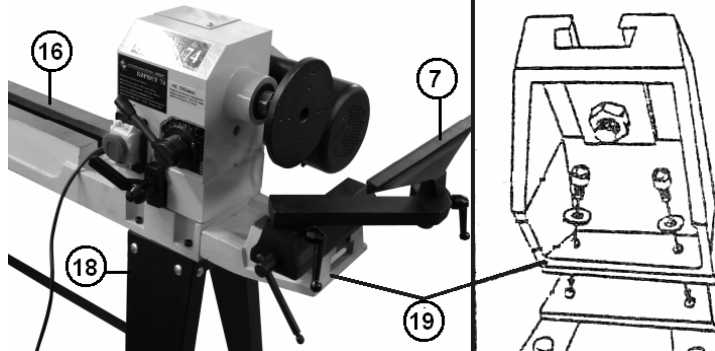


Рис.9.

- 8.6.1. Удлинитель станины (19) устанавливается слева от передней бабки (1) и используется для установки опоры резцедержателя (15), когда это необходимо при обработке детали, закрепленной на планшайбе и с развернутой в нужное положение передней бабкой (1). Если это не требуется, то удлинитель станины (19) не устанавливается.
 8.6.2. Для установки удлинителя станины (19) к станине (16) совместите отверстия болтов с резьбовыми отверстиями станины (16). Установите пружинную шайбу на шестигранный болт. Сначала закрепите шестигранный болт рукой, а затем прилагаемым ключом.

ПРЕДУПРЕЖДЕНИЕ: НЕ НАЧИНАЙТЕ РАБОТАТЬ НА МАШИНЕ ДО ЕЕ ПОЛНОЙ СБОРКИ И РЕГУЛИРОВКИ В СООТВЕТСТВИИ С РУКОВОДСТВОМ ПО ЭКСПЛУАТАЦИИ

9. ПРИНЦИП РАБОТЫ

9

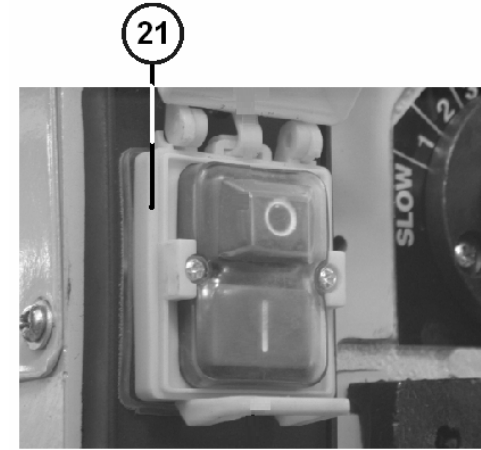


Рис.10

9.1. Включение (Рис. 10)

- 9.1.1. Для включения токарной машины нажмите зеленую кнопку «I» переключателя магнитного пускателя (21).
 9.1.2. Для выключения машины нажмите красную кнопку «0» переключателя магнитного пускателя (21).
 9.1.3. Никогда не оставляйте машину без присмотра до полной остановки электродвигателя.

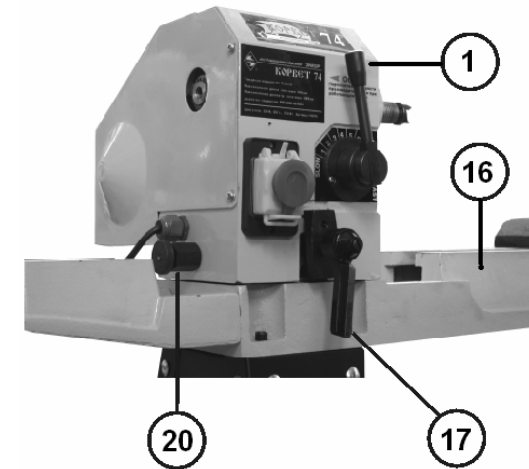
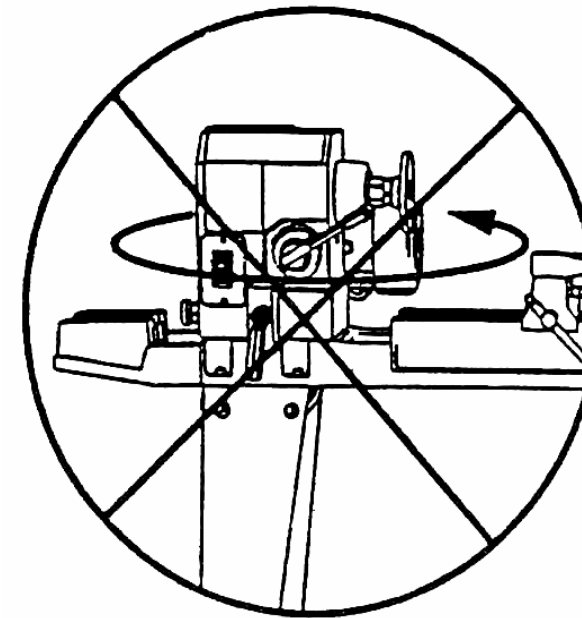


Рис.11

Передняя бабка (1) будет зафиксирована в нужной позиции тогда, когда плунжер (20) со щелчком войдет в одну из пяти заданных позиций. Затяните ручку фиксации положения передней бабки (17).

ПРЕДУПРЕЖДЕНИЕ: НЕ ПОВОРАЧИВАЙТЕ ПЕРЕДНЮЮ БАБКУ БОЛЕЕ ЧЕМ НА 180° ПО ЧАСОВОЙ СТРЕЛКЕ ИЗ УСТАНОВОЧНОЙ ПОЗИЦИИ, ЧТОБЫ НЕ ПОВРЕДИТЬ ПРОВОДА (Рис.12).



НЕ ПОВОРАЧИВАТЬ ПЕРЕДНЮЮ БАБКУ ПРОТИВ ЧАСОВОЙ СТРЕЛКИ ДАЛЬШЕ ЭТОЙ ПОЗИЦИИ!

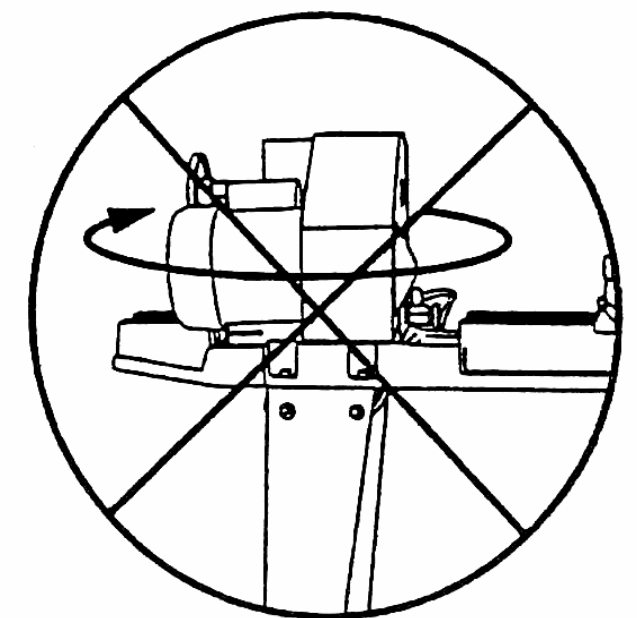


Рис.12

НЕ ПОВОРАЧИВАТЬ ПЕРЕДНЮЮ БАБКУ ПО ЧАСОВОЙ СТРЕЛКЕ ДАЛЬШЕ ЭТОЙ ПОЗИЦИИ!