

Кухня - Tara Ultra

Смеситель однорычажный - платина матовая

Артикульный номер: 33 826 875-06

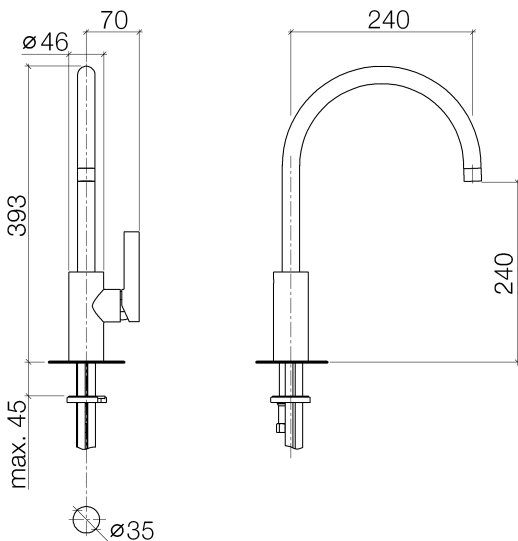


- вылет 241 мм
- поворотный излив 360°
- обогащенная воздухом струя
- высота смесителя 393 мм
- высота до аэратора 240 мм
- диаметр отверстия однорычажного смесителя 35 мм
- расход макс. 8 л/мин при гидравлическом давлении 3 бара
- не содержит свинца
- Группа смесителей согл. DIN 4109: 1
- Однорычажный смеситель только для комбинации с профессиональной лейкой для мойки



платина матовая

размерный чертеж



Все величины в мм / дюймах = мм x 0,0394

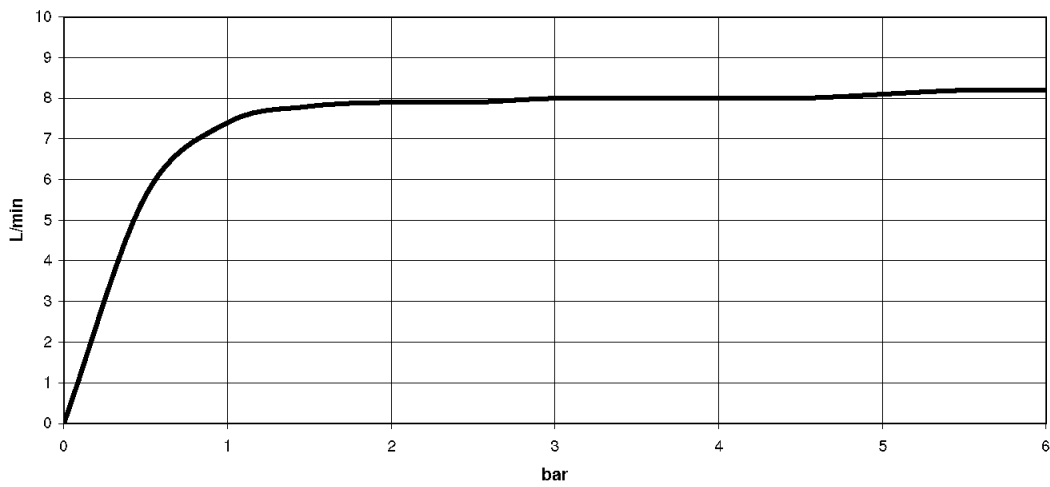


Кухня - Tara Ultra

Смеситель однорычажный - платина матовая

Артикульный номер: 33 826 875-06

график расхода





Кухня - Tara Ultra

Смеситель однорычажный - платина матовая

Артикульный номер: 33 826 875-06

Другие варианты поверхностей



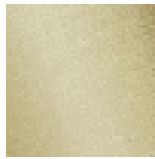
хром

33 826 875-00



платина

33 826 875-08



латунь сатинированная

33 826 875-28



Dark Platinum matt

33 826 875-99

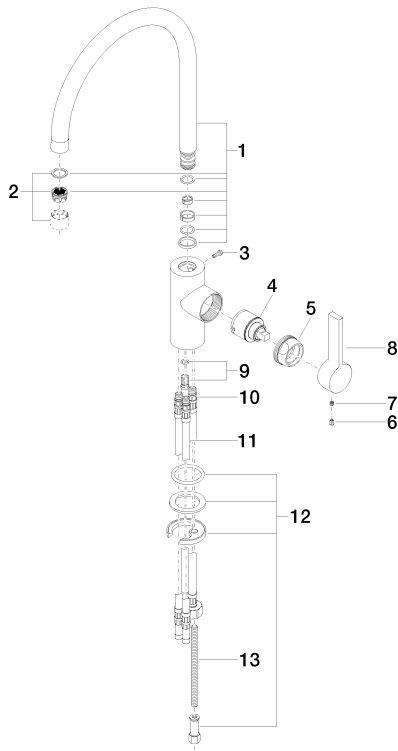
Другие поверхности по запросу (x-tra Service)

Кухня - Tara Ultra

Смеситель однорычажный - платина матовая

Артикульный номер: 33 826 875-06

Спецификация запасных частей



№	Артикульный №	Наименование	Расходуемое кол-во
1	90 28 22 202 02-06	Излив 240 мм, 8 л/мин. - платина матовая	1
2	90 23 01 004 07-06	Аэратор 8,0 л/мин. - платина матовая	1
3	09 30 30 080 90	Крепление М4 x 12 мм -	1
4	90 15 05 034 00 90	Картридж Ø 35 x 52 мм -	1
5	09 24 04 107-06	Подключение Ø 40 x 20 мм - платина матовая	1
6	09 31 20 017 90	Донный клапан -	1
7	09 31 11 030 90	Крепление М5 x 5 мм -	1
8	09 20 79 040-06	Ручка 120 x 43 x 23 мм - платина матовая	1
9	04 24 02 046 01-07	Подключение 300 мм - необработанный никелированный	1
10	04 30 04 019 00 90	Напорный шланг М10x1 x 1/2" x 420 мм -	1
11	04 30 04 016 00 90	Напорный шланг М10x1 x 420 мм -	2
12	04 30 11 038 75 90	Крепление Ø 52 x 1,5 мм -	1
13	09 31 11 091 90	Крепление М8 x 130 мм -	1