

- Ⓓ Montageanleitung
- ⒼⒷ Installation instructions
- Ⓕ Notice de montage
- ⒹⒻ Installatie-handleiding
- Ⓘ Istruzioni di montaggio
- Ⓔ Instrucciones de montaje
- ⒴Ⓓ Instrukcja montażu

(D) HEWI-Support	0049 5691 82-300 (D) 00 800 4394 4394 (A, CH Freecall Festnetz)
(GB) HEWI support	0044 1634 258200 (UK) 0049 5691 82-0 (international)
(F) Support HEWI	0033 472 83 09 09 (F) 00 800 4394 4394 (BE, LU, CH appel gratuit, poste fixe)
(NL) HEWI support	00 800 4394 4394 (BE, LU, NL gratis, vaste lijn)
(I) HEWI supporto	0049 5691 82-0
(E) HEWI soporte	0049 5691 82-0
(PL) Wsparcie HEWI	0048 022 330 0052

D	Anwenderinformation	4
	Reinigung und Pflege	8
	Produktinformation	12
	Montagehinweis	14
	Montage	16
	Demontage	22
GB	User information	4
	Care and cleaning	8
	Product information	12
	Mounting information	14
	Mounting	16
	Demounting	22
F	Information pour les utilisateurs	5
	Nettoyage et entretien	9
	Information sur le produit	12
	Conseil de montage	14
	Montage	16
	Démontage	22
NL	Gebruikersinformatie	5
	Reiniging en onderhoud	9
	Productinformatie	12
	Montage aanwijzing	14
	Montage	16
	Demontage	22
I	Informazioni per l'utente	6
	Manutenzione e pulizia	10
	Informazioni sul prodotto	12
	Indicazioni per il montaggio	15
	Montaggio	16
	Smontaggio	22
E	Información para el usuario	6
	Cuidado y limpieza	10
	Información sobre el producto	12
	Instrucciones de montaje	15
	Montaje	16
	Desmontaje	22
PL	Informacje użytkownika	7
	Czyszczenie i pielęgnacja	11
	Informacja o produkcie	12
	Wskazówka dotycząca montażu	15
	Montaż	16
	Demontaż	22

(D)

Zweckbestimmung

HEWI Minirosetten sind konzipiert für Innentüren in Wohnräumen oder Objekten mit mittlerer Frequenz zur Verwendung mit handelsüblichen Standard-schlössern. Die Einpresslager der Rosette werden dauerhaft im Türblatt verpresst.

Haftungsausschluss

Die Firma HEWI übernimmt keine Haftung für Personen- oder Sachschäden, die durch unsachgemäße Montage, Anwendung oder Reinigung, insbesondere unter Missachtung der in dieser Anleitung aufgeführten Warn- und Sicherheitshinweise entstehen oder entstanden sind.

Sicherheitshinweise

Diese Anleitung richtet sich an qualifiziertes Fachpersonal und den Anwender des montierten Produkts.

Nach der Montage ist die Anleitung dem Anwender zur Verfügung zu stellen.

- Montage- und Gebrauchsanleitung beachten.
- Bei Fragen, Problemen, Unklarheiten oder auftretenden Schäden: HEWI-Support kontaktieren.
- Sicherstellen, dass Produkt ausschließlich durch qualifiziertes Fachpersonal montiert, gewartet und repariert wird.
- Bei Annahme Produkt auf Schäden prüfen. Mängel sofort melden.
- Produkt ausschließlich montieren/verwenden:
 - gemäß Zweckbestimmung
 - im Originalzustand ohne Modifikationen
 - in einwandfreiem Zustand
- Produkt bei Raumtemperatur lagern.
- Ausschließlich an Innentüren montieren.
- Klebeelementen bei Raumtemperatur montieren.

Entsorgung

Die Entsorgung von Produkt und Verpackung unterliegt den einschlägigen nationalen Vorschriften.

(GB)

Intended purpose

HEWI mini rosettes have been designed for internal doors in residential buildings or buildings with medium frequency for use with standard locks. The press-in bearings of the rosette are pressed permanently in the door leaf.

Exclusion of liability

HEWI accepts no liability whatsoever for damage to persons or property that occurs or has occurred as a result of improper mounting or maintenance, particularly if the safety instructions and other points to note listed are not or have not been observed in full. HEWI accepts no liability whatsoever for damage occurring from incorrect cleaning.

Safety instructions

These instructions are intended for qualified skilled personnel and the user of the installed product. Following installation, the instructions must be made available to the user.

- Follow with the installation instructions and instructions for use.
- In case of questions, problems, uncertainties or if damage occurs, contact the HEWI support service.
- Ensure that the product is installed, maintained and repaired by qualified, skilled personnel only.
- Check the product for damage on acceptance. Report defects immediately.
- Install/use the product only:
 - in accordance with its intended purpose
 - in its original condition without modifications
 - in perfect condition
- Store the product at room temperature.
- Install exclusively on internal doors.
- Install adhesive elements at room temperature.

Disposal

Disposal of the product and packaging is subject to the relevant national regulations.

(F)

Usage prévu

Les mini rosettes HEWI sont conçues pour les portes intérieures dans les séjours ou les objets ayant une fréquence moyenne en vue d'une utilisation avec les serrures standard. Les paliers de compression de la rosette sont comprimés durablement dans le battant de porte.

Exclusion de garantie

La société HEWI ne saurait être tenue responsable des dommages matériels ou blessures occasionnés par un montage ou une utilisation incorrect(e), tout particulièrement du fait du non-respect des avertissements et consignes de montage indiqués. Toute garantie pour des dommages dus à un nettoyage incorrect est exclue.

Consignes de sécurité

Ces consignes s'adressent aux techniciens qualifiés et à l'utilisateur du produit. Après le montage, le mode d'emploi doit être mis à la disposition de l'utilisateur.

- Respecter les consignes de montage et d'utilisation.
- En cas de questions, de problèmes, de doutes ou de dommages : contacter le service d'assistance HEWI.
- Veiller à ce que le produit soit exclusivement installé, entretenu et réparé par des techniciens qualifiés.
- Lors de la réception, vérifier si le produit ne présente pas de dommages. Signaler immédiatement d'éventuels dommages.
- Uniquement installer/utiliser le produit :
 - conformément à l'usage prévu
 - dans son état d'origine et sans modification
 - en parfait état de fonctionnement
- Stocker le produit à température ambiante.
- Monter exclusivement sur les portes intérieures.
- Monter les éléments de collage à température ambiante.

Élimination

Le produit et l'emballage doivent être éliminés conformément aux prescriptions nationales applicables.

(NL)

Beoogd doel

HEWI mini rozetten zijn ontworpen voor binnendeuren in woonruimtes of objecten met een gemiddelde frequentie voor gebruik met in de handel verkrijgbare standaard sloten. De inperslagers van de rozet worden permanent in het deurblad geperst.

Uitsluiting van aansprakelijkheid

De firma HEWI is niet aansprakelijk voor persoonlijk letsel of materiele schade, die ontstaat of ontstaan is als gevolg van onjuiste montage of onjuist gebruik, met name door veronachtzaming van de vermelde waarschuwings- en montage-instructies. Een garantie voor schade die ontstaat door verkeerde behandeling is uitgesloten.

Veiligheidsinformatie

Deze handleiding is bedoeld voor gekwalificeerd personeel en de gebruiker van het gemonteerde product.

Na de montage moet de handleiding beschikbaar worden gemaakt voor de gebruiker.

- Montage- en gebruikshandleiding in acht nemen.
- Bij vragen, problemen, onduidelijkheden of optredende beschadigingen contact opnemen met HEWI support.
- Zorg ervoor dat het product uitsluitend door gekwalificeerd vakpersoneel gemonteerd, onderhouden en gerepareerd wordt.
- Bij ontvangst het product op schade controleren. Gebreken onmiddellijk melden.
- Product uitsluitend monteren/verwenden
 - conform beoogd doel
 - in originele toestand zonder modificaties
 - in perfecte toestand
- Bewaar het product bij kamertemperatuur.
- Alleen op binnendeuren te monteren.
- Monteer de lijmelementen bij kamertemperatuur.

Afvalverwerking

De afvalverwijdering van producten en verpakkingen is onderworpen aan de geldende nationale voorschriften.

I

Destinazione d'uso

Le mini rosette HEWI sono concepite per le porte interne delle stanze o per oggetti con frequentazione da media, per l'impiego con serrature standard comunemente reperibili in commercio. I cuscinetti a pressione della rosetta vengono compressi costantemente nell'anta della porta.

Esclusione di responsabilità

La ditta HEWI declina qualsiasi responsabilità per danni a persone o cose dovuti a un montaggio e/o a un uso non corretto, in particolare alla mancata osservanza delle avvertenze e norme di montaggio indicate. I danni dovuti a una pulizia inadeguata sono esclusi dalla garanzia.

Indicazioni di sicurezza

Le presenti istruzioni sono rivolte al personale qualificato e all'utilizzatore del prodotto montato. Dopo il montaggio, le istruzioni devono essere consegnate all'utilizzatore.

- Attenersi alle istruzioni di montaggio e per l'uso.
- In caso di domande, problemi, dubbi o difetti del prodotto, rivolgersi al servizio assistenza HEWI.
- Assicurarsi che le operazioni di montaggio, manutenzione e riparazione siano riservate al personale qualificato.
- Al momento dell'accettazione, controllare l'integrità del prodotto. Segnalare subito eventuali difetti.
- Montare/utilizzare il prodotto solo alle seguenti condizioni:
 - nel rispetto della destinazione d'uso
 - nelle condizioni originali senza modifiche
 - in condizioni di perfetta integrità
- Conservare il prodotto a temperatura ambiente.
- Montare esclusivamente sulle porte interne.
- Montare gli elementi adesivi a temperatura ambiente.

Smaltimento

Smaltire il prodotto e l'imballaggio nel rispetto delle norme di legge.

E

Uso previsto

Las mini rosetones de HEWI se han diseñado para puertas interiores de viviendas u objetos con una frecuencia de uso media con cerraduras comerciales estándar. Los cojinetes a presión de la roseta se embuten permanentemente en la hoja de la puerta.

Exención de responsabilidad

La empresa HEWI no acepta responsabilidad alguna por lesiones personales ni daños materiales que se produzcan debido a un montaje o uso inadecuado, y en especial, a la no observancia de las indicaciones de advertencia y de montaje mencionadas. Se excluye cualquier garantía por daños derivados de una limpieza inadecuada.

Instrucciones de seguridad

Este manual está dirigido a personal cualificado y al usuario del producto montado. Tras el montaje, el manual debe ponerse a disposición del usuario.

- Observe las instrucciones de montaje y de uso.
- Si tiene preguntas o dudas o si se producen problemas o daños, póngase en contacto con el servicio de asistencia técnica de HEWI.
- Asegúrese de que los trabajos de montaje, mantenimiento y reparación del producto sean realizados únicamente por personal cualificado.
- Se debe comprobar que el producto no presente daños en el momento de su recepción. Informe inmediatamente de los defectos que pueda encontrar.
- El producto solo debe montarse/utilizarse:
 - de acuerdo con su uso previsto
 - sin modificar su estado original
 - en perfecto estado
- Almacene el producto a temperatura ambiente.
- Monte el producto exclusivamente en puertas internas.
- Monte los elementos adhesivos a temperatura ambiente.

Eliminación

Se deben observar las disposiciones legales aplicables del país correspondiente para desechar el producto y su embalaje.

PL

Przeznaczenie

Minirozety HEWI są zaprojektowane do drzwi wewnętrznych w pomieszczeniach mieszkalnych lub obiektach o średniej częstotliwości uczęszczania do stosowania z powszechnymi w sprzedaży standardowymi zamkami. Łożyska rozety wciskane są trwale w płytę drzewianą.

Wylaczenie odpowiedzialności

Firma HEWI nie ponosi odpowiedzialności za szkody osobowe lub rzeczowe spowodowane nieprawidłowym montażem lub zastosowaniem, w szczególności powstałe w związku z nieprzestrzeganiem wymienionych powyżej wskazówek ostrzegawczych oraz wskazówek dotyczących montażu. Wykluczona jest także odpowiedzialność za szkody powstałe wskutek nieprawidłowego czyszczenia.

Informacje bezpieczeństwa

Niniejsza instrukcja jest skierowana do fachowego personelu oraz użytkowników montowanego produktu. Po montażu należy udostępnić instrukcję użytkownikowi.

- Przestrzegać instrukcji montażu i stosowania.
- W razie pytań, problemów, niejasności albo wynikłych szkód kontaktować się z supportem HEWI.
- Upewnić się, czy produkt montuje, konserwuje i naprawia wyłącznie wykwalifikowany personel fachowy.
- Przy przyjęciu należy sprawdzić produkt pod kątem uszkodzeń. Natychmiast zgłosić braki
- Produkt montować/stosować tylko:
 - zgodnie z przeznaczeniem
 - w oryginalnym stanie bez modyfikacji
 - w stanie bezusterkowym
- Produkt przechowywać w temperaturze pokojowej.
- Montować wyłącznie na drzwiach wewnętrznych.
- Elementy przyklejane montować w temperaturze pokojowej.

Utylizacja

Utylizacja produktu i opakowania podlega właściwym przepisom krajowym.

(D)

Reinigung



VORSICHT!

Verletzungsgefahr

Unsachgemäße Reinigung kann Schäden an der Oberfläche verursachen und zu Verletzungen führen.

- Produkt nach Bedarf reinigen.
- Beachten Sie die Herstellerhinweise der Reiniger (Konzentration, Einwirkzeit).
- Reinigungsmittel immer auf ein Tuch geben; nicht direkt auf die Oberfläche aufbringen.
- Eine detaillierte Liste geeigneter Reinigungsmittel ist auf Anfrage über unseren Support erhältlich.

Geeignet | Polyamid

- Weiche, feuchte Tücher
- Reinigungsmittel mit pH-Wert 6-8
- Reinigungsmittel mit waschaktiven Substanzen (Phosphate, Seifen, Tenside)

Geeignet | Polyamid Edition matt

- Nicht fuselndes Baumwolltuch
- Wasser, maximal mit milden, wasserlöslichen Haushaltsreinigern

Geeignet | Edelstahl

- Weiche, feuchte Tücher, Fensterleder zum Trocknen
- Seifenwasser, haushaltsübliche Reinigungsmittel
- Desinfektion/Sterilisation: hochaktive Reinigungsmittel
- Pflege: metallkonservierende Mittel mit Pflegekomponenten (z. B. Hartwachs) und reinigungswirksame Substanzen

Ungeeignet | Polyamid

- Scheuernde Mittel/Gegenstände (z. B. Bürsten), Reinigungsmittel mit scheuernden Zusätzen
- Färbende, alkalische, säure- und chlorhaltige Reinigungsmittel

Ungeeignet | Polyamid Edition matt

- Scheuernde Mittel/Gegenstände (z. B. Bürsten, Mikrofasertuch), Reinigungsmittel mit scheuernden Zusätzen
- Alkalische, säure- und chlorhaltige Reinigungsmittel

Ungeeignet | Edelstahl

- Scheuernde oder eisenhaltige Mittel/Gegenstände (z. B. Bürsten, Scheuerschwamm, Stahlwolle), Reinigungsmittel mit scheuernden Zusätzen
- Chlor- und stark säurehaltige Reinigungsmittel

(GB)

Cleaning



CAUTION!

Risk of injury

Improper cleaning can cause damage to the surface and lead to injuries.

- Clean the product as and when required.
- Follow the manufacturer's instructions regarding concentration, contact time, etc.
- Always apply the cleaning product on a cloth; do not apply it directly on the surface.
- A detailed list of suitable cleaning products is available from our support service on request.

Suitable | Polyamide

- Soft, damp cloths
- Cleaning products with pH value 6-8
- Cleaning product containing detergent substances (phosphates, soaps, surfactants)

Suitable | Polyamide matt edition

- Lint-free cotton cloth
- Water, with a mild, water soluble household cleaner at most

Suitable | Stainless steel

- Soft, damp cloths, chamois leather for drying
- Soapy water, standard household cleaners
- Disinfection/Sterilisation: highly active cleaning products
- Care: metal-preserving product with care components (e.g. hard wax) and cleaning substances

Unsuitable | Polyamide

- Abrasive products/objects (e.g. brushes), cleaning products with abrasive additives Staining, alkaline, acidic or chlorine-based cleaning products

Unsuitable | Polyamide matt edition

- Abrasive products/objects (e.g. brushes, microfibre cloths), cleaning products with abrasive additives
- Alkaline, acidic or chlorine-based cleaning products

Unsuitable | Stainless steel

- Abrasive products/objects or products/objects containing iron (e.g. brushes, scourer sponge, steel wool), cleaning agents with abrasive additives
- Chlorine-based and highly acidic products

(F)

Nettoyage



ATTENTION!

Risque de blessure

Un nettoyage inapproprié peut occasionner des dommages sur la surface et entraîner des blessures.

- Nettoyer le produit lorsque c'est nécessaire.
- Respecter les indications du fabricant concernant la concentration, le temps d'application, etc.
- Toujours appliquer le produit nettoyant sur un chiffon et pas directement sur la surface.
- Une liste détaillée des produits nettoyants adaptés peut être demandée à notre service d'assistance.

Adapté | Polyamide

- Chiffons souples, humides
- Produits nettoyants avec un pH de 6-8
- Produits nettoyants avec des substances détergentes (phosphates, savons, tensioactifs)

Adapté | Polyamide édition mate

- Chiffon en coton qui ne peluche pas
- Eau, maximum avec produits d'entretien ménagers doux, solubles dans l'eau

Approprié | Acier inoxydable

- Chiffons doux /souples, humides, peau de chamois pour le séchage
- Eau savonneuse, produits nettoyants courants
- Désinfection/stérilisation : produits nettoyants hautement actifs
- Entretien : produits conservateurs pour le métal avec des composants d'entretien (par ex. cire dure) et des substances nettoyantes

Inadapté | Polyamide

- Produits/objets abrasifs (par ex. brosses), produits à récurer
- Produits d'entretien colorants, alcalins, contenant des acides et du chlore

Inadapté | Polyamide édition mate

- Produits/objets récurants (par ex. brosses, chiffon en microfibrés), produits d'entretien avec additifs récurants
- Produits nettoyants alcalins, contenant des acides et du chlore

Inapproprié | Acier inoxydable

- Produits/objets récurants ou ferreux (par ex. brosses, éponges récurantes, laine d'acier), produits d'entretien avec additifs récurants
- Produits nettoyants à forte teneur en acides et en chlore

(NL)

Reiniging



VOORZICHTIG!

Verwondingsgevaar

Onjuiste reiniging kan schade aan het oppervlak veroorzaken en tot verwondingen leiden.

- Product indien nodig reinigen.
- Specificaties van de fabrikant over concentratie, inwerktijd etc. in acht nemen.
- Reinigingsmiddel altijd op een doek aanbrengen; niet direct op het oppervlak.
- Een gedetailleerde lijst met geschikte reinigingsmiddelen is op aanvraag via onze support verkrijgbaar.

Geschikt | Polyamide

- Zachte, vochtige doeken
- Reinigingsmiddelen met pH-waarde 6-8
- Reinigingsmiddelen met wasactieve stoffen (fosfaten, zepen, oppervlakte-actieve stoffen)

Geschikt | Polyamide editie mat

- Niet pluizende kantoenen doek
- Water, hooguit met milde, in water oplosbare huishoudelijke schoonmaakmiddelen

Geschikt | RVS

- Zachte, vochtige doeken, zeem om te drogen
- Zeepwater, normale huishoudelijke reinigingsmiddelen
- Desinfectie/sterilisatie: hoogactieve reinigingsmiddelen
- Verzorging: metaalconservende middelen met verzorgingscomponenten (bijv. harde was) en wasactieve stoffen

Ongeschikt | Polyamide

- Schurende middelen/voorwerpen (bijv. borstels), reinigingsmiddelen met schurende toevoegingen
- Vervende, alkalische, zure en chloorhoudende reinigingsmiddelen

Ongeschikt | Polyamide editie mat

- Schuurmiddelen/voorwerpen (bijvoorbeeld borstels, microvezeldoek), reinigingsmiddelen met schurende additieven
- Alkalisch, zuur- en chloorhoudende reinigingsmiddelen

Ongeschikt | RVS

- Schurende of ijzerhoudende middelen/voorwerpen (bijvoorbeeld borstels, schuurspons, staalwol), reinigingsmiddelen met schurende additieven
- Chloor- en sterke zuurhoudende reinigingsmiddelen

I

Pulizia



ATTENZIONE!

Pericolo di lesioni

Una pulizia inadeguata può danneggiare la superficie e causare lesioni.

- Pulire il prodotto all'occorrenza.
- Rispettare i dati del produttore del detergente, riguardanti la concentrazione, i tempi di azione e così via.
- Applicare sempre il detergente su un panno e non direttamente sulla superficie.
- Elenco dettagliato dei detersivi idonei è disponibile, su richiesta, presso il nostro servizio di assistenza.

Sistemi adeguati | Poliammide

- Panni morbidi inumiditi
- Detergenti con pH 6-8
- Detergenti con sostanze attive (fosfati, saponi, tensioattivi)

Sistemi adeguati | Poliammide edizione opaca

- Panno di cotone senza pelucchi
- Acqua, eventualmente con aggiunta di detersivi delicati idrosolubili per uso domestico

Sistemi adeguati | Acciaio inox

- Panni umide e morbide, pelle di daino per asciugare
- Acqua saponata, detersivi per uso domestico
- Disinfezione/sterilizzazione: detersivi attivi
- Cura: prodotti specifici per la conservazione del metallo con componenti come paraffina dura e sostanze detersive attive

Sistemi inadeguati | Poliammide

- Sostanze/oggetti abrasivi (come spazzole), detersivi con additivi abrasivi
- Detergenti coloranti contenenti acidi, basi e cloro

Sistemi inadeguati | Poliammide edizione opaca

- Sostanze/oggetti abrasivi (come spazzole o panni in microfibra), detersivi con additivi abrasivi
- Detergenti contenenti acidi, basi e cloro

Sistemi inadeguati | Acciaio inox

- Sostanze/oggetti abrasivi o contenenti ferro (come spazzole, spugne abrasive, lana d'acciaio), detersivi con additivi abrasivi
- Detergenti contenenti cloro e acidi forti

E

Limpeza



ATENCIÓN!

Riesgo de lesiones

Una limpieza inadecuada puede causar daños en la superficie y provocar lesiones.

- Limpie el producto según sea necesario.
- Observe las instrucciones del fabricante en relación con la concentración, el tiempo de acción, etc.
- Aplique siempre el agente de limpieza con un paño, no directamente sobre la superficie.
- Si lo desea, nuestro servicio de asistencia técnica le proporcionará una lista detallada de agentes de limpieza adecuados.

Adecuado | Poliamida

- Paños suaves y húmedos
- Agentes de limpieza con un valor de pH 6-8
- Agentes de limpieza con sustancias detergentes (fosfatos, jabones, tensioactivos)

Adecuado | Poliamida edición mate

- Paño de algodón sin pelusa
- Agua, como máximo con agentes de limpieza domésticos suaves y solubles en agua

Agentes adecuados | Acero inoxidable

- Paños suaves y húmedos, gamuzas para secar
- Agua y jabón, agentes de limpieza de uso doméstico habitual
- Desinfección/esterilización: agentes de limpieza de acción altamente detergente
- Cuidados de conservación: agentes respetuosos con los metales con componentes de conservación (p. ej., cera dura) y sustancias limpiadoras

No adecuado | Poliamida

- Agentes/objetos abrasivos (p. ej., cepillos), agentes de limpieza con aditivos abrasivos
- Agentes de limpieza con colorantes, alcalinos, ácidos o clorados

No adecuado | Poliamida edición mate

- Agentes/objetos abrasivos (p. ej., cepillos, paño de microfibras), agentes de limpieza con aditivos abrasivos
- Agentes de limpieza alcalinos, ácidos y clorados

Agentes inadecuados | Acero inoxidable

- Agentes/objetos abrasivos o que contienen hierro (p. ej., cepillos, estropajos, lana de acero), agentes de limpieza con aditivos abrasivos
- Agentes de limpieza clorados y fuertemente ácidos

PL

Czyszczenie



PRZESTROGA!

Zagrożenie zranieniem

Nieprzepisowe czyszczenie może powodować szkody na powierzchni oraz prowadzić do zranienia.

- Produkt czyścić wg potrzeb.
- Przestrzegać instrukcji producenta odnośnie koncentracji, czasu działania etc.
- Środki czyszczące nakładać zawsze na szmatkę; nigdy bezpośrednio na powierzchnię.
- Szczegółowa lista odpowiednich środków czyszczących jest dostępna na zapytanie w naszym supportcie.

Odpowiednie | poliamid

- Miękkie, wilgotne szmatki
- Środki czyszczące o wartości pH 6-8
- Środki czyszczące z substancjami czynnymi (fosforany, mydła, tenzydy)

Odpowiednie | poliamid edycja mat

- Niestrzępiąca się bawełniana ściereczka
- Woda, najwyżej z dodatkiem delikatnych,
- Rozpuszczalnych w wodzie środków czyszczących do gospodarstw domowych

Odpowiednie | stal szlachetna

- Miękkie, wilgotne szmatki węglowe, ircha do suszenia
- Woda z mydłem, tradycyjne, domowe środki czyszczące
- Dezynfekcja/sterylizacja: wysokoaktywne środki czyszczące
- Pielęgnacja: środki do konserwacji metali z pielęgnującymi komponentami (np.: twardy wosk parafinowy) oraz aktywnie czyszczące substancje

Nieodpowiednie | poliamid

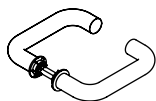
- Środki trące/przedmioty (np.: szczotki), środki czyszczące z trącymi dodatkami
- Barwiące, alkaliczne środki czyszczące zawierające kwasy i chlor

Nieodpowiednie | poliamid edycja mat

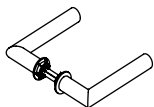
- Środki trące/przedmioty (np.: szczotki, ściereczka z mikrowłókna), środki czyszczące z trącymi dodatkami
- Alkaliczne, zawierające kwasy i chlor środki czyszczące

Nieodpowiednie | stal szlachetna

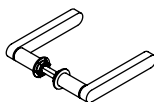
- Środki/przedmioty trące lub zawierające żelazo (np.: szczotki, gąbka do szorowania, wełna stalowa), środki czyszczące z trącymi dodatkami
- Środki czyszczące z chlorem lub zawierające silne kwasy



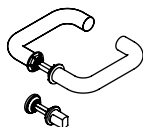
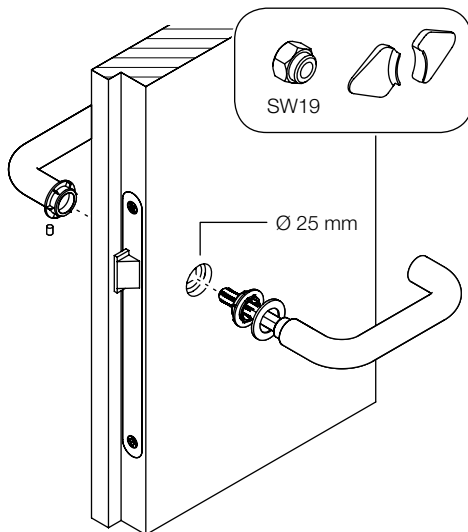
111PCM06.230
 111XAM06.130



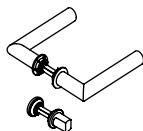
162PCM06.230
 162XAM06.230
 162PBM06.230
 162PBMV06230
 162PBMX06230



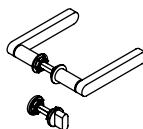
270XAM06.130
 270XPM06.130



111PCM02.230
 111XAM02.130



162PCM02.230
 162XAM02.230
 162PBM02.230
 162PBMV02230
 162PBMX02230



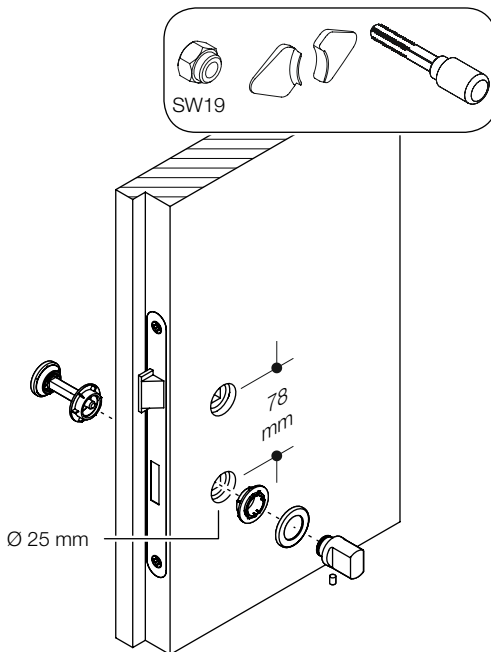
270XAM02.130
 270XPM02.130



306PCMNR
 306XAMNR
 306PBXCMNR
 306XAMNR
 306PBMNR
 306PBVMNR

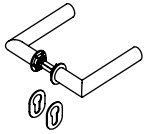


306XAMNRHT
 306XPMNRHT

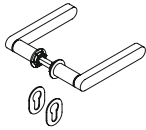




111PCM01.230
 111XAM01.130



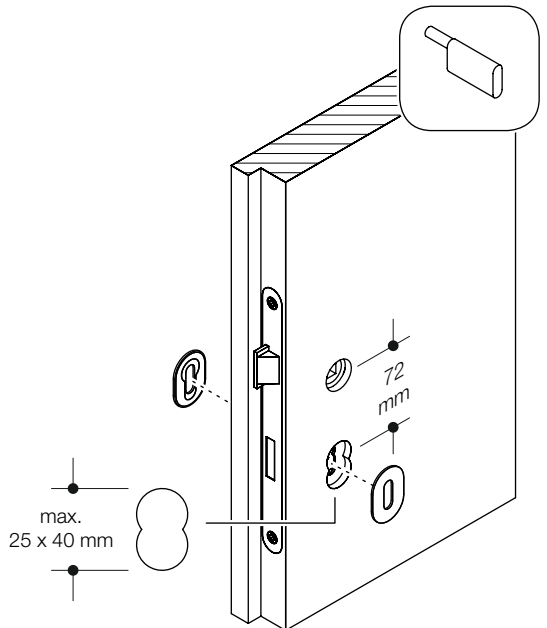
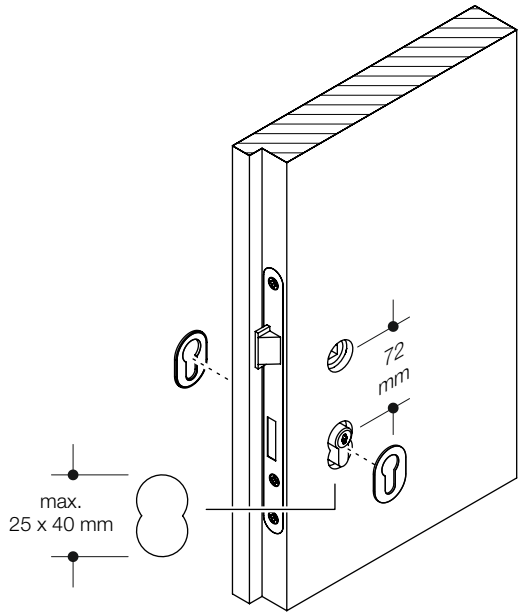
162PCM01.230
 162XAM01.230
 162PBM01.230
 162PBMV01230
 162PBMX01230



270XAM01.130
 270XPM01.130



306PCM
 306XAM
 306PBM
 306VM



D Montagevorbereitung

Sicherstellen, dass die betreffenden Türen und Objekte für das Produkt geeignet sind.

Getestete Türenhersteller: www.hewi.de/mini

Geeignet:

- Innentüren (stumpf und gefälzt)
- mittlere Frequenz
- Türen mit HDF-Deckplatte und Mittellagen aus Röhrenspan, Vollspaneinlage oder in hochwertiger Ausführung

Ungeeignet:

- Außentüren
- hochfrequentierte oder vandalismusegefährdete Objekte
- Türen mit Funktionen wie Feuerschutz, Rauchschutz, Einbruchhemmung, Feuchtraum oder Strahlenschutz
- Türen mit Mittellagen aus Wabenstruktur

Montagehinweis

- Bei zu großem Abstand zwischen Schloss und Schlosstasche beiliegende Montagekeile einsetzen.
- Montagemutter nur so weit anziehen, dass Anschlagfläche des Einpresslagers gerade am Türblatt anliegt.

GB Mounting preparation

Make sure that the doors and projects are suitable for the product.

Tested door manufacturers: www.hewi.com/mini

Suitable:

- interior doors (edgeless and rebate)
- medium frequency
- doors with HDF face and middle layers made of hollow core, a solid particleboard or in higher quality door leaf

Unsuitable:

- external doors
- high frequency or buildings in risk of vandalism
- doors with functions such as fire protection, smoke control, burglar resistance, damp room or radiation protection
- doors with middle layers made of honeycomb structure

Mounting information

- Use the enclosed mounting wedges where the distance between lock and lock pocket is too large.

- Only tighten the mounting nut to such an extent that the contact surface of the press-in bearing is just flush to the door leaf.

F Préparation du montage

S'assurer que les portes et les objets correspondants sont adaptés au produit.

Fabricant de portes certifié : www.hewi.com/mini

Adapté :

- portes intérieures (à fleur et pliées)
- fréquentation moyenne
- portes avec plaque de recouvrement en HDF et des couches moyennes en panneau d'aggloméré à cavités tubulaires, en panneau d'aggloméré plein ou en version de qualité supérieure

Inadapté :

- portes extérieures
- objets très fréquentés ou exposés au vandalisme
- portes avec fonctions telles que la protection incendie, la protection anti-fumées, la protection anti-effraction, la pièce humide ou la radioprotection
- portes avec couches centrales à partir d'une structure alvéolaire

Conseil de montage

- En cas d'intervalle trop important entre la serrure et les boîtiers de serrures, utiliser les cales de montage jointes.
- Serrer les écrous de montage uniquement pour que la surface de butée du palier de compression se situe au niveau du battant de porte.

NL Voorbereiden van de montage

Zorg ervoor dat de betreffende deuren en objecten zijn voor het product.

Fabrikanten van beproefde deuren:

www.hewi.com/mini

Geschikt:

- binnendeuren (stomp en met sponning)
- gemiddelde frequentie
- deuren met HDF-dekplaat en kernlagen van buis-spaanplaat, inleg van massief spaanplaat of in hoogwaardige uitvoering

Ongeschikt:

- buitendeuren
- veelbezochte of met vandalisme bedreigde objecten

- deuren met functies zoals brandbeveiliging, rookbeveiliging, inbraakwerendheid, vochtige ruimte of stralingsbescherming
- deuren met honingraatstructuur in het midden

Montage aanwijzing

- Als de afstand tussen het slot en de slotzak te groot is, gebruik dan de bijgeleverde bevestigingswiggen.
- Draai de montagemoer zo vast dat het aanslagvlak van het inperslager recht op het deurblad rust.

I Preparazione per il montaggio

Assicurarsi che le porte e gli oggetti siano idonei al prodotto.

Costruttori di porte testati: www.hewi.com/mini

Sistemi adeguati:

- porte interne (smussate e scanalate)
- oggetti a frequentazione da media
- porte con rivestimento in HDF e interno in truciolare forato, truciolare pieno o nella versione d'alta qualità

Sistemi inadeguati:

- porte esterne
- oggetti ad elevata frequentazione o a rischio di vandalismo
- porte con funzione di protezione antincendio, anti-fumo, anticasso, antiradiazioni o per ambienti umidi
- porte realizzate con pannelli con struttura a nido di api

Indicazioni per il montaggio

- In caso di distanza eccessiva tra serratura e relativo inserto, applicare i cunei di montaggio forniti in dotazione.
- Serrare leggermente il dado di montaggio, finché la superficie di battuta del cuscinetto entra in contatto con l'anta della porta.

E Preparación para el montaje

Asegúrese de que las puertas y los objetos sean adecuados para el producto.

Fabricante de puertas homologado:

www.hewi.com/mini

Adecuado para:

- puertas interiores (romas y rebajadas)
- frecuencia de uso media
- puertas con tablero de cubierta de fibra de alta densidad y capas intermedias de viruta tubular, relleno de virutas completas o diseño de mayor calidad

No adecuado para:

- puertas exteriores
- objetos de uso frecuente o expuestos al vandalismo
- puertas con funciones como protección contra incendios, protección contra humo, protección antirrobo, habitaciones húmedas o protección contra la radiación
- puertas con capas intermedias de estructura de panel

Instrucciones de montaje

- Apriete la tuerca de montaje únicamente hasta el punto en que la superficie de contacto del cojinete a presión quede apoyada contra la hoja de la puerta.
- Si tiene preguntas o dudas o si se producen problemas o daños, póngase en contacto con el servicio de asistencia técnica de HEWI.

PL Przygotowanie do montażu

Zadbać o to, aby dane drzwi i obiekty były odpowiednie do produktu.

Przetestowani producenci drzwi:

www.hewi.com/mini

Odpowiednie:

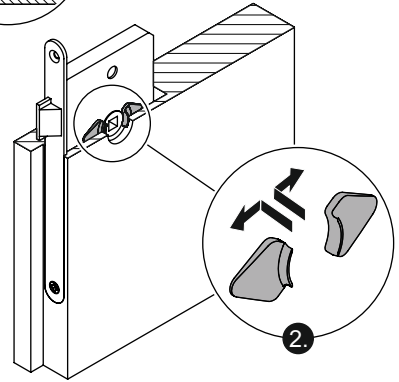
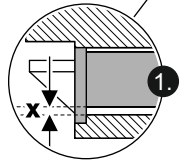
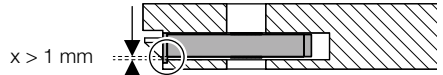
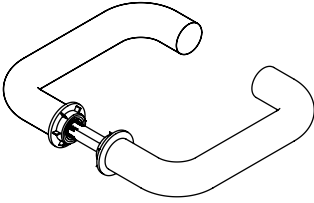
- drzwi wewnętrzne (bezprylgowe i przylgowe)
- średniej częstotliwości użytkowania
- drzwi z płytą wierzchnią HDF i warstwami środkowymi z płyty wiórowej wytłaczanej z okrągłymi kanałami, wkładu z płyty wiórowej pełnej lub w wykonaniu wysokogatunkowym

Nieodpowiednie:

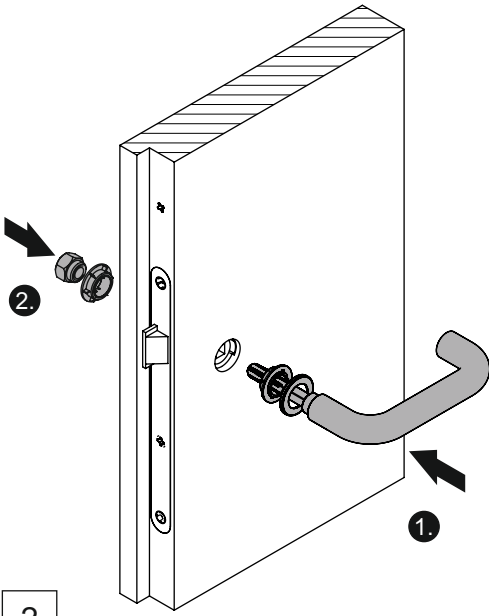
- drzwi zewnętrzne
- obiekty często uczęszczane lub zagrożone wandalizmem
- drzwi posiadające funkcje, takie jak ochrona przeciwpożarowa, ochrona przed dymem, zabezpieczenie przed włamaniem, pomieszczenie wilgotne lub ochrona przed promieniowaniem
- drzwi z warstwami środkowymi ze struktury komórkowej

Wskazówka dotycząca montażu

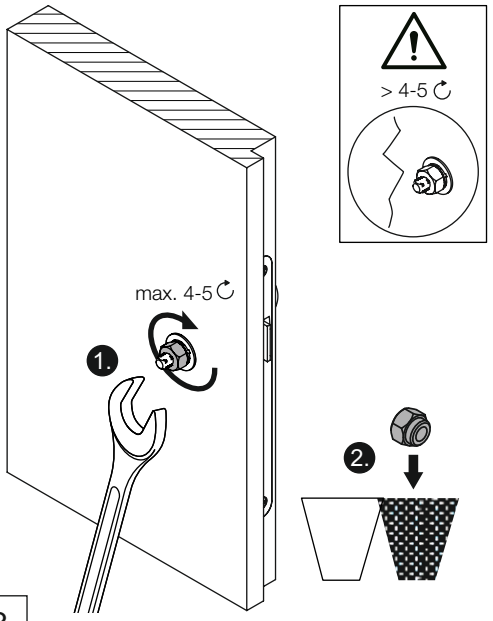
- W przypadku zbyt dużej odległości między zamkiem a wybraniem na zamek zastosować dołączone kliny montażowe.
- Nakrętkę montażową dokręcać tylko w taki sposób, aby powierzchnia oporowa wciskanego łożyska przylegała prosto do płyty drzwiowej.



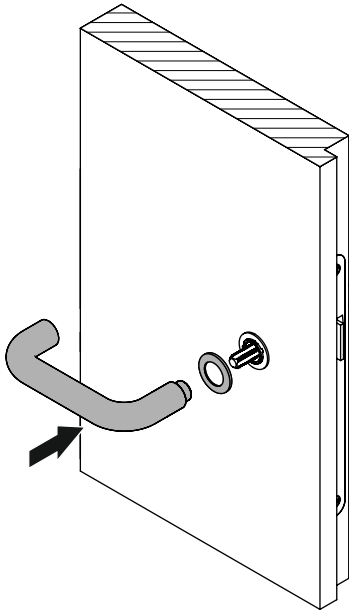
1



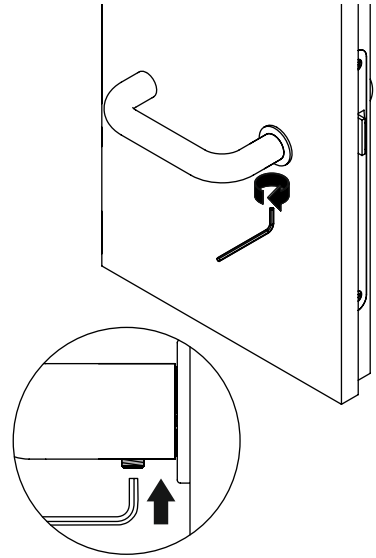
2



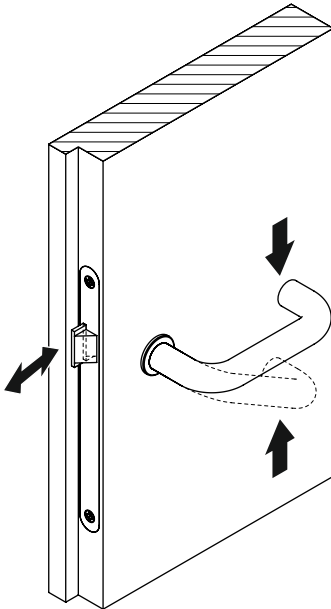
3



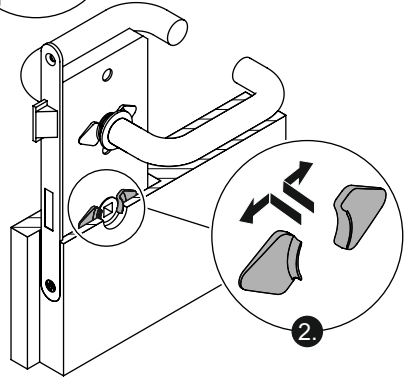
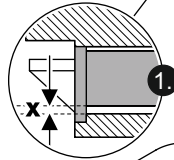
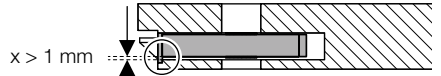
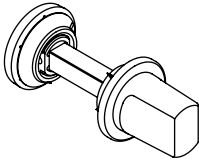
4



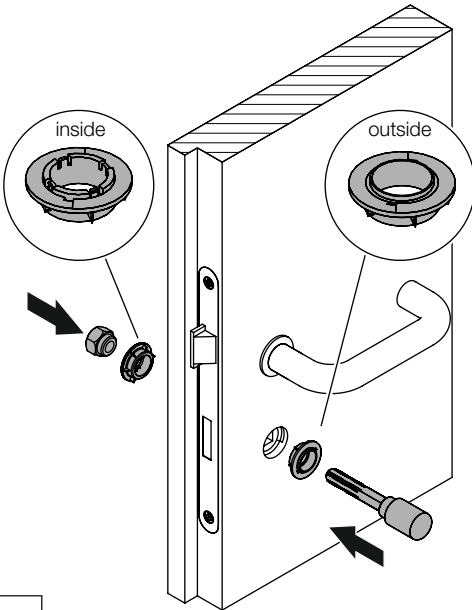
5



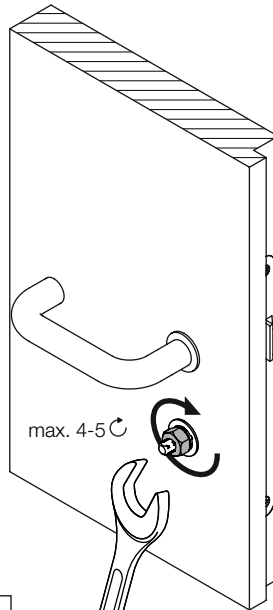
6



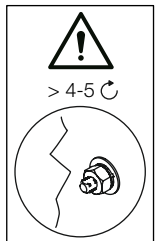
1

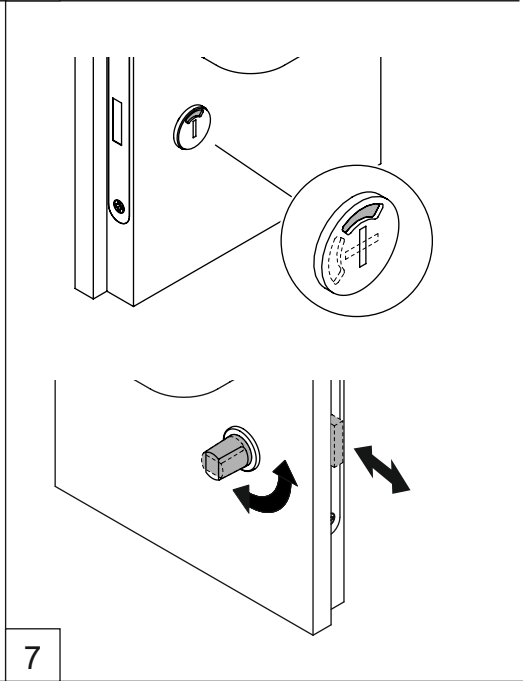
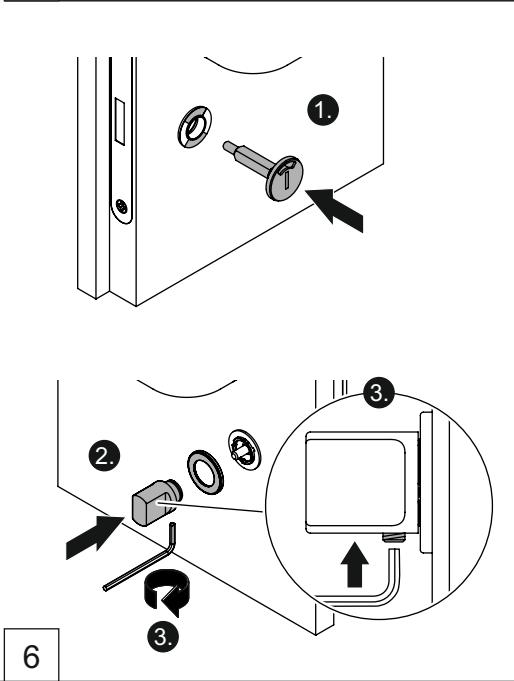
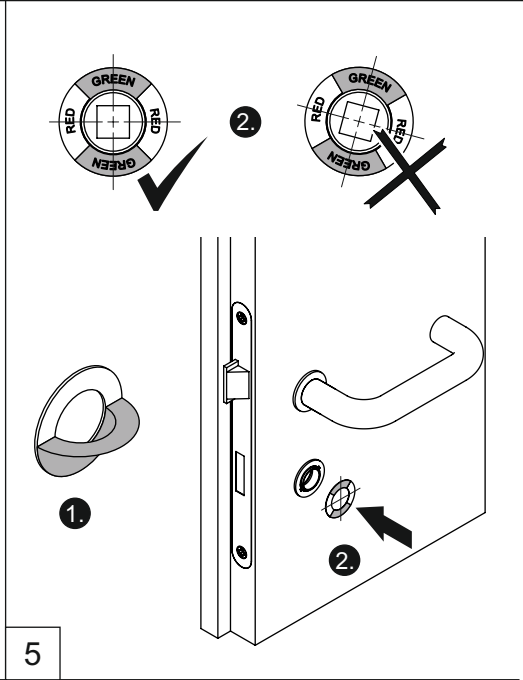
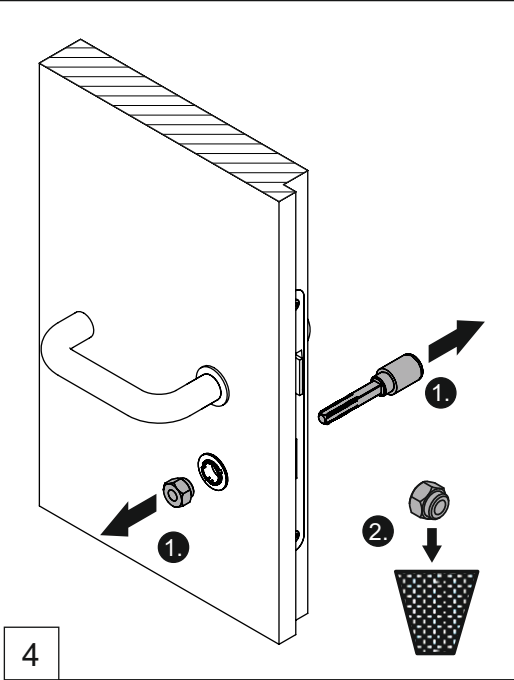


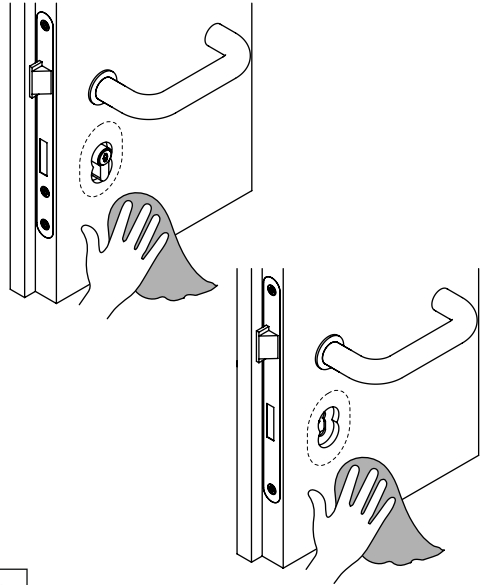
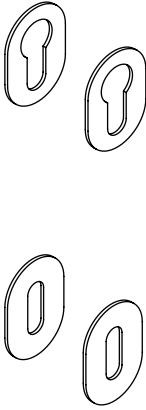
2



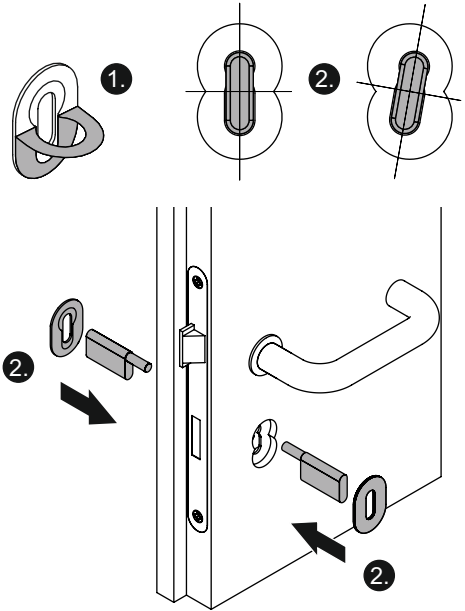
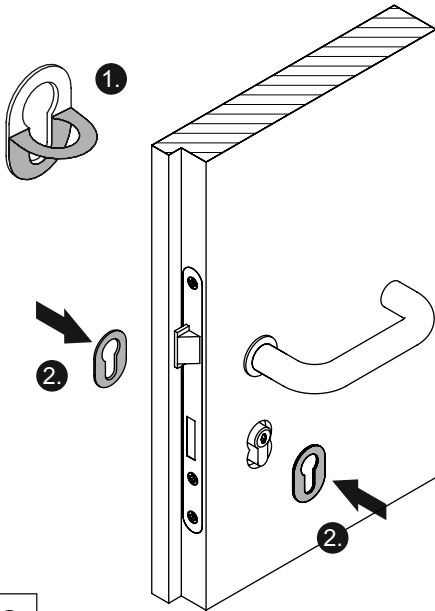
3



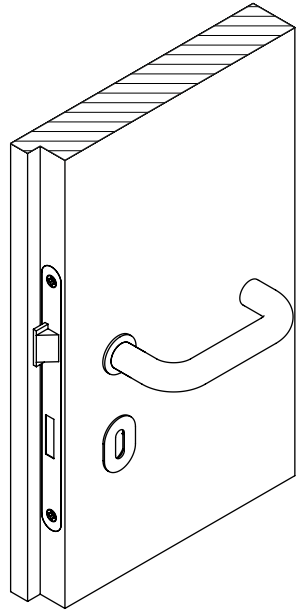
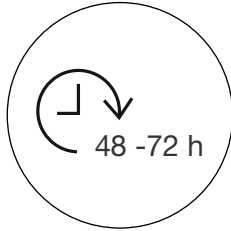




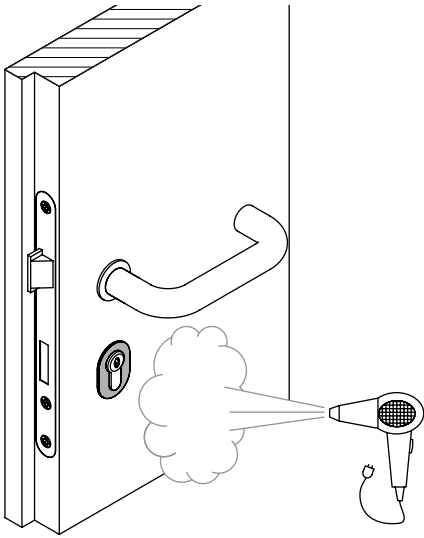
1



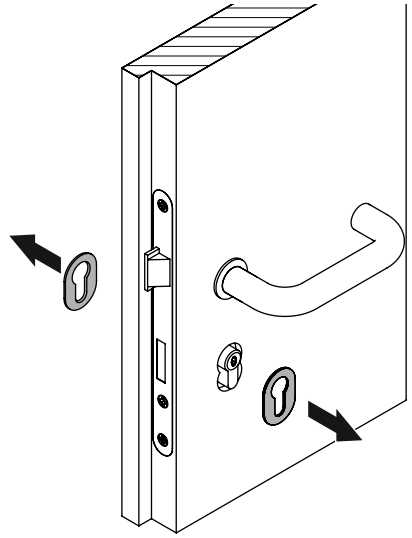
2



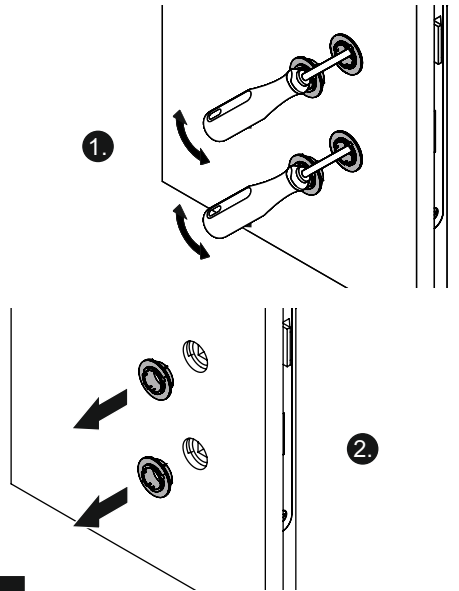
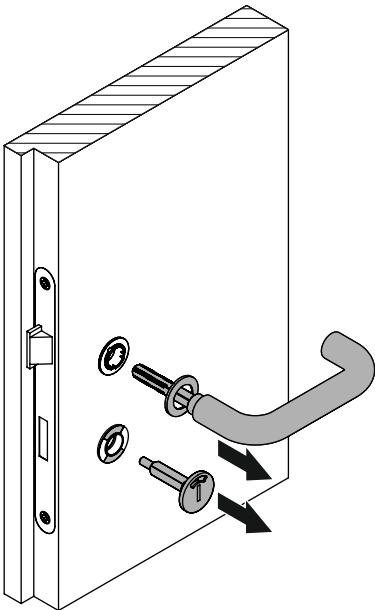
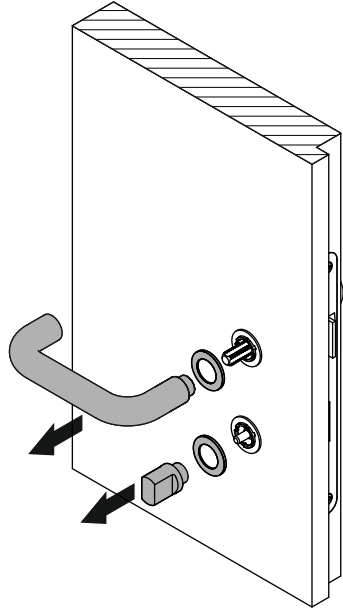
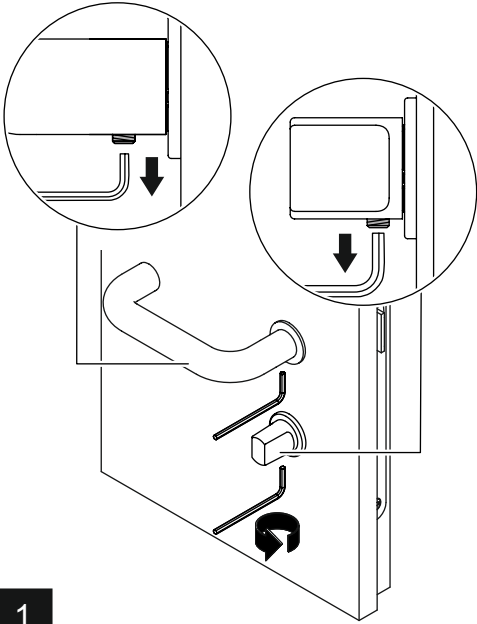
3



1



2



1

2

3

4

HEWI

www.hewi.com

Deutschland

HEWI Heinrich Wilke GmbH

Postfach 1260

D-34442 Bad Arolsen

Telefon: +49 5691 82-0

Telefax: +49 5691 82-319

info@hewi.de