

Produktdatenblatt

Zimmergarnitur ohne Schlüsselrosetten 250PBM06.130

HEWI



Zimmergarnitur ohne Schlüsselrosetten 250PBM06.130

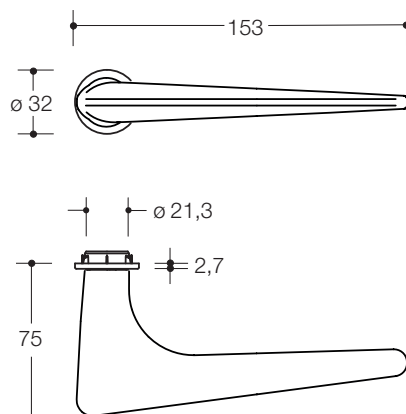
mit flacher Drückerrosette, Abdeck-Kappe aus mattem Polyamid, Durchmesser 32 mm, bestehend aus:

Türdrücker Modell 251.21PBM aus mattem Polyamid, durchgängig eingefärbt, Durchmesser 21,3 mm, mit Ansatzführung. Vierkantstift des Drückerstifteiles 8 mm mit Trapezzgewinde, für Österreich Vierkantstift im Schlossbereich 8,5 mm mit Trapezzgewinde. Fixierung der Drücker in einem Einpresslager mit umlaufender Verzahnung und einer Polyamid-Gleitlagerbuchse mit zwei Nocken als Verdrehesicherung im Einpresslager. Der Gewindestift M5 fixiert sich, als Sicherung der Türdrückerlochteile, in einer Aussparung im Vierkantstift und trägt somit zur optimalen Kraftübertragung in das Türblatt bei.

Einsatz in Verbindung mit Einsteckschlössern nach DIN 18251. Montage der Einpressbuchsen mittels Montagemutter mit Trapezzgewinde, SW 19. Die Montage empfehlen wir mit einem Ringschlüssel SW 19. Das Fräsmaß im Bereich der Schlossnuss muss ein Nennmaß von 25 mm aufweisen. Fertigungstoleranzen von +/- 1 mm können durch die Einpresslagerung ausgeglichen werden. Die Montage wird empfohlen an Wohnraum- und Innentüren mit HDF-Deckplatte und Mittellagen aus Röhrenspan- bzw. Vollspaneinlage oder hochwertiger, sowohl in stumpfer als auch gefälzter Ausführung. Bitte beachten Sie, dass wir nur die Montage an von HEWI abgeprüften Türelementen empfehlen. Darüber hinaus kann mini auch an nicht geprüften Türelementen verbaut werden. Für die einwandfreie Montage und Dauergebrauchstauglichkeit kann HEWI in diesem Fall jedoch nicht garantieren. Unter www.hewi.de/mini auf unserer Web-Seite finden Sie eine aktuelle Aufstellung der getesteten Türelemente. Beschläge mit Mini-Rosetten sind nicht geeignet für den Einsatz an Türelementen mit den Funktionen Feuerschutz, Rauchschutz, Einbruchhemmung, Feuchtraum und Strahlenschutz. Ausgelegt und geprüft für den Objektbereich, Gebrauchskategorie nach DIN EN 1906 - Klasse 4
Dauerhaftigkeit: Klasse 7
Türmasse: keine Klassifizierung festgelegt
Feuerbeständigkeit: Klasse 0
Sicherheit: Klasse 1
Korrosionsbeständigkeit Klasse: 5
Einbruchschutz: Klasse 0
Ausführungsart: U



Abmessungen in mm



Polyamid, matt



Technische Änderungen vorbehalten, 12.10.2020

HEWI Heinrich Wilke GmbH
Postfach 1260
D-34442 Bad Arolsen

Telefon: +49 5691 82-0
Telefax: +49 5691 82-319

info@hewi.de
www.hewi.com