



massagebadkar

westerbergs **ocean 160 sq**

Ett rektangulärt kar som passar på exakt samma plats om du byter ut ditt standardbadkar.

1576x720 mm, minsta höjd: 655 mm.
Kardjup: 480 mm, baddjup: 410 mm.
Vattenmängd: 204 liter.

endast kar

200 822 40-00

system Comfort 2.0

200 822 41-00

system Executive 2.0

200 822 42-00

200 822 42-01 + Botten/booster

tillval

200 822 45-00 front

200 822 49-00 gavel

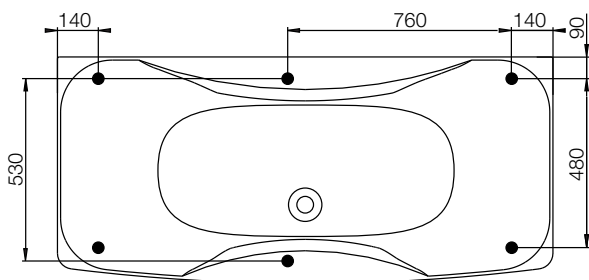
bra att veta

Karet är framställt i sanitetsakryl av högsta kvalitet och är förstärkt med glasfiberarmerad polyester. Detta ger ett kar med många fördelar. Det håller värmen bra och har en blank och slitstark yta som motverkar uppkomst av mikroorganismer.

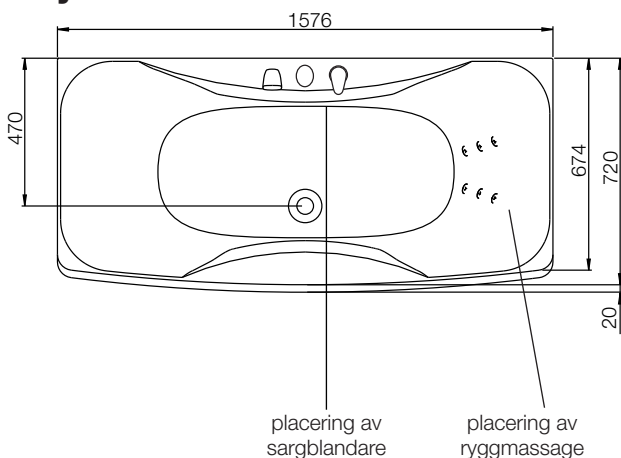


stödfotsplacering

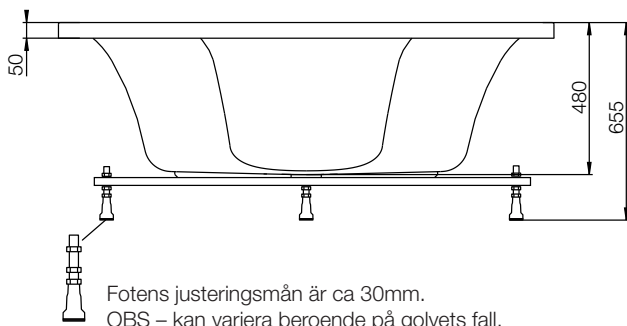
För att undvika att en stödfot hamnar mitt över golvbrunnen bör du kontrollera var karetets stödfötter och utlopp är placerade. Fötternas placering kan variera med ± 50 mm.



ytermått



höjdmått



massagebadkar

westerbergs ocean 160 sq

material

Karet är framställt i sanitetsakryl av högsta kvalitet och är förstärkt med glasfiberarmerad polyester. Detta ger ett kar med många fördelar. Det håller värmen bra och har en blank och slitstark yta som motverkar uppkomst av mikroorganismer.

Sanitetsakrylen är mycket hållbar och lätt att rengöra. Om karet tappas glansen går det utmärkt att polera och sedan vaxa med vanligt bil- eller båtvas. Repor och småskador går lätt att slipa och polera bort eftersom akrylen är genomfärgad.

Karet har en förstärkt bottenplatta och elgalvaniserat benstativ för att förhindra rostangrepp. Justerbara fötter gör det lätt att passa in karet på de allra flesta golv. Karet levereras med komplett avloppssats.

vattenvolym

Volym 204 liter
(upp till överfyllnadsskydd)

front

Karet går att få med front och gavel.

blandare

På detta kar passar Round, Ocean och Soft.

underhållsvärmare

Detta kar går att få med 1,5 kW värmare.

tänk på

Vid inbyggnad skall karet finnas på plats då avvikelser i mått kan förekomma. Westerbergs ansvarar inte för problem som uppstår på grund av att en inbyggnad gjorts innan karet levererats.

Rätt till ändringar i specifikationen förbehålles
2018-02-01