

 – newform

# X-TREND

istruzioni  
instructions  
instructions de montage  
Bedienungsanleitung  
instrucciones



2439AA

## I AVVERTENZE PER L'USO E LA MANUTENZIONE

- Il presente manuale è parte integrante del prodotto.
- E' necessario conservarlo in buono stato e per tutto il ciclo di vita del prodotto.
- Vi consigliamo di leggere attentamente il presente manuale e tutte le disposizioni ivi contenute prima di utilizzare e installare il prodotto.
- L'installazione dovrà essere effettuata da personale qualificato, conformemente ai regolamenti in vigore.
- Il costruttore declina ogni responsabilità in caso di utilizzazione del prodotto con finalità diverse da quelle previste.
- Non perdere resti di imballaggio nell'ambiente.
- Non creare ostacoli al passaggio dell'acqua.
- Evitare, in ogni caso, l'utilizzo di spugne metalliche o abrasive o di detersivi o prodotti abrasivi che potrebbero danneggiare le superfici.
- Soprattutto nel caso di nuove installazioni, onde evitare che impurità o detriti possano giungere dall'interno della rubinetteria dando origine a problemi di funzionamento, spurgare l'impianto prima di mettere in esercizio i prodotti.
- Pulire esclusivamente con acqua e sapone. Risciacquare abbondantemente e asciugare con un panno morbido.
- Si consiglia, per una più lunga durata del miscelatore e della cartuccia, l'installazione di rubinetti filtro a monte del miscelatore.

## GB WARNINGS FOR THE USE AND MAINTENANCE

- This manual is an integral part of the product.
- Keep it in good conditions and at hand throughout product's life.
- We recommend reading carefully this manual and all the instructions contained before using and installing the product.
- The installation should be made by qualified staff in compliance with regulations in force.
- The manufacturer is not liable in case of use of the product with purposes other than those provided for.
- Do not leave the residues of the packaging in the home environment.
- Do not hinder the water flow.
- Totally avoid using metallic or abrasive sponges and detergents or abrasive products in order not to damage the surfaces.
- Especially with new installations, in order to prevent impurities or debris penetrating into the tap and causing working problems, purge the system before activating the mixer.
- Clean only with water and soap. Carefully rinse and dry with a soft cloth.
- In order to maintain the mixer and its cartridge in the best and long-lasting conditions, we suggest to fit under-top valves with filter.

## F AVERTISSEMENTS POUR L'UTILISATION ET ENTRETIEN

- Ce manuel est une partie intégrante du produit.
- Il faut le conserver en bon état et à portée pendant tout le cycle de vie du produit.
- Nous conseillons de lire attentivement ce manuel et toutes les consignes qui s'y trouvent avant d'utiliser et d'installer le produit.
- L'installation devra être effectuée par du personnel qualifié et conformément aux réglementations en vigueur.
- Le constructeur décline toute responsabilité en cas d'utilisation du produit dans des buts différents de ceux prévus.
- Ne pas abandonner les résidus de l'emballage dans l'environnement domestique.
- Ne pas faire obstacle au passage de l'eau.
- Éviter absolument d'utiliser des éponges métalliques ou abrasives et des détergents ou produits abrasifs afin de ne pas abîmer les surfaces.
- Surtout en cas de nouvelles installations, et afin d'éviter que des impuretés ou des débris arrivent à l'intérieur du robinet et causer des problèmes de fonctionnement, purger le système avant d'activer les produits.
- Nettoyer uniquement à l'eau et au savon. Rincer soigneusement et sécher avec un chiffon doux.
- On conseille, pour une plus longue durée du mitigeur et de la cartouche, l'installation de robinets filtre sur les flexibles/tuyaux de raccordement.

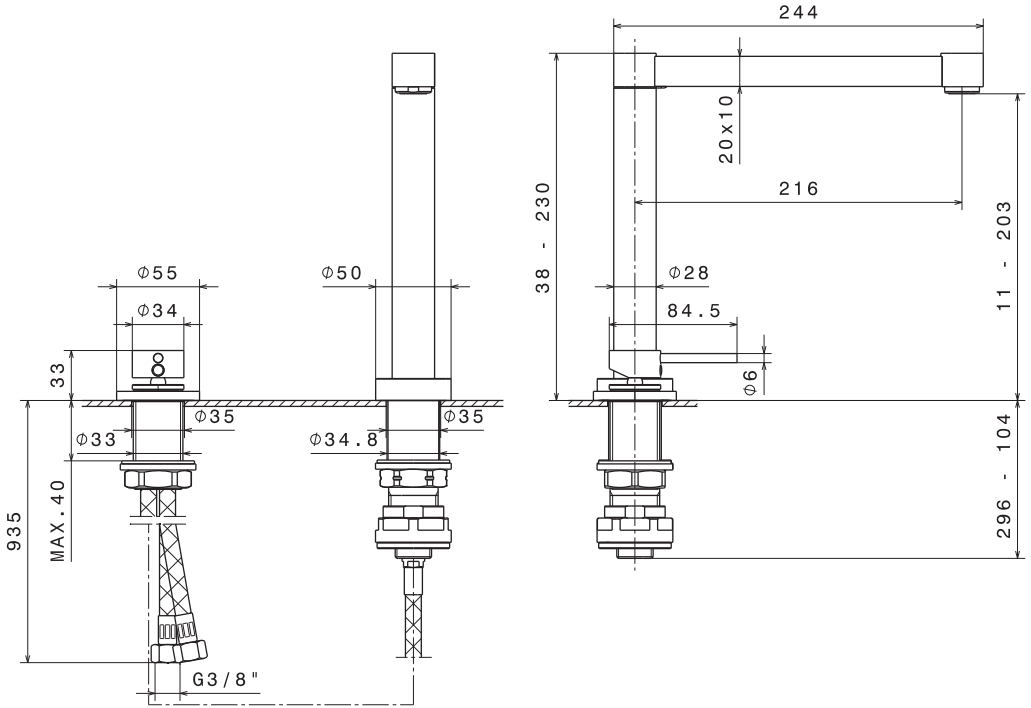
## D HINWEISE FÜR DIE VERWENDUNG UND REINIGUNG

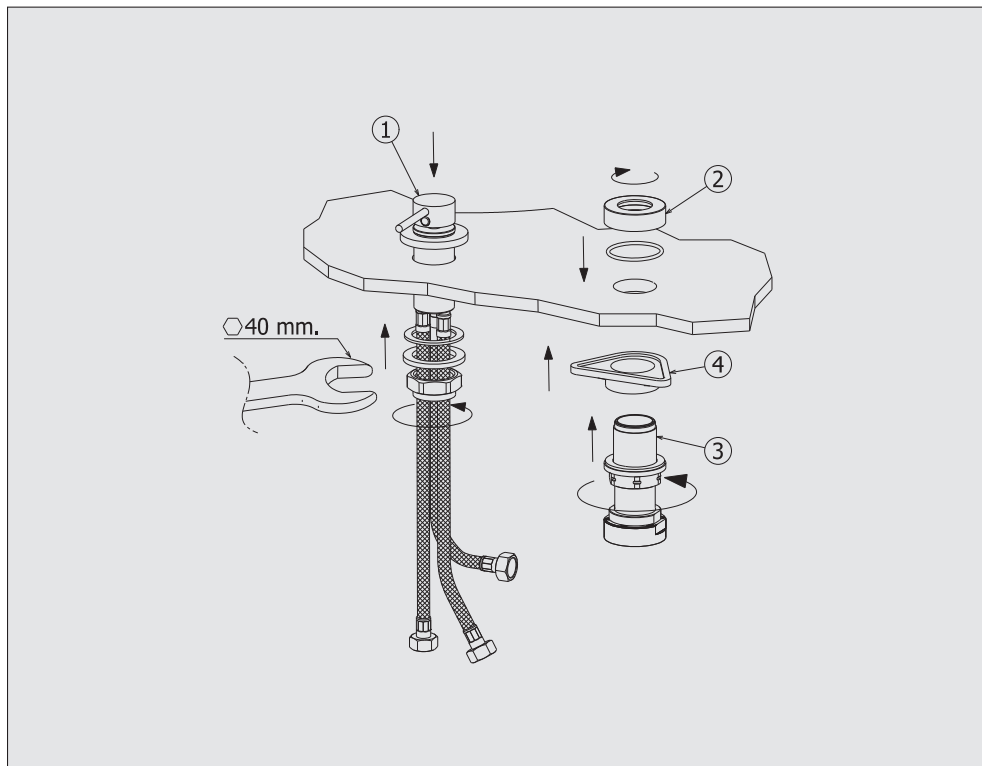
- Das vorliegende Handbuch ist Bestandteil des Produktes.
- Es soll im Handbereich und in perfektem Zustand während des ganzen Lebenszyklus des Produktes aufbewahrt werden.
- Es ist empfehlenswert, das vorliegende Handbuch und alle darin enthaltenen Informationen sorgfältig zu lesen, bevor das Produkt zu montieren und anzuwenden.
- Die Montage soll von Fachpersonal unter Beachtung der gültigen Vorschriften durchgeführt werden.
- Der Hersteller lehnt jegliche Verantwortung für die unsachgemäße Verwendung des Produktes ab.
- Keine Rückstände der Verpackung im haushaltsbereich unbewacht lassen.
- Die Wasserdurchgänge nicht verstopfen.
- Keine Metall- bzw. Abrasive schwammen, Reinigungsmittel und Schleifmittel verwenden, um zu vermeiden, dass die Oberfläche beschädigt wird.
- Vorallem, wenn es sich um neue Installationen handelt sollte man, bevor man die neuen Produkte in Betrieb nimmt, die Anlage reinigen, um zu verhindern, dass Verunreinigungen und Ablagerungen in die Armaturen gelangen, welche Funktionsstörungen verursachen könnten.
- Nur mit Wasser und Seife reinigen, sorgfältig ausspülen und mit einem weichen Tuch austrocknen.
- Zu einer längeren Dauer des Mischers und der Kartusche, wird es empfohlen, Unterfisch-Filterhähne zu installieren.

## E ADVERTENCIAS PARA EL USO Y MANUTENCIÓN

- El presente manual es parte integrante del producto.
- Es necesario guardar el manual en buen estado y durante todo el ciclo de vida del producto.
- Les aconsejamos que lean con cuidado el presente manual y todas las disposiciones contenidas antes de utilizar e instalar el producto.
- La instalación tendrá que ser efectuada por personal calificado conformemente a los reglamentos en vigor.
- El constructor declina todo tipo de responsabilidad en caso de utilización del producto con finalidades diferentes de aquellas previstas.
- No tiren los restos de los embalajes al medio ambiente. No creen obstáculos de ninguna forma el pasaje de agua.
- Eviten, de todas formas, la utilización de esponjas metálicas o abrasivas o detergentes o productos abrasivos que podrían perjudicar las superficies.
- Sobre todo en caso de nuevas instalaciones, para evitar que impurezas o residuos puedan alcanzar el interior del grifo causando problemas de funcionamiento, purgar la instalación antes de poner en funcionamiento el producto.
- Limpie exclusivamente con agua y jabón. Enjuague abundantemente y sequen con un trapo limpio.
- Se recomienda, para una mayor duración del mezclador y su cartucho, la instalación de filtros agua arriba del mezclador.

## 2439AA





**I**

Collocare il miscelatore (1) sul piano del lavello e posizionare inferiormente il set di fissaggio.  
Posizionare il decoro (2) della canna sul piano del lavello ed avvitare il codolo (3) interponendo il rinforzo (4).  
Fissare il tutto per mezzo del relativo set di fissaggio.

**GB**

Place the mixer (1) on sink surface and screw underneath the fixing set.  
Place the spout decor (2) on sink surface and screw stem (3) after interposing the reinforcement (4).  
Then, fix by using the relevant fixing set.

**F**

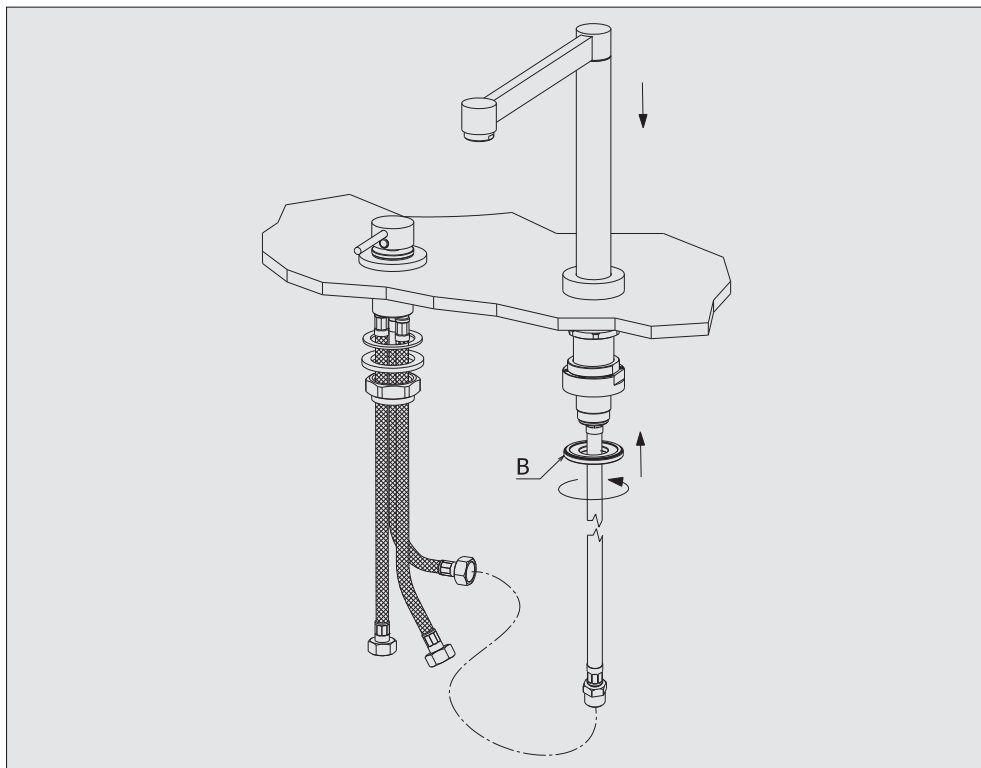
Placer le mitigeur (1) sur le plan de l'évier et positionner inférieurement le set de fixation.  
Positionner la plaque (2) de la canne sur le plan de l'évier et visser le bloc (3) interposant le renfort (4).  
Finalement, fixer tout ensemble par le kit de fixation.

**D**

Den Mischer (1) auf Spültisch stellen und den Befestigungssatz darunter positionieren.  
Die Dekorplatte (2) des Auslaufs auf Spültischebene positionieren, den Schaft (3) anschrauben, indem man die Verstärkung (4) dazwischenlegt. Alles mittels des Befestigungssatzes festmachen.

**E**

Colocar el mezclador (1) sobre el plano del fregadero y colocar el set de fijación.  
Colocar el embellecedor (2) del caño sobre el fregadero y roscar la espiga (3) con el reforzamiento en el medio (4). Fijar con el kit de fijación.



**I**

Inserire la canna dall'alto. Avvitare il piattello (B) al raccordo posto sul fondo della canna.  
Collegare i flessibili seguendo lo schema riportato.

**ATTENZIONE:** Durante l'allacciamento alla rete idrica, tenere fermo il flessibile per evitare che si sviti dal corpo del rubinetto.

**GB**

Insert the spout from top. Screw the plate (B) on the joint placed on the bottom of the spout.  
Connect the flexible hoses according to the scheme.

**WARNING:** During the connection to the water network, keep the hose steady to prevent it from unscrewing from tap's body.

**F**

Insérer le bec du haut. Visser le plateau (B) au raccordement situé sur le fond du bec.  
Connecter les flexibles selon le relatif schéma.

**ATTENTION:** Pendant la connexion au réseau hydrique, tenir le flexible immobile pour éviter qu'il se dévisse du corps du robinet.

**D**

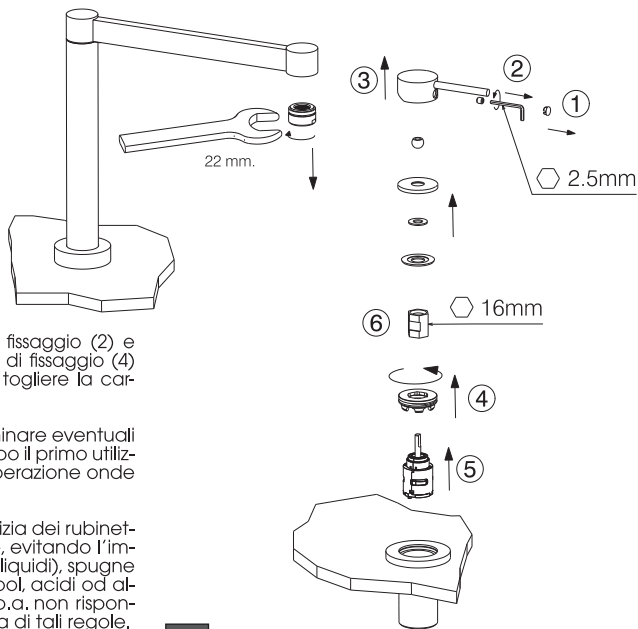
Den Lauf von oben einführen. Die Platte (B) an dem Anschlussstück auf der Unterseite des Auslaufs festschrauben. Die Schläuche gemäß Schema verbinden.

**ACHTUNG:** Während des Anschließens dem elektrischen Netz soll der flexible Schlauch fest gehalten werden, um zu vermeiden, dass er sich von dem Mischkörper herauschraubt

**E**

Introduzcan el caño desde arriba. Atornillen el platillo (B) con el racor, alojado en la parte de abajo del caño.  
Conectar los flexibles según el relativo esquema.

**CUIDADO:** Durante la conexión a la red hídrica mantengan firme el flexo para evitar que se destornille del cuerpo del grifo.



## I INTERVENTI DI MANUTENZIONE

### SOSTITUZIONE DELLA CARTUCCIA

Togliere il tappino (1), svitare la vite di fissaggio (2) e estrarre la maniglia (3). Svitare la ghiera di fissaggio (4) utilizzando la chiave in dotazione (6) e togliere la cartuccia (5).

### PULIZIA DEL FILTRO AERATORE

Svitare il filtro aeratore e lavarlo per eliminare eventuali residui di sporco. Si consiglia di pulire dopo il primo utilizzo e di ripetere periodicamente tale operazione onde evitare riduzioni di portata.

### MANTENIMENTO

Si raccomanda inoltre di eseguire la pulizia dei rubinetti esclusivamente con acqua e sapone, evitando l'impiego di detersivi abrasivi (in polvere o liquidi), spugne abrasive o altri prodotti contenenti alcool, acidi od altre sostanze aggressive. La Newform s.p.a. non risponderà dei danni causati dall'inosservanza di tali regole.

## GB MAINTENANCE

### CARTRIDGE REPLACEMENT

Remove the plug (1), unscrew the fastening screw (2) and remove the handle (3). Unscrew the fastening ring nut (4) by using the provided key (6) and remove the cartridge (5).

### AERATOR FILTER CLEANING

Unscrew the aerator filter and wash into it to remove any dirt residues. We recommend cleaning after the first use and periodically repeating this operation in order to avoid flow rate reductions.

### MANTENANCE

In addition we recommend cleaning the taps exclusively with water and soap, avoiding using abrasive detergents (in powder or liquid), abrasive sponges or other products containing alcohol, acids or other aggressive substances. Newform s.p.a. will not respond to any damages caused by failure to observe the above rules.

## F INTERVENTIONS D'ENTRETIEN

### REMPLACEMENT CARTOUCHE

Enlever le bouchon (1), dévisser la vis de fixation (2) et extraire la poignée (3). Dévisser la virole de fixation (4) en utilisant la clé (6) en dotation et enlever la cartouche (5).

### NETTOYAGE DU FILTRE AERATEUR

Dévisser le filtre aérateur et le laver pour éliminer les éventuels résidus de saleté. On conseille de nettoyer après le premier emploi et de répéter périodiquement cette opération afin d'éviter des réductions de débit.

### ENTRETIEN

On recommande en plus d'effectuer le nettoyage des robinets exclusivement avec de l'eau et du savon, évitant l'emploi de détergents abrasifs (en poudre ou liquides), d'éponges abrasives ou d'autres produits contenant de l'alcool, des acides ou d'autres substances agressives. La Maison Newform s.p.a. ne répond pas des dommages causés par l'inobservation de ces règles.

## D INSTANDHALTUNG

### WECHSEL DER KARTUSCHE

Den Stopfen (1) entfernen, die Befestigungsschraube (2) abschrauben und den Handgriff (3) herausnehmen. Den Befestigungsring (4) abschrauben indem man den vorhandenen Schlüssel (6) verwendet und die Kartusche (5) entfernen.

### REINIGUNG DES LUFTFILTERS

Den Luftfilter herausschraub und waschen, um die evtl. Rückstände von Verschmutzung zu entfernen. Es ist ratsam, den Filter nach dem ersten Einsatz zu reinigen und danach die Reinigungsoperationen regelmäßig durchzuführen, um eine Minderung der Strömung zu vermeiden.

### INSTANDESETZUNG

Es ist überdies ratsam, die Hähne nur mit Wasser und Seife zu reinigen, und keine abrasive Reinigungsmittel (in Pulver bzw. Flüssigkeit), schleifende Schwämme oder weitere Produkte, die Alkohol, Säuren oder aggressive Stoffe enthalten, zu verwenden. Die Firma Newform s.p.a. haftet nicht für Schäden, die durch Nichtbeachtung solcher Vorschriften verursacht werden.

## E MANTENIMIENTO

### REEMPLAZO DEL CARTUCHO

Quitar el tapón (1), destornillar el tornillo de fijación (2) y extraigan la maneta (3). Destornillen la virola de fijación (4) con la llave (6) incluida y remuevan el cartucho (5).

### LIMPIEZA DEL FILTRO AIREADOR

Destornillen el filtro aireador y lavar en ello para eliminar los eventuales residuos de suciedad. Les aconsejamos que limpien el filtro después de la primera utilización y que repitan periódicamente la operación para evitar una reducción del caudal.

### MANTENIMIENTO

Les recomendamos, además, que limpien los grifos utilizando exclusivamente agua y jabón, evitando el empleo de detergentes abrasivos (en polvo o líquidos), esponjas abrasivas u otros productos que contienen alcohol, ácidos u otras sustancias agresivas. La Newform s.p.a. no responderá de los daños causados por el incumplimiento de tales reglas.

**I**

## SOSTITUZIONE DECORO CANNA

- 1- Svitare il flessibile.
- 2- Svitare il piattello (B).
- 3- Svitare il set di fissaggio.
- 4- Estrarre la canna dal codolo di fissaggio.
- 5- Svitare il decoro dal codolo di fissaggio.

Per rimontare il decoro della canna eseguire i passaggi al contrario.

**GB**

## REPLACEMENT OF SPOUT DECORATION

- 1- Unscrew the hose.
- 2- Unscrew the plate (B).
- 3- Unscrew the fastening set.
- 4- Remove the spout from the fastening tail.
- 5- Unscrew the decoration from the fastening tail.

To reinstall the decoration of the spout follow the steps in the opposite order.

**F**

## REMPACEMENT DECOR BEC

- 1- Dévisser le flexible.
- 2- Dévisser le plateau (B).
- 3- Dévisser le set de fixation.
- 4- Extraire le bec d'union de fixation.
- 5- Dévisser le décor de l'union de fixation.

Pour remonter le décor du bec exécuter les passages au contraire.

**D**

## AUSWECHSELN DES AUSLAUFDEKORS

- 1- Den Schlauch abschrauben.
- 2- Die Platte (B).
- 3- Den Befestigungsatz abschrauben.
- 4- Den Auslauf aus dem Befestigungsschaft herausziehen.
- 5- Das Dekor vom Befestigungsschaft abschrauben.

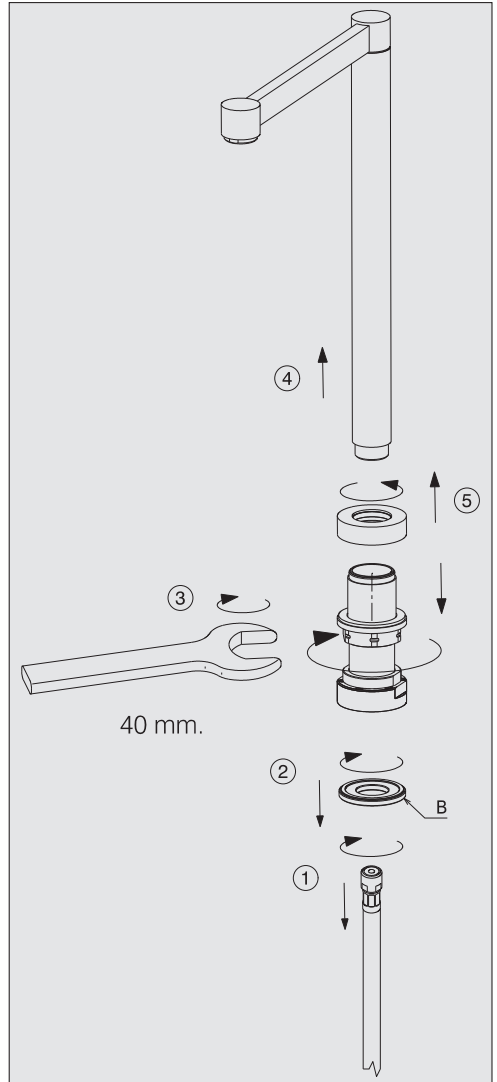
Um das Auslaufdekor wieder erneut zu montieren, geht man in umgekehrter Abfolge.

**E**

## SUSTITUCIÓN DECORACIÓN CAÑO

- 1- Destornillen el flexo.
- 2- Destornillen el platillo (B).
- 3- Destornillen el juego de fijación.
- 4- Extraigan el caño de la tuerca giratoria.
- 5- Destornillen la decoración de la tuerca giratoria de fijación.

Para remontar el embellecedor del caño seguir los pasos indicados según la secuencia inversa.



**I**

## REGISTRAZIONE SCORRIMENTO CANNA

- 1- Svitare l'anello di bloccaggio (C).
- 2- Svitare o avvitare il disco porta magneti (A) fino ad ottenere lo scorrimento desiderato.
- 3- Bloccare il disco porta-magneti (A) con l'anello di bloccaggio (C).

**GB**

## SPOUT SLIDING ADJUSTMENT

- 1- Unscrew the lock ring (C).
- 2- Unscrew or tighten the magnet-holder disc (A) until reaching the required sliding.
- 3- Stop the magnet-holder disc (A) with the lock ring (C).

**F**

## RÉGLAGE GLISSEMENT BEC

- 1- Dévisser l'anneau de fixation (C).
- 2- Dévisser ou visser le disque porte-aimants (A) jusqu'à obtenir le glissement requis.
- 2- Bloquer le disque porte-aimants (A) avec l'anneau de fixation (C).

**D**

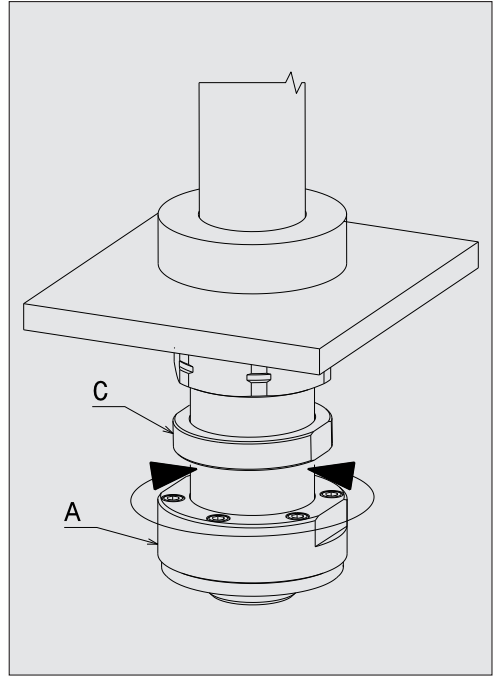
## REGISTRIEREN DER GLEITBEWEGUNG DES AUSLAUFS

- 1- Den Befestigungsring abschrauben (C).
- 2- Die Magnetträgerscheibe (A) solange losschrauben oder festschrauben, bis dass man die gewünschte Gleitbewegung verwirklicht.
- 3- Die Magnethalterungsscheibe (A) durch den Befestigungsring festmachen (C).

**E**

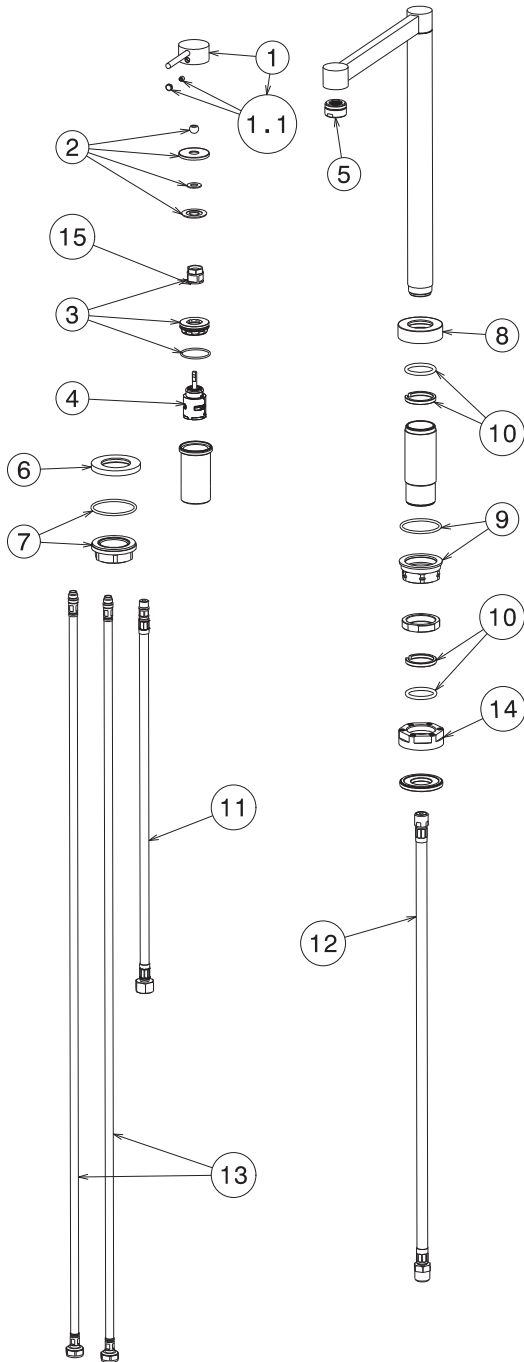
## AJUSTE DEL DESLIZAMIENTO CAÑO

- 1- Destornillen el anillo de bloqueo (C).
- 2- Destornillen o atornillen el disco porta-magnetos (A) hasta obtener el deslizamiento deseado.
- 3- Bloquear el disco porta-magnetos (A) con el anillo (C) respectivo.

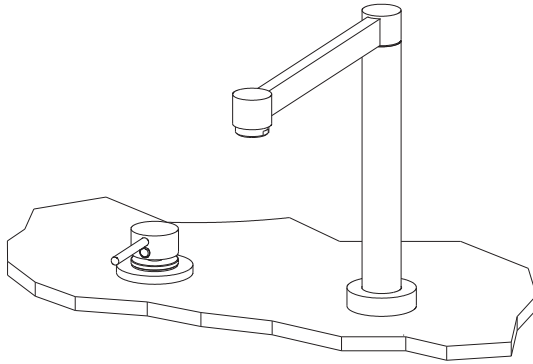




## 2439AA

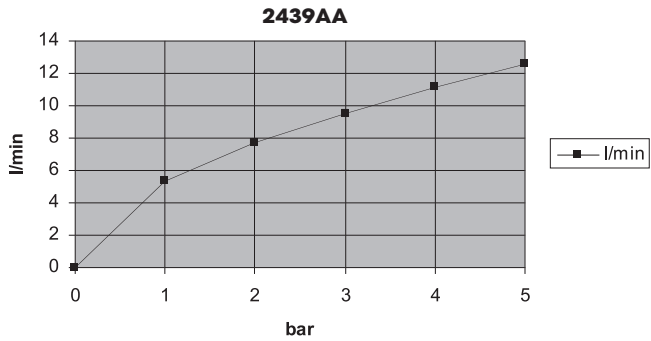


1	10775
1.1	13550
2	18970
3	19429
4	20915
5	50
6	20913
7	16276
8	10757
9	12111
10	13378
11	25751
12	25755
13	25800
14	10758
15	18999



<i>pressione</i> <i>pressure</i> <i>pression</i> <i>Druck</i> <i>presión</i> (bar)	<i>portata</i> <i>flow rate</i> <i>débit</i> <i>Wasserströmung</i> <i>caudal</i> (l/min)
---	---

0	0
1	5,31
2	7,73
3	9,52
4	11,11
5	12,53



## **I** SMALTIMENTO DELL'IMBALLAGGIO

Gli imballaggi dei nostri prodotti non contengono materiali inquinanti: tutte le materie utilizzate rispettano l'ambiente e sono riciclabili. Vi preghiamo di collaborare con noi e di smaltire correttamente l'imballaggio. Non disperdere gli imballaggi, o parte di essi, nell'ambiente. I sacchetti di plastica, in particolare, possono essere fonte d'asfissia per i bambini. Separare i diversi materiali dell'imballaggio e conferirli al centro di smaltimento più vicino.

Uno smaltimento corretto permette un riciclo intelligente dei materiali preziosi.

Si certifica che tutte le parti e i componenti contenuti in questo prodotto (L.166/2009), sono stati accuratamente controllati e collaudati nei nostri stabilimenti.

## **GB** PACKAGING DISPOSAL

The packaging of our products does not contain polluting material, the materials used are environmental-friendly and recyclable. Please be helpful and properly dispose of the packaging.

Do not leave it, or parts of it, in the environment. In fact it could, particularly concerning the plastic bags, constitute a danger of asphyxiation for children.

Sort out the materials of the packaging and deliver them to the nearest waste separate collection centres. Proper disposal allows the recycling of precious materials.

## **F** ÉLIMINATION DE L'EMBALLAGE

Les emballages de nos produits ne contiennent pas de matériaux polluants, les matériaux utilisés respectent l'environnement et sont recyclables.

Nous vous prions de collaborer et d'éliminer correctement l'emballage. Ne pas abandonner l'emballage ou des parties de celui-ci dans l'environnement.

Celles-ci, notamment les sachets en plastique, peuvent constituer un danger d'asphyxie pour les enfants. Séparer les différents matériaux de l'emballage et les déposer auprès du centre de tri le plus proche. Une élimination correcte permet une récupération intelligente de matériaux précieux.

## **D** ENTSORGUNG DER VERPACKUNG

Die Verpackungen unserer Produkte werden völlig aus umweltfreundlichen und wieder verwertbaren Materialien hergestellt. Bitte entsorgen Sie die Verpackungen ordnungsgemäß. Lassen Sie nicht die Verpackung bzw. einige Bestandteile davon unbewacht. Das Verlassen eines solchen Hinweises könnte zur Gefahr von bei Kindern Erstickung führen, insbesondere wegen des Vorhandenseins von Plastiktüten. Die Ausschussmaterialien aus der Verpackung aussondern und sie ins nahesten Zentrum für Mülltrennung bringen. Eine korrekte Entsorgung ermöglicht die intelligente Wiederverwertung von wertvollen Materialien.

## **E** ELIMINACIÓN DEL EMBALAJE

Los embalajes de nuestros productos no contienen materiales contaminantes: todos los materiales utilizados respetan el medio ambiente y pueden ser reciclados. Les rogamos que colaboren con nosotros para la eliminación correcta del embalaje. No tiren los embalajes o parte de ellos al medio ambiente. Las bolsas de plásticos, particularmente, pueden ser causa de asfixia para los niños. Separen los diferentes tipos de materiales de embalaje y llévenlos al centro de recolección más cercano. Una eliminación correcta permite un reciclado correcto de los materiales preciosos.

**NEWFORM S.p.A.**

via Marconi, 25/A - Frazione Vintebbio - 13037 Serravalle Sesia - (VC) Italy  
Tel. +39/0163452011 (r.a.) Fax Amministrativo +39/0163458983 - Fax Commerciale +39/0163459745  
[www.newform.it](http://www.newform.it)    [newform@newform.it](mailto:newform@newform.it)