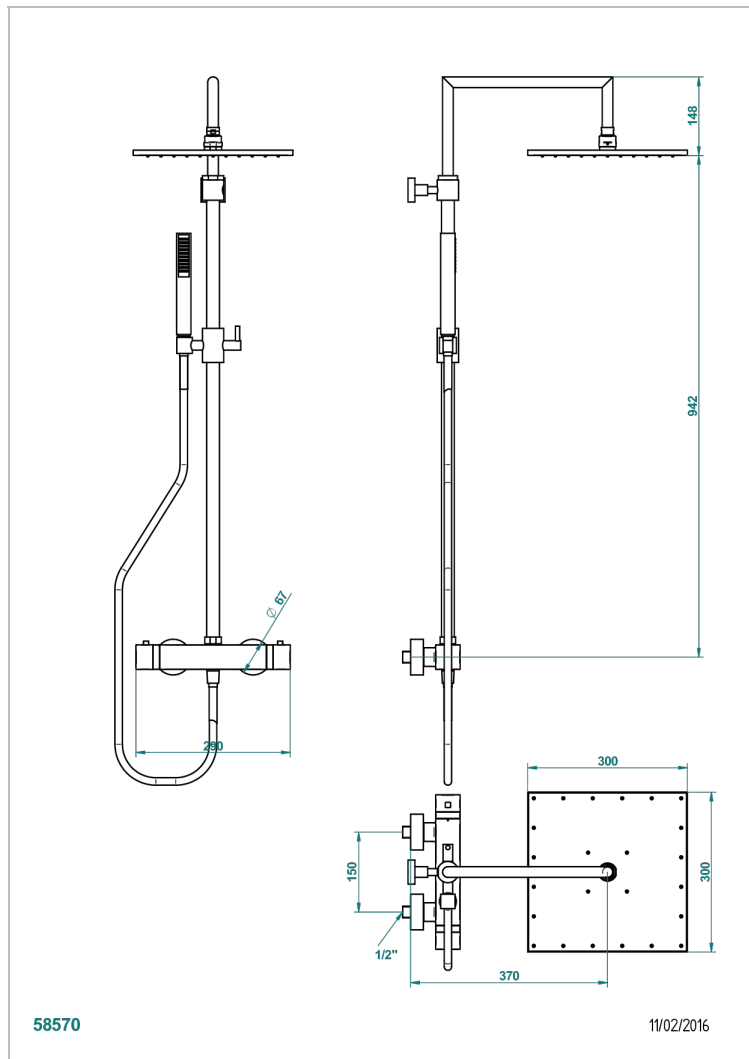


Настенный термостатический смеситель для душа 1/2" (межосевое расстояние 150 мм), с дивертором, душевой стойкой, шлангом, ручным душем и душевой лейкой с системой Easyclean 300 x 300 мм



### ХАРАКТЕРИСТИКИ

- Jack
- Настенный термостатический смеситель для душа 1/2" (межосевое расстояние 150 мм), с дивертором, душевой стойкой, шлангом, ручным душем и душевой лейкой с системой Easyclean 300 x 300 мм

### ДОСТУПНЫЕ ВАРИАНТЫ ПОКРЫТИЙ

Хром - A02