

**WAND-AUSLAUFGARNITUR • ROBINET MURAL
НАСТЕННЫЙ ИЗЛИВ • CAÑO DE PARED • BOCCA A MURO**

GB

Dear Customer

Thank you for choosing our product. We hope the item you have purchased can fulfill all your expectations our products are technologically advanced and designed on the basis of our many years of experience in the production of sanitary fittings.

D

Sehr geehrte Damen und Herren

Wir bedanken uns für die Wahl unseres Produktes. Wir hoffen, dass wir mit unserem technologisch fortgeschrittenen Produkt, das auf Basis mehrjähriger Erfahrungen bei der Produktion von Sanitärarmaturen entwickelt wurde, Ihre Erwartungen erfüllt haben.

F

Cher client

Nous vous remercions pour savoir choisi notre produit. Nous sommes certains de pouvoir satisfaire pleinement à vos attentes grâce à notre riche offre de produits d'un niveau technologique avancé qui résulte de notre longue expérience en fabrication de la robinetterie et des accessoires des salles de bains.

RUS

Уважаемые господа

Благодарим за выбор нашего продукта. Надеемся что полностью удовлетворим Ваши ожидания, вводя в эксплуатацию технологически усовершенствованное изделие, запроектированное на базе многолетнего опыта в области производства санитранной арматуры.

E

Muy Señores Míos

Les agradecemos por elegir nuestro producto. Esperamos que cumplamos Sus deseos entre gándoles un producto de una tecnología avanzada, diseñado a base de la experiencia de muchos años en la producción de accesorios sanitarios.

I

Cari Clienti

Vi ringraziamo per aver scelto il nostro prodotto. Speriamo, di aver soddisfatto completamente le Vostre aspettative, offrendo Vi un prodotto tecnologicamente avanzato, progettato in base ad una esperienza di molti anni nell'ambito di produzione degli accessori sanitari.

ATTENTION!

For care, use soft towel with soap and water only! Under no circumstances should you use any chemicals.

ATTENTION!

Pour le nettoyage utiliser seulement une serviette douce, du savon et de l'eau! En aucun cas n'utiliser les produits chimiques quelconques!

ATENCIÓN!

Para el cuidado, utilice solamente una toalla suave con jabón y agua! Bajo ninguna circunstancia no use productos químicos.

ACHTUNG!

Verunreinigungen bitten wir mittels Wasser mit Seife und mit weichem Lappen beseitigen! In keinem Falle chemische Mittel verwenden.

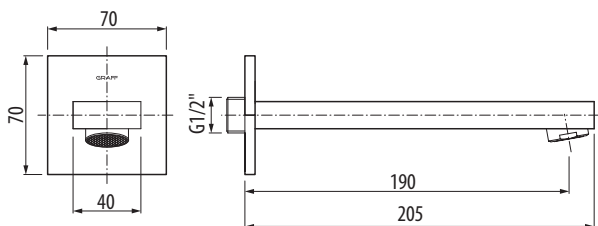
ВНИМАНИЕ!

Загрязнения следует удалять водой с мылом и мягкой тряпочкой! Ни в коем случае нельзя применять химические средства.

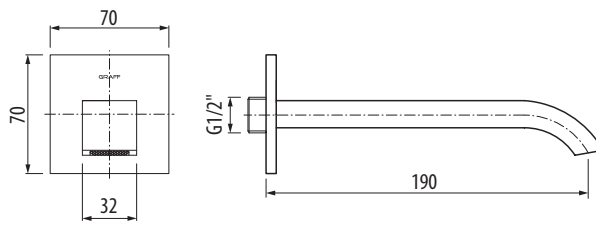
ATTENZIONE!

Attenzione! Si prega di pulire usando acqua e sapone ed un panno morbido! In nessun caso usare detergenti chimici.

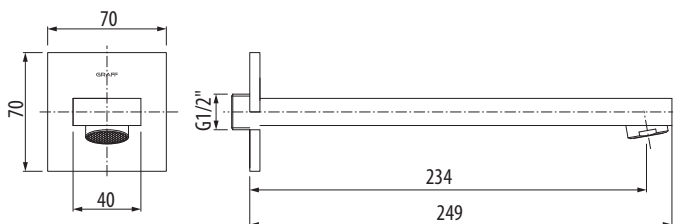
**2319110 (PC), 2319120 (SN), 2319130 (PC/BK)
2319950 (PC), 2319960 (SN), 2319670 (PC/BK)**



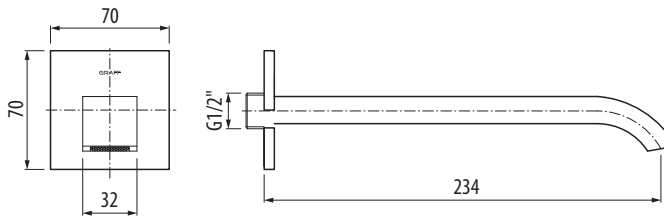
2371700 (PC)



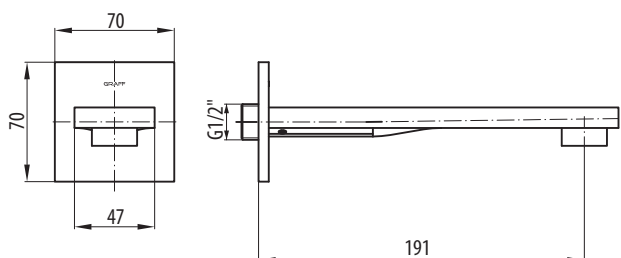
2319600 (PC), 2319610 (SN), 2319620 (PC/BK)



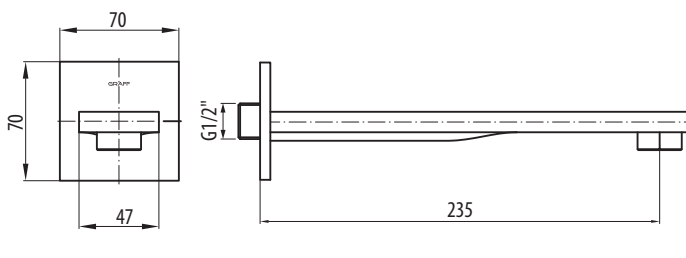
2371750 (PC)

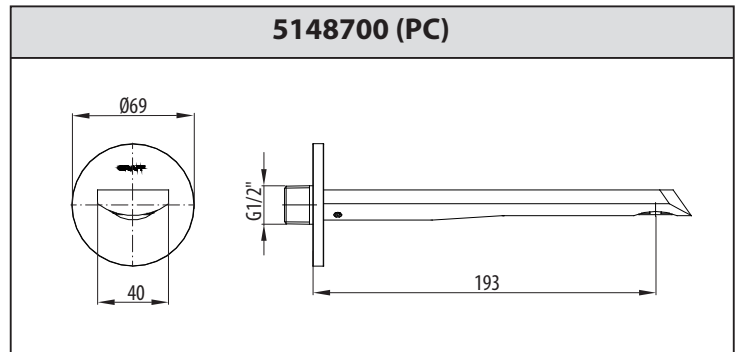
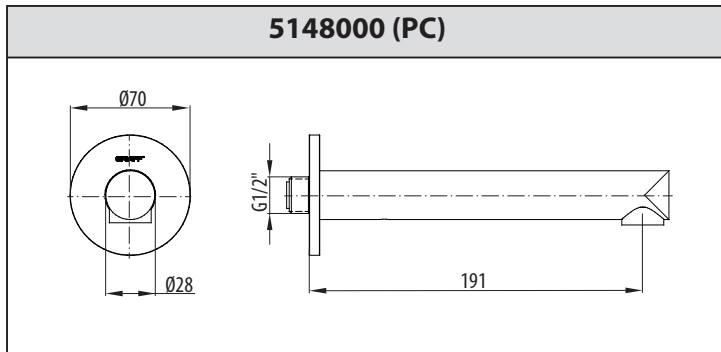
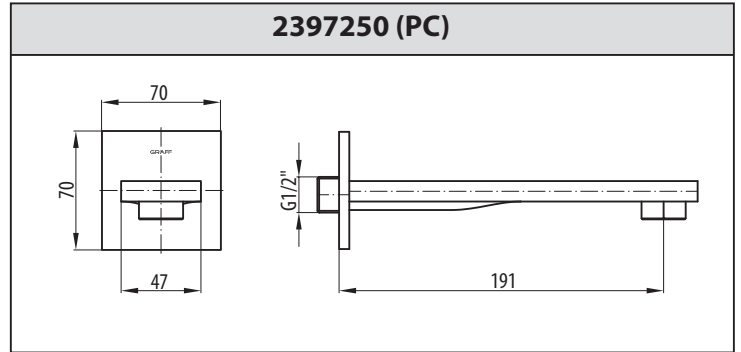
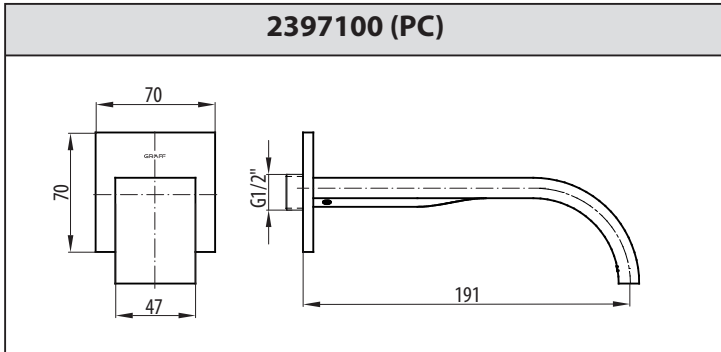


2397150 (PC)



2397200 (PC)





GB

The following tools are needed for installation:

- 1.5 mm, 2 mm and 6 mm Allen keys,
- teflon tape or other type of sealant for threaded connections,
- slotted screwdriver.

D

Für die Montage werden folgende Werkzeuge benötigt:

- Innensechskantschlüssel 1.5mm, 2mm, 6mm,
- PTFE-Band oder ein anderes Dichtungsmittel für die Gewindeverbindungen,
- Schraubenschlüssel

F

Afin d'effectuer le montage, les outils suivants sont nécessaires:

- clés Allen 1.5mm, 2mm, 6mm,
- bande téflon ou autre produit d'étanchéité pour raccords filetés,
- tournevis plat.

RUS

Для монтажа нужны следующие инструменты:

- имбусные ключи 1.5 мм, 2 мм, 6 мм,
- тефлоновая лента или иное уплотнение резьбовых соединений,
- плоская отвертка.

E

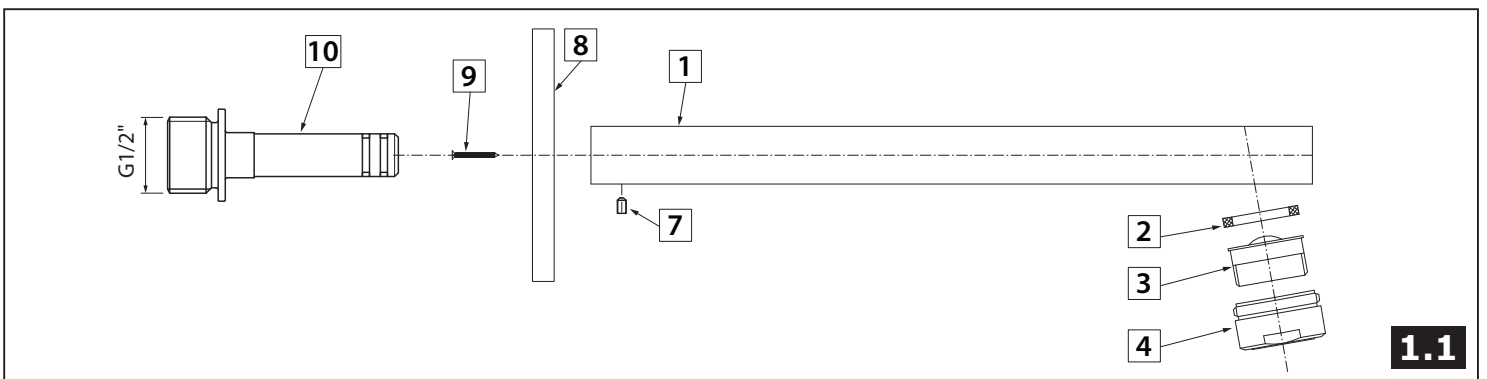
Para el montaje se necesitan las herramientas:

- llaves allén 1,5mm, 2mm, 6mm,
- cinta de teflon u otro sellador para uniones roscadas,
- destornillador plano,

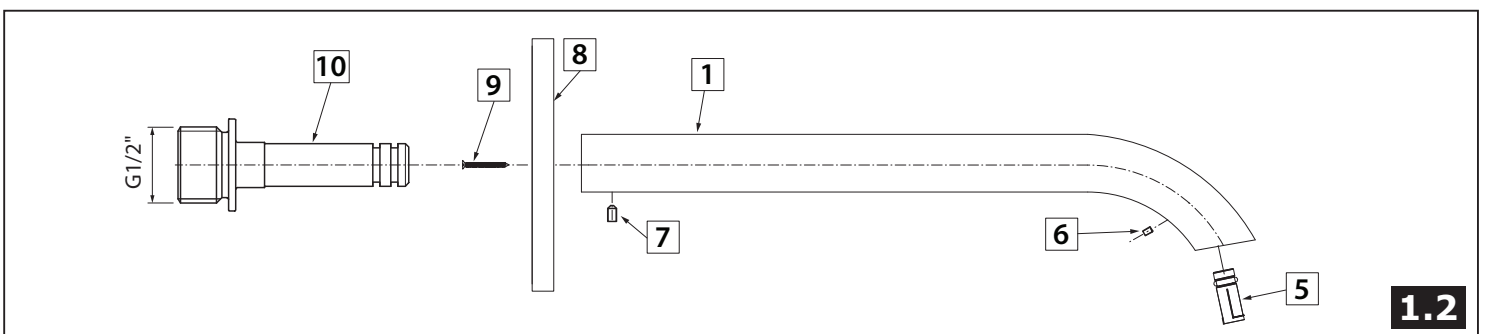
I

Per il montaggio servono i seguenti attrezzi:

- chiavi a brugola 1.5mm, 2mm, 6mm,
- nastro di teflon o altra guarnizione per collegamenti filettati,
- cacciavite piatto,



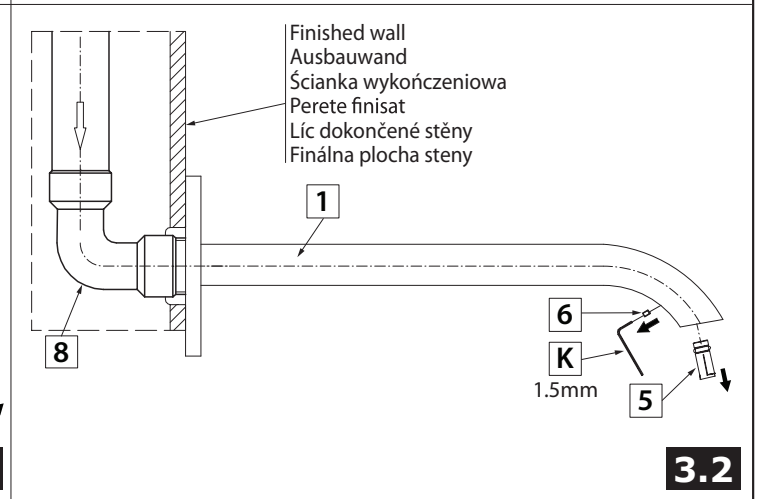
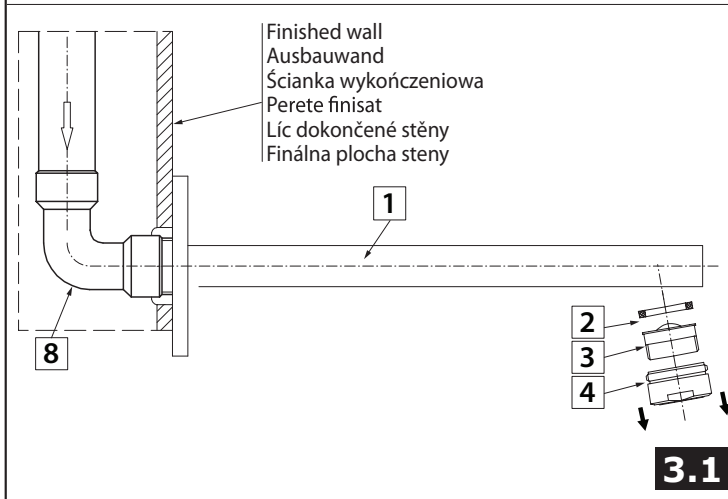
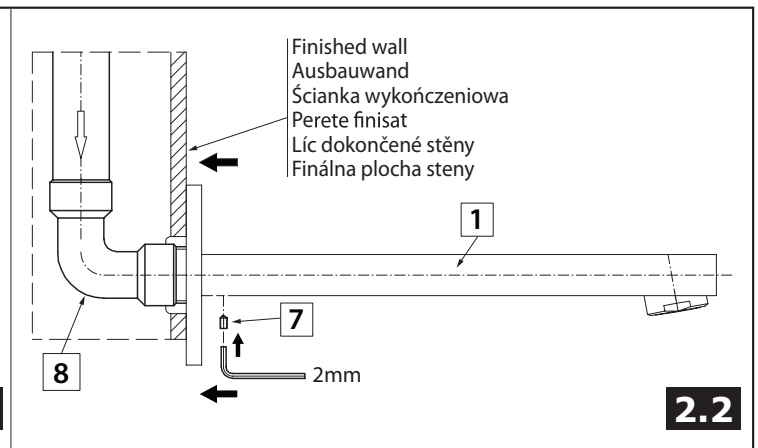
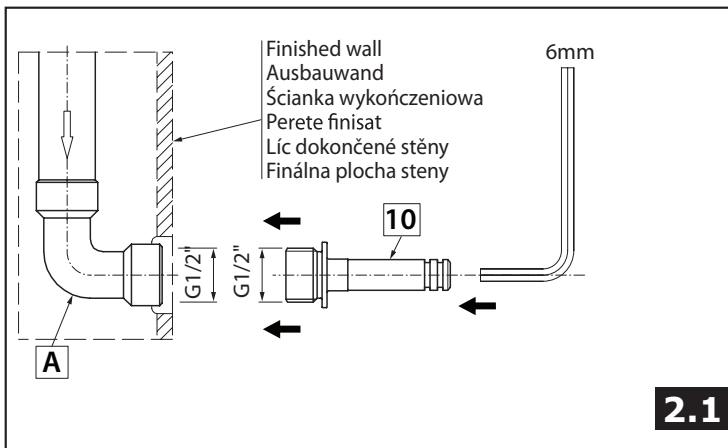
1.1



1.2

**WAND-AUSLAUFGARNITUR • ROBINET MURAL
НАСТЕННЫЙ ИЗЛИВ • CAÑO DE PARED • BOCCA A MURO**

	GB	D	F	RUS	E	I
1	Spout	Auslaufgarnitur	Robinet	Излив	Caño	Bocca
2	Flat gasket	Flachdichtung	Joint plat	Плоская шайба	Junta plana	Guarnizione piatta
3	Aerator's insert	Luftsprudler-Einsatz	Dispositif brise-jet	Вкладыш перлатора	Cartucho del atomizador	Cartuccia dell'aeratore
4	Aerator's body	Luftsprudlerkörper	Corps du brise-jet	Корпус перлатора	Cuerpo del atomizador	Corpo dell'aeratore
5	Aerator set	Luftsprudler, kpl.	Ensemble du brise-jet	Перлатор компл.	Atomizador juego	Aeratore compl.
6	M3x3 screw with 6kt socket	Innensechskantschraube M3x3	Vis 6 pans creuse M3x3	Винт с шестигранным отверстием M3x3	Tornillo con asiento hexagonal M3x3	Vite con cava esagonale M3x3
7	M4x4 countersunk screw with 6kt socket (2 pcs.)	Innensechskantschraube M4x4 (2 Stck.) - Konus	Vis 6 pans creuse M4x4 conique (2 pièces)	Винт с шестигранным отверстием M4x4 конусный (2 шт.)	Tornillo con asiento hexagonal M4x4 cónico (2 unid.)	Vite con cava esagonale M4x4 conica (2 pezzi)
8	Rosette	Rosette	Rosace	Розетка	Roseta	Rosone
9	M4x10 countersunk head screw (2 pcs.)	Senkschraube M4x10 (2 Stck.)	Vis à tête fraisée M4x10 (2 pièces)	Винт с конусной головкой M4x10 (2 шт.)	Tornillo con cabeza cónica M4x10 (2 unid.)	Vite con testa conica M4x10 (2 pezzi)
10	G1/2" spout connector	Das Verbindungsstück der Auslaufgarnitur G1/2"	Raccord de robinet G1/2"	Муфта излива G1/2"	Conector del caño G1/2"	Connettore della bocca G1/2"
A	Wall outlet	Wandausführung	Sortie murale	Вывод в стене	Salida en la pared	Conduttura nel muro



**WAND-AUSLAUFGARNITUR • ROBINET MURAL
 НАСТЕННЫЙ ИЗЛИВ • CAÑO DE PARED • BOCCA A MURO**
INSTALLATION INSTRUCTION

– see drawings 2.1 – 2.2

1. Prepare the wall outlet with 1/2" female thread **(A)** to connect the spout **(1)**.
2. Screw the rosette **(8)** onto the spout **(1)** by means of screws **(9)**.
3. Wind the teflon tape or other thread sealant on connector's **(10)** threaded section. Screw the connector **(10)** into the wall outlet **(A)**; use a 6mm Allen key.
4. Slide the spout **(1)** onto the connector **(10)** and position it properly. Secure the spout against moving by means of two screws **(7)** – tighten them against stop by means of a 2mm Allen key.

GB

MONTAGEANLEITUNG

– siehe Abb. 2.1-2.2

1. Die Wandausführung mit dem Innengewinde 1/2" **(A)** auf den Anschluss der Auslaufgarnitur **(1)** vorbereiten.
2. Die Rosette **(8)** mittels Schrauben **(9)** an die Auslaufgarnitur **(1)** anschrauben.
3. Das PTFE-Band oder ein anderes Gewinde-Dichtungsmittel auf den Gewindeteil des Verbindungsstücks **(10)** aufwickeln. Das Verbindungsstück **(10)** in die Wandausführung **(A)** eindrehen, dabei ist der Innensechskantschlüssel 6mm verwenden.
4. Die Auslaufgarnitur **(1)** auf das Verbindungsstück **(10)** aufschieben und anschließend richtig positionieren. Die Auslaufgarnitur mittels zwei Schrauben **(7)** gegen Umstellung sichern, die Schrauben sind bis zum spürbaren Widerstand mit einem Innensechskantschlüssel 2mm anziehen.

D

INSTRUCTION DE MONTAGE – voir schéma 2.1-2.2

1. Préparez une sortie murale femelle avec filetage de 1/2" **(A)** pour le raccord de robinet **(1)**.
2. Vissez la rosace **(8)** sur le robinet **(1)** à l'aide des vis **(9)**.
3. Enroulez la bande téflon ou autre produit d'étanchéité pour filetage sur la partie filetée du raccord **(10)**. Vissez le raccord **(10)** sur la sortie murale **(A)** à l'aide d'une clé Allen de 6mm.
4. Faites coulisser le robinet **(1)** sur le raccord **(10)** et positionnez le correctement. Immobilisez le robinet à l'aide des deux vis **(7)** en les serrant jusqu'au contact à l'aide d'une clé Allen de 2mm.

F

МОНТАЖНАЯ ИНСТРУКЦИЯ – см. рис. 2.1-2.2.

1. Подготовь вывод в стене с внутренней резьбой 1/2" **(A)** для подключения излива **(1)**.
2. Привинти розетку **(8)** при помощи винтов **(9)** к изливу **(1)**.
3. Намотай тефлоновую ленту или другой уплотнитель резьбы на резьбовую часть соединителя **(10)**. Ввинти соединитель **(10)** к выводу в стене **(A)**, используя имбусный ключ 6мм.
4. Надвинь излив **(1)** на соединитель **(10)** и установи его в правильном положении. Заблокируй излив, чтобы он не изменил свое положение, двумя винтами **(7)**, затягивая их имбусным ключом 2мм до момента ощутимого сопротивления.

RUS

INSTRUCCIÓN DE MONTAJE – ver la fig. 2.1-2.2

1. Prepare la salida en la pared con la rosca interior 1/2" **(A)** para conectar el caño **(1)**.
2. Enrosque la roseta **(8)** mediante los tornillos **(9)** en el caño **(1)**.
3. Ponga la cinta de teflón u otro sellador para las roscas en la parte roscada del conector **(10)**. Enrosque el conector **(10)** en la salida en la pared **(A)**, use la llave allén 6mm.
4. Meta el caño **(1)** en el conector **(10)** y colóquelo en la posición adecuada. Asegure el caño contra desplazamientos mediante dos tornillos **(7)**, apretándolos hasta el momento de sentir la resistencia, con la llave allén 2mm.

E

ISTRUZIONE DI MONTAGGIO – vedi fig. 2.1-2.2

1. Prepara la conduttura nel muro con il filetto interno 1/2" **(A)** per il collegamento della bocca **(1)**.
2. Avvita il rosone **(8)** usando le viti **(9)** alla bocca **(1)**.
3. Avvolgi il nastro di teflon, o altra guarnizione del filetto sulla parte filettata del connettore **(10)**. Avvita il connettore **(10)** alla conduttura nel muro **(A)**, usa la chiave a brugola 6mm.
4. Infila la bocca **(1)** sul connettore **(10)** e disponila in posizione adeguata. Fissa la bocca, affinché non cambi posizione, con due viti **(7)**, serrando con la chiave a brugola 2mm fino a sentire un'evidente resistenza.

I

OPERATION

It is recommended to unscrew the aerator from the spout once per 3 – 6 months (depending on water quality) to remove any impurities.

Models: 2319110 (PC), 2319120 (SN), 2319130 (PC/BK),
 2319950 (PC), 2319960 (PC), 2319670 (PC/BK),
 2319600 (PC), 2319610 (SN), 2319620 (PC/BK),
 2397150 (PC), 2397200 (PC), 2397250 (PC)
 5148000 (PC), 5148700 (PC)

To do this, unscrew the aerator's body **(4)** by means of a special key supplied with the spout. Remove the aerator's insert **(3)** from the body **(4)** and remove any impurities – see drawing 3.1. Re-insert the aerator's insert into the body and screw the complete aerator into the spout socket, remembering to place the flat gasket **(2)**.

Models: 2371700 (PC), 2371750 (PC)

To do this, loosen the screw **(6)** by means of an Allen key **(K)**; carefully remove the aerator **(5)** by using a special key supplied with the spout – see drawing 3.2. After cleaning the aerator, carefully insert it into the spout socket and secure by means of the screw **(6)**.

GB

BEDIENUNG

Wir empfehlen, den Luftsprudler (je nach der Wasserqualität), alle 3-6 Monate von der Batterieauslaufgarnitur zu öffnen (abzuschrauben), um sämtliche Verunreinigungen zu beseitigen.

Für die Modelle: 2319110 (PC), 2319120 (SN), 2319130 (PC/BK),
 2319950 (PC), 2319960 (PC), 2319670 (PC/BK), 2319600 (PC),
 2319610 (SN), 2319620 (PC/BK), 2397150 (PC), 2397200 (PC),
 2397250 (PC), 5148000(PC), 5148700(PC)

Dazu ist der Luftsprudlerkörper **(4)** mit einem speziellen, der Auslaufgarnitur beigefügten, Schlüssel zu lösen. Den Luftsprudlereinsatz **(3)** aus dem Körper **(4)** herausnehmen und von Verschmutzungen befreien - sieh Abb. 3.1. Den Luftsprudlereinsatz wiederholt in den Körper einsetzen und den kompletten Luftsprudler in den Sitz in der Auslaufgarnitur einschrauben, dabei muss die Flachdichtung **(2)** eingesetzt werden.

Für die Modelle: 2371700 (PC), 2371750 (PC)

Dazu ist die Schraube **(6)** mit dem Innensechskantschlüssel **(K)** zu lösen, dann ist der Wassersprudler **(5)** vorsichtig mit einem speziellen, mit der Mischbatterie gelieferten, Schlüssel auszuschieben - sieh Abb. 3.2. Nach der Befreiung des Luftsprudlers von den Verschmutzungen ist er vorsichtig in den Sitz in der Auslaufgarnitur einzuschieben und mit einer Schraube **(6)** zu sichern.

D

**WAND-AUSLAUFGARNITUR • ROBINET MURAL
НАСТЕННЫЙ ИЗЛИВ • CAÑO DE PARED • BOCCA A MURO**
UTILISATION**F**

Il est recommandé de dévisser le brise-jet du robinet une fois tous les 3 à 6 mois (en fonction de la qualité de l'eau) afin de le nettoyer.

Pour les modèles: 2319110 (PC), 2319120 (SN), 2319130 (PC/BK),
2319950 (PC), 2319960 (PC), 2319670 (PC/BK),
2319600 (PC), 2319610 (SN), 2319620 (PC/BK),
2397150 (PC), 2397200 (PC), 2397250 (PC)
5148000 (PC), 5148700(PC)

A cette fin, dévissez le corps du brise-jet **(4)** à l'aide de la clé spéciale fournie avec le robinet. Retirez le dispositif brise-jet **(3)** du corps **(4)** et enlevez les salissures - voir schéma 3.1. Remettez à nouveau le dispositif brise-jet dans le corps et vissez l'ensemble du brise-jet dans le robinet, sans oublier de mettre un joint plat **(2)**.

Pour les modèles : 2371700 (PC), 2371750 (PC)

A cette fin, desserrez la vis **(6)** à l'aide de la clé Allen **(K)**, puis retirez attentivement le brise-jet **(5)** à l'aide de la clé spéciale fournie avec le robinet - voir schéma 3.2. Après avoir nettoyé le brise-jet de toute salissure, placez-le avec précaution dans le robinet et immobilisez-le avec une vis **(6)**.

ОБСЛУЖИВАНИЕ**RUS**

Рекомендуется раз в 3-6 месяцев (в зависимости от качества воды) вывинтить перлатор из излива и устранить загрязнения.

Для моделей: 2319110 (PC), 2319120 (SN), 2319130 (PC/BK),
2319950 (PC), 2319960 (PC), 2319670 (PC/BK),
2319600 (PC), 2319610 (SN), 2319620 (PC/BK),
2397150 (PC), 2397200 (PC), 2397250 (PC)
5148000 (PC), 5148700(PC)

Для этого надо отвинтить корпус перлатора **(4)**, пользуясь специальным ключиком, который поставляется вместе с изливом. Вынь патрон перлатора **(3)** из корпуса **(4)** и очисти от загрязнений - см. рис. 3.1. Вложи назад патрон перлатора в корпус и ввинти перлатор в комплекте в гнездо в изливе, помня о том, чтобы вложить плоскую уплотнительную прокладку **(2)**.

Для моделей: 2371700 (PC), 2371750 (PC)

Для этого надо ослабить винт **(6)** имбусным ключом **(K)**, а затем осторожно вынуть перлатор **(5)**, пользуясь специальным ключиком, поставленным вместе с изливом - см. рис. 3.2. После очистки перлатора от загрязнения осторожно задвинь его в гнездо в изливе и заблокируй винтом **(6)**.

MANEJO**E**

Una vez a 3-6 meses (en función de la calidad de agua) se recomienda desenroscar el atomizador del caño para eliminar todas las impurezas.

Para los modelos: 2319110 (PC), 2319120 (SN), 2319130 (PC/BK),
2319950 (PC), 2319960 (PC), 2319670 (PC/BK),
2319600 (PC), 2319610 (SN), 2319620 (PC/BK),
2397150 (PC), 2397200 (PC), 2397250 (PC)
5148000 (PC), 5148700(PC)

Para ello, desenrosque el cuerpo del atomizador **(4)** usando la llave especial suministrado con el caño. Del cuerpo **(4)** saque el cartucho del atomizador **(3)** y límpielo de impurezas - ver la fig. 3.1. Vuélvase a meter el cartucho del atomizador en el cuerpo y enrosque el atomizador completo en el asiento del caño, sin olvidar de poner la junta plana **(2)**.

Para los modelos: 2371700 (PC), 2371750 (PC)

Para ello, suelte el tornillo **(6)** usando la llave allén **(K)**, luego con cuidado saque el atomizador **(5)** usando la llave especial suministrada con el caño - ver la fig. 3.2. Una vez limpiado el atomizador de impurezas, métalo con cuidado en el asiento del caño y asegúrelo con el tornillo **(6)**.

USO**I**

Si consiglia di svitare, una volta per 3-6 mesi (relativamente alla qualità dell'acqua) l'aeratore dalla bocca per eliminare tutte le impurità.

Per modelli: 2319110 (PC), 2319120 (SN), 2319130 (PC/BK),
2319950 (PC), 2319960 (PC), 2319670 (PC/BK),
2319600 (PC), 2319610 (SN), 2319620 (PC/BK),
2397150 (PC), 2397200 (PC), 2397250 (PC)
5138000 (PC), 5148700(PC)

A tale scopo svita il corpo dell'aeratore **(4)** usando la chiave speciale fornita con la bocca. Tira fuori la cartuccia dell'aeratore **(3)** dal corpo **(4)** e puliscila dalle impurità - vedi fig. 3.1. Rimetti la cartuccia dell'aeratore nel corpo e avvita l'aeratore completo nella cava della bocca, ricordando di mettere la guarnizione piatta **(2)**.

Per modelli: 2371700 (PC), 2371750 (PC)

A tale scopo allenta la vite **(6)** con la chiave a brugola **(K)**, di seguito, facendo attenzione, tira fuori l'aeratore **(5)** usando la chiave speciale fornita con la bocca - vedi fig. 3.2. Dopo aver pulito l'aeratore dalle impurità infilalo facendo attenzione nella cava della bocca e fissa con la vite **(6)**.

GUARANTEE:**GB**

The guarantee conditions are contained on a separate sheet.

IN THE EVENT OF A PROBLEM:

e-mail: graff@graff-mixers.com

GARANTIE:**D**

Die Gewährleistungsbedingungen sind auf dem separaten Blatt.

SOLLTEN PROBLEME AUFTRETEN wenden Sie sich an uns

e-mail: graff@graff-mixers.com

GARANTIE:**F**

Les conditions de garantie se trouvent dans une feuille séparée.

EN CAS DE PROBLEME:

e-mail: graff@graff-mixers.com

ГАРАНТИЯ:**RUS**

Гарантийные условия на отдельном листе.

ЕСЛИ ВОЗНИКНЕТ ПРОБЛЕМА:

e-mail: graff@graff-mixers.com

GARANTÍA:**E**

Las condiciones de la garantía se encuentran en otra hoja

EN CASO DE PROBLEMAS:

e-mail: graff@graff-mixers.com

GARANZIA:**I**

Le condizioni di garanzia sono indicate sul foglio separato.

NEL CASO IN CUI SI VERIFICHI NO PROBLEMI:

e-mail: graff@graff-mixers.com