

Инструкция по эксплуатации

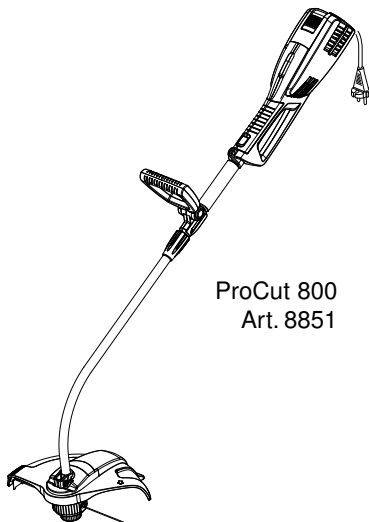
Электрический триммер Gardena ProCut 1000
08852-20.000.00

Цены на товар на сайте:

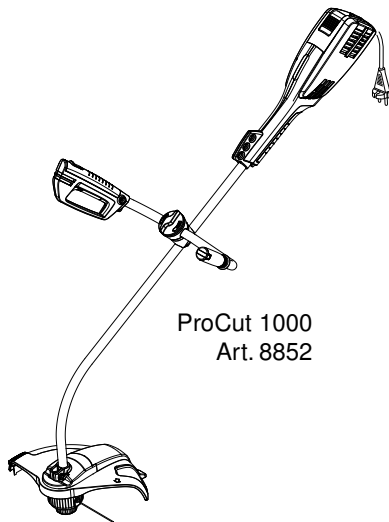
http://www.vseinstrumenti.ru/sadovaya_tehnika/trimmery/elektricheskie/gardena/procut_1000_08852-2000000/

Отзывы и обсуждения товара на сайте:

http://www.vseinstrumenti.ru/sadovaya_tehnika/trimmery/elektricheskie/gardena/procut_1000_08852-2000000/#tab-Responses



ProCut 800
Art. 8851



ProCut 1000
Art. 8852

D Betriebsanleitung
Turbotrimmer

GB Operating Instructions
Turbotrimmer

F Mode d'emploi
Coupe bordures

NL Instructies voor gebruik
Turbotrimmer

S Bruksanvisning
Turbotrimmer

DK Brugsanvisning
Turbotrimmer

I Istruzioni per l'uso
Turbotrimmer

E Manual de instrucciones
Turbotrimmer

P Instruções de utilização
Turbotrimmer

FIN Käyttöohje
Turbotrimmeri

N Bruksanvisning
Turbotrimmer

PL Instrukcja obsługi
Podkaszarka żyłkowa

H Használati utasítás
Damilos fűszegélynyíró

CZ Návod k obsluze
Turbotrimmer

SK Návod na používanie
Turbokosačka

GR Οδηγίες χρήσεως
Κουρευτικό πετονιάς

RUS Инструкция по эксплуатации
Турботриммер

SLO Navodila za uporabo
Kosilnica z nitko

UA Інструкція з експлуатації
Турботриммер

HR Uputstva za upotrebu
Kosilica s niti

TR Kullanma Talimatı
Misinalı Ot Kesici

RO Instrucțiuni de utilizare
Turbotrimmer

BG Инструкция за експлоатация
Турбо-тример

EST Kasutusjuhend
Turbotrimmer

LT Eksploatavimo instrukcija
Turbo žoliapjovė

LV Lietošanas instrukcija
Turbo trimmeris

Турботриммер GARDENA ProCut 800 / 1000



Это перевод оригинала немецкой инструкции по эксплуатации. Просим внимательно прочесть инструкцию по применению и следовать ее указаниям. Используйте данную инструкцию по эксплуатации для ознакомления с турботриммером, его правильным применением и указаниям по технике безопасности.



В целях техники безопасности не разрешается пользоваться турботриммером детям и подросткам до 16-ти лет, а также лицам, не ознакомившимся с настоящей инструкцией по применению. Лицам с ограниченными физическими или умственными способностями разрешается использовать изделие только в присутствии или после инструктажа ответственного лица. Детей нельзя оставлять без присмотра, не допуская, чтобы они использовали триммер или играли с ним.

→ Храните данную инструкцию в надежном месте.

Содержание

1. Область применения Вашего турботриммера GARDENA	131
2. Для Вашей безопасности	131
3. Эксплуатация	133
4. Обслуживание	133
5. Вывод из эксплуатации	135
6. Техническое обслуживание	135
7. Устранение неисправностей	136
8. Технические данные	137
9. Сервис / Гарантия	138

1. Область применения Вашего турботриммера GARDENA

Назначение

Турботриммер GARDENA предназначен для выравнивания и стрижки газонов и лужаек вокруг частных домов и на садовых участках.

Не разрешается использовать триммер в общественных местах, скверах, парках, на спортивных площадках, на дорогах, в сельском хозяйстве и лесном хозяйстве.

Внимание



В целях безопасности запрещается использовать турботриммер GARDENA для подрезки кустарника живых изгородей или для измельчения компоста.

RUS

2. Для Вашей безопасности

→ Соблюдайте указания по технике безопасности, приведенные на табличке турботриммера.



ВНИМАНИЕ !

→ Перед началом работ прочтите инструкцию по применению!



ВНИМАНИЕ ! Поражение электричеством!

→ Защищайте турботриммер от дождя и влаги!



ВНИМАНИЕ ! Травматизм посторонних лиц!

→ Посторонние лица не должны находиться в опасной зоне!



ВНИМАНИЕ !

Движение инструмента по инерции!

→ Убирать руки и ноги из рабочей зоны, до полной остановки режущего корда!



ВНИМАНИЕ !

Травматизм глаз!

→ Надевать защитные очки!

Проверка перед каждым применением

- Перед каждым применением производите визуальную проверку турботриммера.
- Проверьте вентиляционные отверстия на предмет отсутствия загрязнений.

Не используйте турботриммер, если повреждены или изношены защитные приспособления (кнопочный выключатель, защитный кожух) или кассета (катушка) с кордом.

- Никогда не работайте без защитных приспособлений.
- Осмотрите обрабатываемый травяной покров перед началом работы. Уберите посторонние предметы (например, камни). Во время работы следите за посторонними предметами (например, камнями).
- Если во время работы Вы все-таки натолкнетесь на препятствие, отключите турботриммер. Уберите препятствие; проверьте, не поврежден ли турботриммер и, в случае необходимости, отдайте его в ремонт.

Применение / Ответственность

Данный турботриммер может стать причиной серьезных травм! Детей нельзя оставлять без присмотра, не допуская, чтобы они использовали триммер или играли с ним.

- Применяйте турботриммер исключительно по назначению, указанному в данной инструкции.
- Вы отвечаете за безопасность в рабочей зоне.
- Следите за тем, чтобы вблизи рабочей зоны не находились посторонние люди (в особенности дети) и животные.
 - Никогда не работайте с турботриммером с неисправными или отсутствующими защитными приспособлениями!

После применения вытащите вилку из сети, проверьте турботриммер – в особенности кассету с кордом – на наличие возможных повреждений и, в случае необходимости, отремонтируйте.

- Надевайте защитные очки!
- Для защиты ног надевайте устойчивую обувь и длинные брюки. Держите пальцы рук и ноги на удалении от режущего корда – в особенности при эксплуатации турботриммера!
- При работе всегда принимайте безопасное и устойчивое положение.
- Удлинительный кабель держите за пределами зоны резания.

Внимание при движении назад спиной. Опасность споткнуться!

- Работайте только в условиях хорошей видимости.

Внимание, опасность травмирования ограничителем корда! После удлинения режущей нити нужно всегда переводить триммер в рабочее положение.

Перерывы в работе

Никогда не оставляйте турботриммер на месте проведения работ без присмотра.

- Если Вы делаете перерыв в работе, вытаскивайте вилку из сети и уберите турботриммер в надежное место.
- Если Вам требуется прервать работу, чтобы перейти на другой участок работ, обязательно выключите турботриммер, дождитесь полной остановки рабочего инструмента и вытащите вилку из сети.

Учитывайте окружающие условия

- Ознакомьтесь с окружающими условиями и учитывайте все возможные виды опасности, которые могут быть не слышимы из-за шума механизмов турботриммера.
- Никогда не работайте с турботриммером в дождь или на влажной, болотистой местности.
- Не работайте с турботриммером непосредственно около плавательных бассейнов и садовых прудов.

Электробезопасность

Регулярно проверяйте соединительный кабель на предмет наличие поврежденных и износа.

Разрешается пользоваться турботриммером только с неповрежденным соединительным кабелем.

- При повреждении или обрыве соединительного кабеля / удлинительного кабеля немедленно вытаскивайте вилку из сети.

Если кабель питания поврежден, его необходимо заменить в пункте сервиса фирмы GARDENA или силами специалиста соответствующей квалификации.

Соединительная розетка для удлинительного кабеля должна быть защищена от разбрызгиваемой воды.

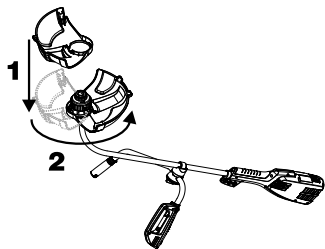
Применяйте только допущенные для наружного использования удлинители кабеля.

- Проконсультируйтесь с квалифицированным электриком.

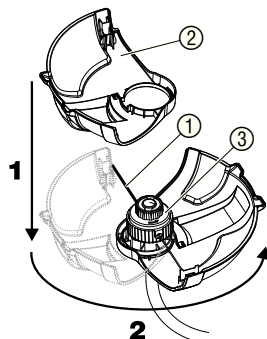
Для триммеров, используемых снаружи в различных местах, мы рекомендуем использовать защитный выключатель, действующий при появлении тока утечки (FI-выключатель), настроенный на номинальный ток утечки ≤ 30 мА.

3. Эксплуатация

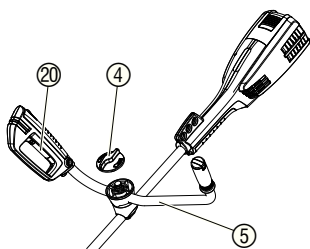
Установка крышки:



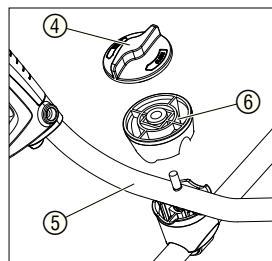
1. Развязать узлы на режущей нити ①.
2. **1** Вертикально надеть крышку ② на режущую головку ③ и **2** повернуть ее на 180° (байонетный замок), чтобы был слышен щелчок соединения. При этом следить, чтобы режущие нити не зажимались.



ProCut 1000: монтаж трубчатой ручки:



1. Открутить (против часовой стрелки) оранжевую резьбовую крышку ④.
2. Снять держатель ручки ⑥.
3. Надеть трубчатую ручку ⑤. Ручка с пусковой кнопкой ⑫ должна в рабочем положении находиться справа.
4. Надеть держатель ⑥ ручки.
5. Закрутить назад оранжевую крышку ④ (по часовой стрелке), зафиксировав тем самым трубчатую ручку ⑤.



4. Обслуживание

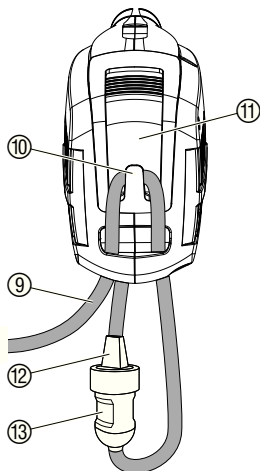
ОПАСНОСТЬ ТРАВМИРОВАНИЯ!



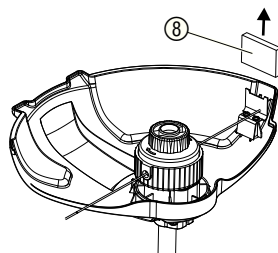
Опасность травмирования в том случае, если при отпуске кнопки пуска не произойдет отключения газонокосилки!

→ Не переключать защитные и отключающие устройства (напр., не привязывать блокировку включения к ручке)!

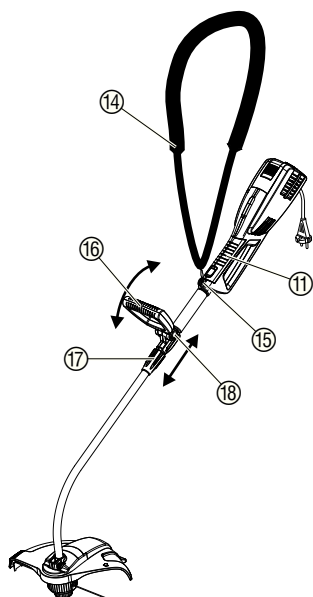
Подключение триммера:



1. Снять оранжевую защиту ножа ⑧.
2. Вложить провод удлинителя ⑨ в приспособление для разгрузки кабеля ⑩ на верхней части триммера ⑪.
3. Вставить вилку ⑫ триммера в розетку ⑬ удлинителя.
4. Вставить вилку удлинителя в сетевую розетку 230 В.



Установка триммера в рабочее положение:



Постарайтесь избежать контакта режущей нити с твердыми предметами (стены, камни, заборы...), чтобы не допустить сгорания или обрыва режущего корда.

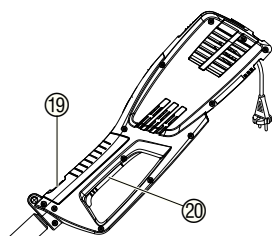
1. Закрепить ремень ¹⁴ для переноски в отверстии ¹⁵ (ProCut 1000: 3 отверстия).
2. Повесить ремень ¹⁴ через плечо и отрегулировать его по Вашему росту.
3. Удерживать триммер за ручку в верхней части ¹¹ и дополнительную ручку ¹⁶ / трубчатую ручку ⁵ так, чтобы режущая головка ³ слегка наклонялась вперед.



Только ProCut 800:

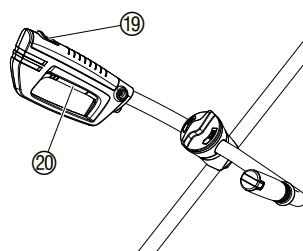
1. Ослабить зажимную гайку ¹⁷, передвинуть дополнительную ручку ¹⁶ на желаемое место и затянуть зажимную гайку ¹⁷ от руки.
2. Нажать обе зажимные кнопки ¹⁸, выставить желаемый наклон дополнительной ручки ¹⁶ и отпустить кнопки.

Пуск триммера:



Включение триммера:

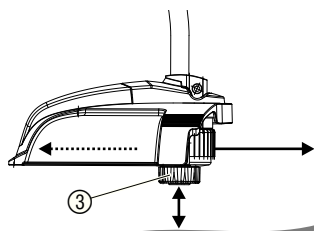
1. Нажать и держать нажатой кнопку блокировки включения ¹⁹, затем нажать пусковую кнопку ²⁰ на ручке.
2. Отпустить кнопку блокировки включения ¹⁹.



Отключение триммера:

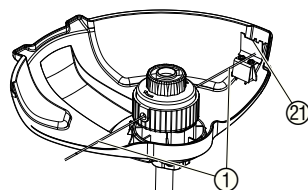
- Отпустить пусковую кнопку ²⁰ на ручке.

Подача нити (толчковая автоматика):



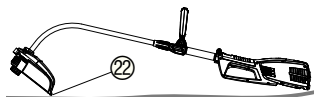
Толчковая автоматика работает при вращающемся электромоторе. Только постоянное поддержание максимальной длины режущей нити обеспечивает чистую резку газона.

1. Запустить триммер.
2. Держа режущую головку ³ параллельно земле, прикоснуться триммером и режущей головкой ³ к земле (избегая длительного непрерывного давления).



Режущая нить ¹ при каждом слышимом включении автоматически удлиняется, достигая нужной длины при помощи ограничителя нити ².

Перерывы в работе:

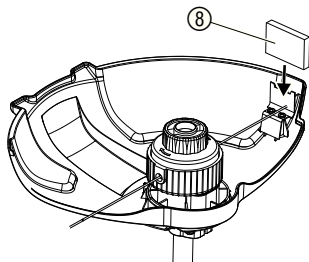


Триммер можно уложить на обе петли ②, например, на землю. При этом режущая головка не будет без нужды нагружаться.

5. Вывод из эксплуатации

Хранение:

Место хранения должно быть недоступно для детей.

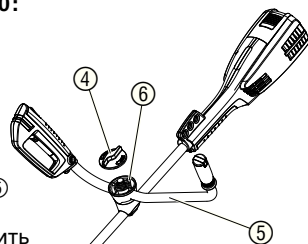


1. Надеть оранжевую защиту ножа ⑧.
2. Хранить триммер в сухом месте, защищенном от замерзания.

Рекомендация для ProCut 1000:

Для экономии места при хранении можно повернуть трубчатую ручку ⑤ на 90°.

- Открутить оранжевую резьбовую крышку ④, снять держатель ручки ⑥, повернуть трубчатую ручку ⑤ на 90°, затем снова вставить держатель ручки ⑥ и закрутить оранжевую крышку ④.



Утилизация:

(согласно RL2002/96/EG)



Прибор нельзя выбрасывать с обычным домашним мусором, его нужно утилизировать соответствующим образом.

- В Германии важно утилизировать прибор через коммунальный пункт сбора отходов.

6. Техническое обслуживание

**ОПАСНОСТЬ
ТРАВМИРОВАНИЯ!**



Опасность травмирования о режущую нить!

- Перед выполнением технического обслуживания выньте сетевой штекер газонокосилки!

**ОПАСНОСТЬ
РАВМИРОВАНИЯ!**



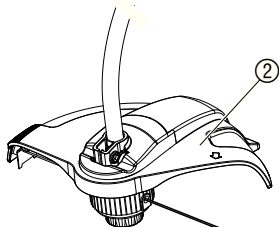
Опасность травмирования и причинения материального ущерба!

- Запрещается производить чистку газонокосилки в проточной воде, а также под струей воды (особенно под высоким давлением).

Очистка покрытия:

Не допускайте скопления грязи в воздухозаборнике.

- После каждого употребления следует удалить из крышки ② остатки травы и загрязнения.



Замена катушки с кордом:

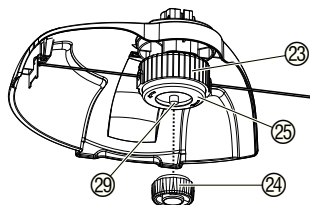


ОПАСНОСТЬ ТРАВМИРОВАНИЯ !

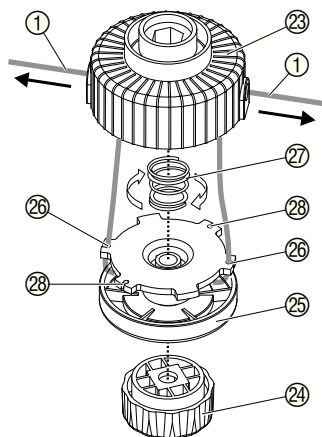
→ Запрещается использовать металлические режущие элементы, а также запчасти и принадлежности, не предусмотренные GARDENA.

Необходимо использовать только оригинальные катушки с нитью GARDENA. Катушки с нитью можно приобрести у торгового агента GARDENA или в сервисной службе GARDENA.

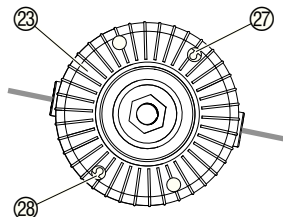
- Катушка с кордом для турботриммера ProCut 800 / 1000: арт. 5308



1. Отключить сетевую вилку.
2. Удерживая держатель 23 катушки, открутить крышку 24 катушки.
3. Вынуть катушку 25 из держателя 23 и выкрутить пружину 27.
4. Удалить возможные загрязнения.



5. Пропустить режущую нить 1 новой катушки 25 через прорезь 26 катушки и вытянуть примерно на 10 см.
6. Вкрутить пружину 27 в новую катушку с кордом 25 и пропустить режущую нить 1 в держатель катушки 23.
7. Вложить катушку 25 в держатель 23 и повернуть так, чтобы метки 28 на ней были видны в отверстиях держателя 23. При этом режущая нить не должна зажиматься.
8. Вставить держатель с катушкой так, чтобы конец вала 29 выступал примерно на 5 мм.
9. Навернуть крышку 24 катушки на конец вала 29.



→ Если метки 28 не удастся подвести под отверстия, то повернуть катушку 25 с кордом туда-сюда, чтобы она полностью вошла в держатель 23 катушки.

7. Устранение неисправностей

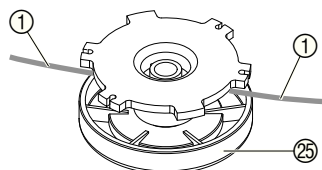
ОПАСНОСТЬ ТРАВМИРОВАНИЯ !



Опасность травмирования режущей нитью !

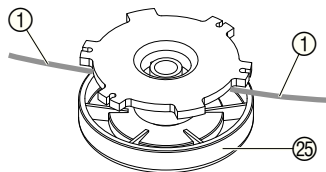
→ Перед устранением неисправностей триммера отключить от сети его сетевую вилку !

Освобождение затянутой / приваренной нити:



Если конец режущей нити втянулся в катушку с кордом, или если толчковая автоматика и после вытягивания нити вручную не работает, то режущая нить 1, возможно, сварилась в катушке 25.

1. Отключить от розетки сетевую вилку.
2. Вынуть катушку с кордом 25, как это описано в п. 6. Техническое обслуживание „Замена катушки с кордом“



3. Размотать режущую нить ①, очистить катушку ②⑤ и режущую нить ①, и снова намотать ее на катушку.
4. Вставить катушку назад, как это описано в п. 6. Техническое обслуживание „Замена катушки с кордом“.

Замечание:

Для подачи нити вручную можно также вручную нажать на крышку ②④ катушки.

Неисправность	Возможная причина	Устранение
Триммер больше не режет	Корд израсходован.	→ Заменить катушку с кордом (см. 6. Техническое обслуживание „Замена катушки с кордом“).
	Не снята защита ножа.	→ Снять защиту ножа.
	Толчковая автоматика не работает, поскольку режущая нить втянулась внутрь или приварилась.	→ Освободить затянутую / приваренную режущую нить (см. выше).



В случае других нарушений мы просим Вас обратиться в бюро обслуживания фирмы GARDENA. Ремонт разрешается выполнять только в пунктах сервиса фирмы GARDENA или через уполномоченные фирмой GARDENA торговые организации.

8. Технические данные

Турботриммер	ProCut 800 (арт. 8851)	ProCut 1000 (арт. 8852)
Потребляемая мощность	800 Вт	1000 Вт
Напряжение / частота сети	230 В / 50 Гц	230 В / 50 Гц
Толщина корда	2 мм	2 мм
Ширина реза	350 мм	350 мм
Длина корда	2 x 3 м	2 x 3 м
Подача корда	Толчковая автоматика	Толчковая автоматика
Вес	5,0 кг	5,7 кг
Число оборотов кассеты	9500 об/мин	8500 об/мин
Уровень радиопомех $L_{pA}^{1)}$	83 дБ (A)	80 дБ (A)
Неопределенности K_{pA}	2,5 дБ (A)	2,5 дБ (A)
Уровень шума $L_{WA}^{2)}$	измеренный 92 дБ (A) / гарантированный 96 дБ (A)	измеренный 92 дБ (A) / гарантированный 96 дБ (A)
Уровень вибрации $a_{vhw}^{1)}$	5,58 м/сек ²	1,69 м/сек ²
Неопределенности K_{vhw}	1,5 м/сек ²	1,5 м/сек ²

Способ измерения: 1) согласно EN 786 2) согласно 2000/14/EC

9. Сервис / Гарантия

Гарантия

В случае гарантии сервис является бесплатным.

Фирма GARDENA предоставляет на данное изделие гарантию сроком на 2 года со дня продажи. Гарантийное обслуживание распространяется на все существенные дефекты прибора, которые на основании доказательств можно отнести на ошибки материала или производства.

Гарантийное обслуживание осуществляется посредством предоставления исправного прибора или бесплатным ремонтом на наш выбор при выполнении следующих условий:

- Прибор использовался в соответствии с рекомендациями инструкции по применению.
- Ни покупатель, ни третье лицо не пытались самостоятельно отремонтировать прибор.

Гарантийные обязательства не распространяются на быстроизнашивающиеся детали: катушку с кордом и крышку катушки.

Эта гарантия производителя не касается существующих требований по гарантийному обслуживанию продавца.

Быстроизнашивающиеся детали исключены из гарантийного обслуживания.

Deutschland / Germany

GARDENA GmbH
Central Service
Hans Lorenser-Straße 40
D-89079 Ulm
Produktfragen:
(+49) 731 490-123
Reparaturen:
(+49) 731 490-290
service@gardena.com

Albania

COBALT Sh.p.k.
Rr. Sirt Kodra
1000 Tirana
Argentina
Husqvarna Argentina S.A.
Av.del Libertador 5954 –
Piso 11 – Torre B
(C1426ARP) Buenos Aires
Phone: (+54) 11 5194 5000
info.gardena@
ar.husqvarna.com

Armenia

Garden Land Ltd.
61 Tigran Mets
0005 Yerevan

Australia

Husqvarna Australia Pty. Ltd.
Locked Bag 5
Central Coast BC
NSW 2252
Phone: (+61) (0) 2 4352 7400
customer.service@
husqvarna.com.au

Austria / Österreich

Husqvarna Austria GmbH
Consumer Products
Industriezeile 36
4010 Linz
Tel.: (+43) 732 77 01 01 - 90
consumer.service@
husqvarna.at

Azerbaijan

Firm Progress
a. Aliyev Str. 26A
1052 Baku

Belgium

GARDENA Belgium NV/SA
Sterrebeekstraat 163
1930 Zaventem
Phone: (+32) 2 72 92 12
Mail: info@gardena.be

Bosnia / Hercegovina

SILK TRADE d.o.o.
Industrijska zona Bukva bb
74260 Tešanj

Brazil

Husqvarna do Brasil Ltda
Av. Francisco Matarazzo,
1400 – 19º andar
São Paulo – SP
CEP: 05001-903
Tel: 0800-112252
marketing.br.husqvarna@
husqvarna.com.br

Bulgaria

Хускварна България ЕООД
Бул. „Андрей Ляпчев“ № 72
1799 София
Тел.: (+359) 02/9753076
www.husqvarna.bg

Canada / USA

GARDENA Canada Ltd.
100 Summerlea Road
Brampton, Ontario L6T 4X3
Phone: (+1) 905 972 9330
info@gardenacanada.com

Chile

Maquinarias Agroforestales
Ltda. (Maga Ltda.)
Santiago, Chile
Avda. Chesterton
8355 comuna Las Condes
Phone: (+56) 2 202 4417
Dalton@maga.cl
Zipcode: 7560330
Temuco, Chile
Avda. Valparaiso # 01466
Phone: (+56) 45 222 126
Zipcode: 4780441

China

Husqvarna (China) Machinery
Manufacturing Co., Ltd.
No. 1355, Jia Xin Rd.,
Ma Lu Zhen, Jia Ding Dist.,
Shanghai
201801
Phone: (+86) 21 59159629
Domestic Sales
www.gardena.com.cn

Colombia

Husqvarna Colombia S.A.
Calle 18 No. 88 D -31, zona
Industrial de Montevideo
Bogotá, Cundinamarca
Tel. 571 2922700 ext. 105
jairo.salazar@
husqvarna.com.co

Costa Rica

Compania Exim
Euroiberoamericana S.A.
Los Colegios, Moravia,
200 metros al Sur del Colegio
Saint Francis – San José
Phone: (+506) 297 68 83
exim_euro@racsa.co.cr

Croatia

SILK ADRIA d.o.o.
Josipa Lončara 3
10090 Zagreb
Phone: (+385) 1 3794 580
silk.adria@zg.t-com.hr

Cyprus

Med Marketing
17 Digeni Akritia Ave
P.O. Box 27017
1641 Nicosia

Czech Republic

Husqvarna Česko s.r.o.
Türkova 2319/5b
149 00 Praha 4 – Chodov
Bezpłatná infolinika:
800 100 425
servis@cz.husqvarna.com

Denmark

GARDENA / Husqvarna
Consumer Outdoor Products
Salgsafdelning Danmark
Box 9003
S-200 39 Malmö
info@gardena.dk

Dominican Republic

BOSQUESA, S.R.L.
Carretera Santiago Licey
Km. 5 ½
Esquina Copal II,
Santiago, Dominican Republic
Phone: (+809) 736-0333
joserbosquesa@claro.net.do

Ecuador

Husqvarna Ecuador S.A.
Arujos E1-181 y 10 de Agosto
Quito, Pichincha
Tel. (+593) 22800739
francisco.jacome@
husqvarna.com.ec

Estonia

Husqvarna Eesti OÜ
Consumer Outdoor Products
Kesk tee 10, Avaku küla
Rae vald
Harju maakond
75305 Estonia
kontakt.etj@husqvarna.ee

Finland

Husqvarna Ab
Consumer Outdoor Products
Lautatarhankatu 8 B / PL 3
00581 HELSINKI
info@gardena.fi

France

GARDENA France
Immeuble Expositif
9-11 allée des Pierres Mayettes
ZAC des Barbaniers, B.P. 99
F. 92232 GENNEVILLIERS
cedex
Tél. (+33) 01 40 85 30 40
service.consommateurs@
gardena.fr

Georgia

ALD Group
Belashvili 8
1159 Tbilisi

Great Britain

Husqvarna UK Ltd
Preston Road
Aycliffe Industrial Park
Newton Aycliffe
County Durham
DL5 6UP
info.gardena@
husqvarna.co.uk

Greece

HUSQVARNA ΕΜΑΣ Α.Ε.Β.Ε.
Υπ./μσ Ηράκλειου 33Α
Βτ. Πτε. Κορωπίου
194 00 Κορωπί Αττικής
V.A.T. EL094094640
Phone: (+30) 210 6620225
info@husqvarna-consumer.gr

Hungary

Husqvarna Magyarország Kft.
Ezred u. 1-3
1044 Budapest
Telefon: (+36) 1 251-4161
vevoszolgalat.husqvarna@
husqvarna.hu

Iceland

O. Johnson & Kaaber
Tunguhalí 1
110 Reykjavik
ooj@oik.is

Ireland

Husqvarna UK Ltd
Preston Road
Aycliffe Industrial Park
Newton Aycliffe
County Durham
DL5 6UP
info.gardena@
husqvarna.co.uk

Italy

Husqvarna Italia S.p.A.
Via Como 72
23868 VALMADRERA (LC)
Phone: (+39) 0341.203.111
info@gardenaitalia.it

Japan

KAKIJICHI Co. Ltd.
Sumitomo Realty &
Development Kojimachi
BLDG., 8F
5-1 Nibanncyo
Chiyoda-ku
Tokyo 102-0084
Phone: (+81) 33 264 4721
m_ishihara@kaku-ichi.co.jp

Kazakhstan

LAMED Ltd.
155/1, Tazhibayevoy Str.
050060 Almaty
IP Schmidt
Abayavenue 3B
110 005 Kostanay

Kyrgyzstan

Alye Maki
av. Molodaya Guardir J 3
720014
Bishkek

Latvia

Husqvarna Latvija
Consumer Outdoor Products
Bakūžu iela 6
LV-1024 Rīga
info@husqvarna.lv

Lithuania

UAB Husqvarna Lietuva
Consumer Outdoor Products
Aiteities pl. 77C
LT-52104 Kaunas
centras@husqvarna.lt

Luxembourg

Magasin Jules Neuberg
39, rue Jacques Stas
Luxembourg - Gasperich 2549
Case Postale No. 12
Luxembourg 2010
Phone: (+352) 40 14 01
api@neuberg.lu

Mexico

AFOSA
Av. Lopez Mateos Sur # 5019
Col. La Calma 45070
Zapopan, Jalisco
Mexico
Phone: (+52) 33 3818-3434
icornejo@afosa.com.mx

Moldova

Convex S.R.L.
290A Muncesti Str.
2002 Chisinau

Netherlands

GARDENA Nederland B.V.
Postbus 50176
1305 AD ALMERE
Phone: (+31) 36 521 00 00
info@gardena.nl

Neth. Antilles

Jonka Enterprises N.V.
Sta. Rosa Weg 196
P.O. Box 8200
Curaçao
Phone: (+599) 9 767 66 55
pgm@jonka.com

New Zealand

Husqvarna New Zealand Ltd.
PO Box 76-437
Manukau City 2241
Phone: (+64) (0) 9 9202410
support.nz@husqvarna.co.nz

Norway

GARDENA
Husqvarna Consumer
Outdoor Products
Salgskontor Norge
Klevereivn 6
1540 Vestby
info@gardena.no

Peru

Husqvarna Perú S.A.
Jr. Ramón Cárcamo 710
Lima 1
Tel: (+51) 1 3320 400 ext. 416
juan.remuzgo@
husqvarna.com

Poland

Husqvarna
Poland Spółka z o.o.
ul. Wysockiego 15 b
03-371 Warszawa
Phone: (+48) 22 330 96 00
gardena@husqvarna.com.pl

Portugal

Husqvarna Portugal, SA
Lagoa - Albarraque
2635 - 595 Rio de Mouro
Tel.: (+351) 21 922 85 30
Fax: (+351) 21 922 85 36
info@gardena.pt

Romania

Madex International Srl
Soseaua Odaii 117 - 123,
RO 013603
București, S1
Phone: (+40) 21 352.76.03
madex@ines.ro

Russia

ООО „Хускварна“
141400, Московская обл.,
г. Химки,
улица Ленинградская,
владение 39, стр.6
Бизнес Центр
„Химки Бизнес Парк“,
помещение 0B02_04.

Serbia

Domel d.o.o.
Autoput za Novi Sad bb
11273 Belgrade
Phone: (+381) 11 848 88 12
miroslav.jejina@domel.rs

Singapore

Hy-Ray PRIVATE LIMITED
40 Jalan Pemimpin
02-0280
#12-08 Tat Ann Building
Singapore 571785
Phone: (+65) 6253 2277
shiyang@hyray.com.sg

Slovak Republic

Husqvarna Česko s.r.o.
Türkova 2319/5b
149 00 Praha 4 – Chodov
Bezpłatná infolinika:
800 154 044
servis@sk.husqvarna.com

Slovenia

Husqvarna Austria GmbH
Consumer Products
Industriezeile 36
4010 Linz
Tel.: (+43) 732 77 01 01 - 90
consumer.service@
husqvarna.at

South Africa

Husqvarna
South Africa (Pty) Ltd
Postnet Suite 250
Private Bag X6,
Cascades, 3202
South Africa
Phone: (+27) 33 846 9700
info@gardena.co.za

Spain

Husqvarna España S.A.
C/ Basauri, nº 6
La Florida
28023 Madrid
Phone: (+34) 91 708 05 00
atencioncliente@gardena.es

Suriname

Agrofin n.v.
Verlengde Hogestraat #22
Phone: (+597) 472426
agrofin@sr.net
Pobox : 2006
Paramaribo
Suriname – South America

Sweden

Husqvarna AB
S-561 82 Huskvarna
info@gardena.se

Switzerland / Schweiz

Husqvarna Schweiz AG
Consumer Products
Industriestrasse 10
5506 Mägenwil
Phone: (+41) (0) 848 800 464
info@gardena.ch

Turkey

GARDENA Dost Diş Ticaret
Müessesli A.Ş.
Sanayi Cad. Adli Sokak
No: 1/B Kat
34873 İstanbul
Phone: (+90) 216 389 9399
info@gardena-dost.com.tr

Ukraine / Україна

ТОВ «Хусварна Україна»
вул. Васильківська, 34,
офіс 204-г
03022, Київ
Тел. (+380) 044 498 39 02
info@gardena.ua

Uruguay

FELI SA
Entre Ríos 1083 CP 11800
Montevideo – Uruguay
Tel: (+598) 22 03 18 44
info@felisa.com.uy

Venezuela

Corporación Casa y Jardín C.A.
Av. Caroní, Edif. Trezmen, PB.
Colinas de Bello Monte.
1050 Caracas.
Tlf: (+58) 212 992 33 22
info@casayjardin.net.ve

8551-20.960.05/0712

© GARDENA
Manufacturing GmbH
D-89070 Ulm
http://www.gardena.com