



massagebadkar

westerbergs norden 170 o

Halvelliptiskt kar med gott om badutrymme och som är lättplacerat i de flesta badrum. Utvalda funktioner samlat i ett färdigt paket, Superior Soft. Omgående leverans.

1700x900 mm, minsta höjd: 675 mm.
Kardjup: 500 mm, baddjup: 430 mm.
Vattenmängd: 320 liter.

badkar + front + gavel + ocean blandare
200 823 30-30

system Superior Soft
200 823 33-00

bra att veta

Karet är framställt i sanitetsakryl av högsta kvalitet och är förstärkt med glasfiberarmerad polyester. Detta ger ett kar med många fördelar. Det håller värmen bra och har en blank och slitstark yta som motverkar uppkomst av mikroorganismer.

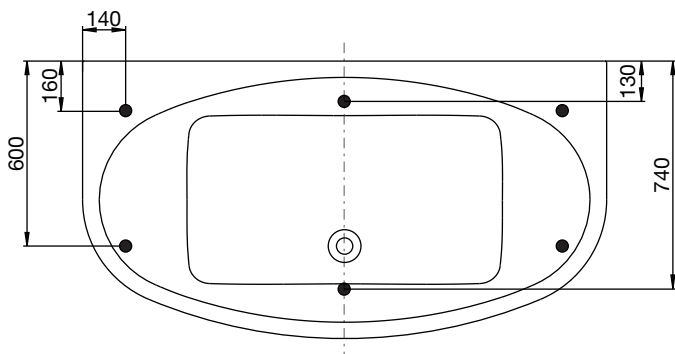


bubbelbadkar

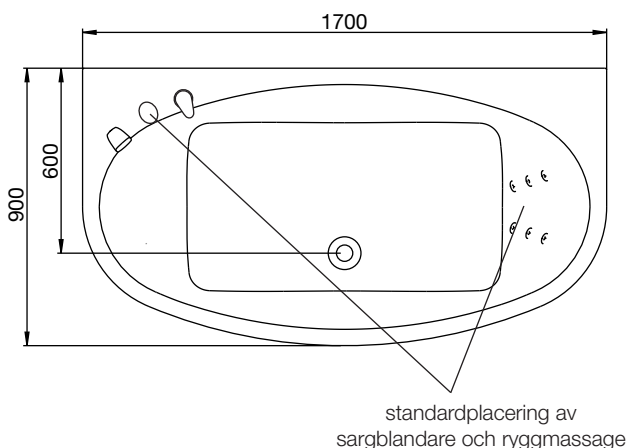
westerbergs norden 170 o

stödfotsplacering

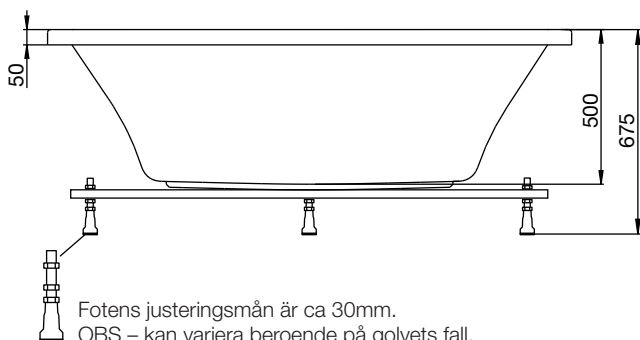
För att undvika att en stödfot hamnar mitt över golvbrunnen bör du kontrollera var karets stödfötter och utlopp är placerade. Fötternas placering kan variera med ± 50 mm.



ytermått



höjdmått



material

Karet är framställt i sanitetsakryl av högsta kvalitet och är förstärkt med glasfiberarmerad polyester. Detta ger ett kar med många fördelar. Det håller värmen bra och har en blank och slitstark yta som motverkar uppkomst av mikroorganismer.

Sanitetsakrylen är mycket hållbar och lätt att rengöra. Om karet tappar glansen går det utmärkt att polera och sedan vaxa med vanligt bil- eller båtvas. Repor och småskador går lätt att slipa och polera bort eftersom akrylen är genomfärgad.

Karet har en förstärkt bottenplatta och elgalvaniserat benstativ för att förhindra rostangrepp. Justerbara fötter gör det lätt att passa in karet på de allra flesta golv. Karet levereras med komplett avloppssats.

vattenvolym

Volym 320 liter
(upp till överfyllnadsskydd)

front

Front och gavel ingår i paketet.

blandare

Ocean sargblandare ingår i paketet.

underhållsvärmare

1,5kW värmare ingår i paket Superior soft.

tänk på

Vid inbyggnad skall karet finnas på plats då avvikelse i mått kan förekomma. Westerbergs ansvarar inte för problem som uppstår på grund av att en inbyggnad gjorts innan karet levererats.

Rätt till ändringar i specifikationen förbehålles
2019-03-29