

## Умывальник - MEM

Смеситель для умывальника однорычажный настенный с накладной панелью без

Артикулльный номер: 36 864 782-08



- вылет 207 мм
- неподвижный излив
- прямоугольная обогащенная воздухом струя
- диаметр отверстия под излив 37 мм
- диаметр отверстия, однорычажный смеситель 57 мм
- крышка 80 x 180 мм
- расход макс. 5,7 л/мин
- не содержит свинца
- Группа смесителей согл. DIN 4109: 1
- (ADA)

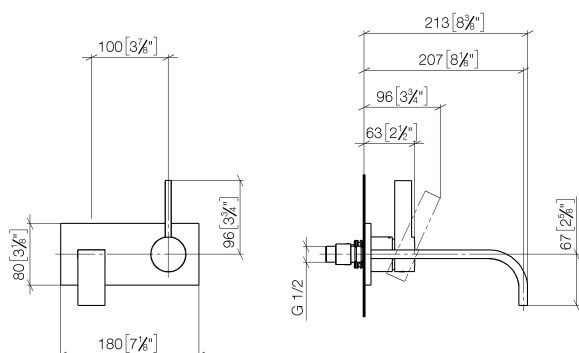


платина

Для данного артикула требуются комплектующие.

## размерный чертеж

mm [inches]



Все величины в мм / дюймах = мм x 0,0394