

## Умывальник - MEM

Смеситель для умывальника однорычажный настенный с накладной панелью без  
 Артикульный номер: 36 864 782-08



- вылет 207 мм
- неподвижный излив
- прямоугольная обогащенная воздухом струя
- диаметр отверстия под излив 37 мм
- диаметр отверстия, однорычажный смеситель 57 мм
- крышка 80 x 180 мм
- расход макс. 5,7 л/мин
- не содержит свинца
- Группа смесителей согл. DIN 4109: 1
- (ADA)

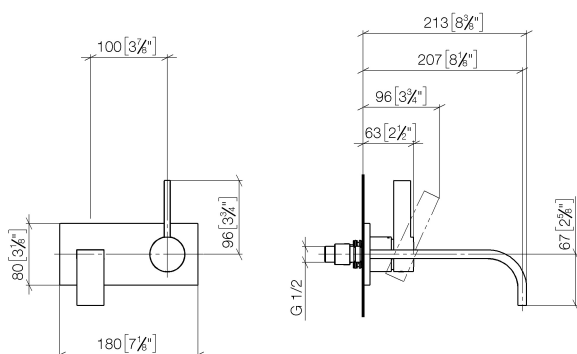


платина

Для данного артикула требуются комплектующие.

## размерный чертеж

mm [inches]



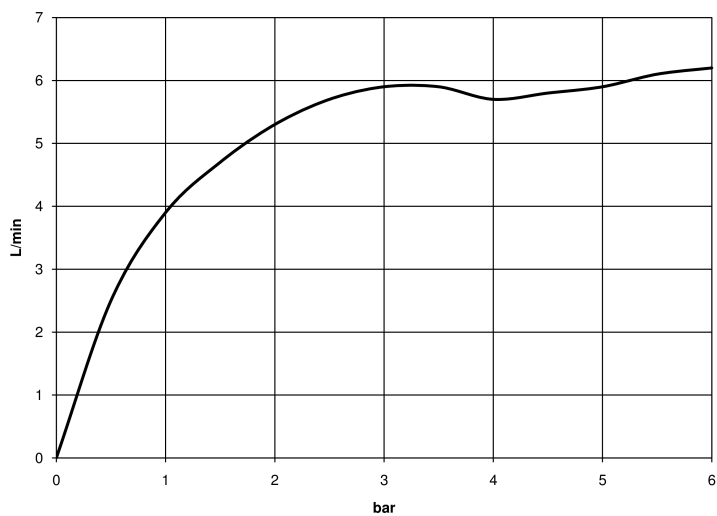
Все величины в мм / дюймах = мм x 0,0394

Умывальник - MEM

Смеситель для умывальника однорычажный настенный с накладной панелью без

Артикулльный номер: 36 864 782-08

график расхода



## Умывальник - MEM

Смеситель для умывальника однорычажный настенный с накладной панелью без

Артикулльный номер: 36 864 782-08

### Другие варианты поверхностей



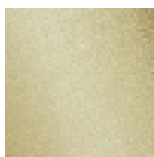
хром

36 864 782-00



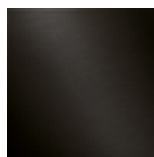
платина матовая

36 864 782-06



латунь сатинированная

36 864 782-28



Dark Platinum matt

36 864 782-99

Другие поверхности по запросу (x-tra Service)



35 816 970 90

смеситель настенный  
однорычажный скрытого  
монтажа смеситель справа



35 860 970 90

смеситель настенный  
однорычажный скрытого  
монтажа смеситель справа