

BIS Strut Канальные гайки (BUP1000)

(H 24 15)

монтаж в профиле Strut



Свойства и преимущества

- для всех типов профиля Strut
- для стабильного крепления монтажных элементов (напр. уголков) к профилю
- материал: сталь 1.0332
- обработка поверхности:
 - продукция является частью системы BIS UltraProtect® 1000
 - подходит для монтажа внутри и снаружи зданий
 - мин. 1 000 часов в испытании соляным туманом (макс. 5% красной ржавчины) согласно ISO 9227
- испытаны согласно требованиям противопожарной безопасности MLAR/LAR/RbALei



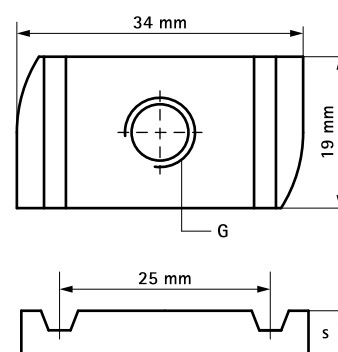
Арт. №	G	s (мм)	T _(max.) (Nm)	Тип	F _{a,z} (H)	F _{a,x} (H)	Уп.мин	Уп.макс
65188006	M6	5,0	7,0	Strut	2 660	950	100	-
65188008	M8	6,0	25,0	Strut	4 500	2 200	100	1 000
65188010	M10	8,0	40,0	Strut	5 000	2 550	100	500
65188012	M12	9,0	50,0	Strut	5 000	2 950	100	500

M10 испытаны на огнестойкость согласно EN 1366-1.

M12 испытаны на огнестойкость согласно EN 1366-1.

Значения, полученные по результатам испытаний в сочетании с BIS RapidStrut® Rail 41x41x2,5 мм.

More details can be found on the Technical Datasheet.



Комбинировать с

BIS RapidStrut® Консоли стеновые (BUP1000)
BIS RapidStrut® Профили монтажные DS 5 (BUP1000)

Альтернативы

BIS RapidStrut® Монтажные гайки с фиксатором (BUP1000)