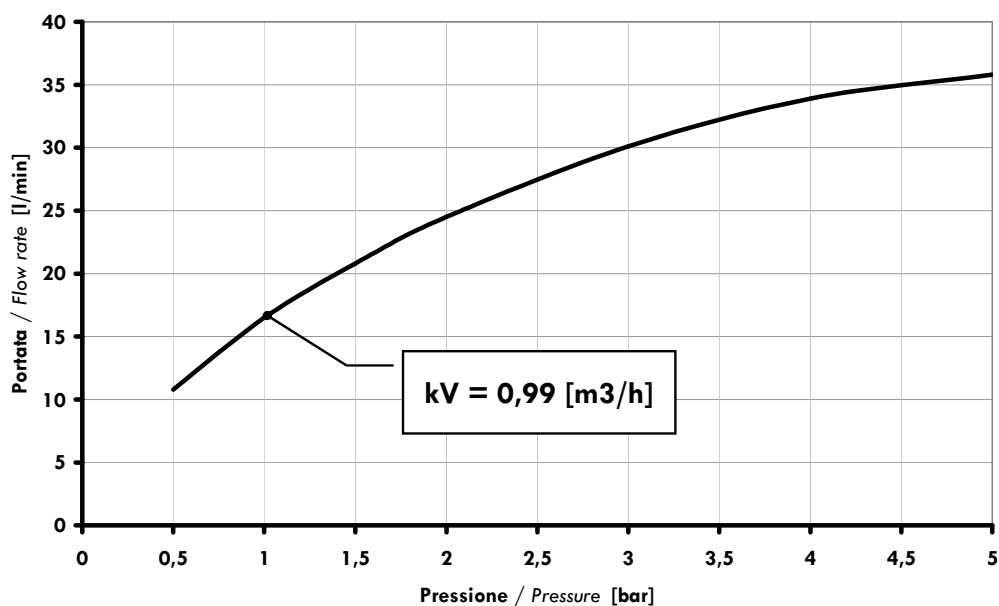
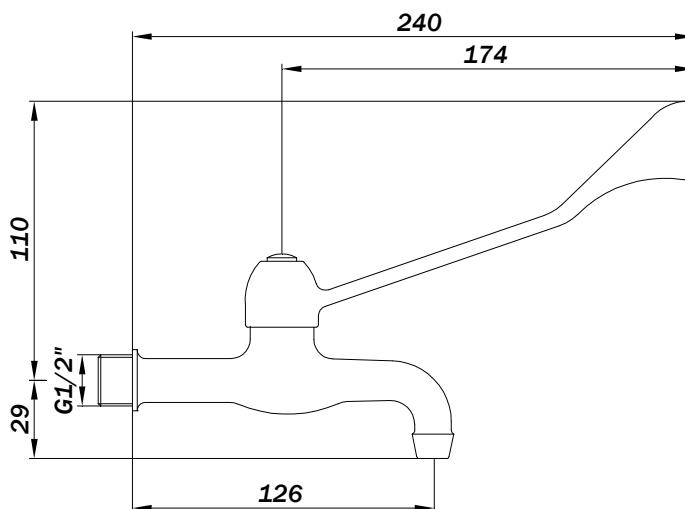
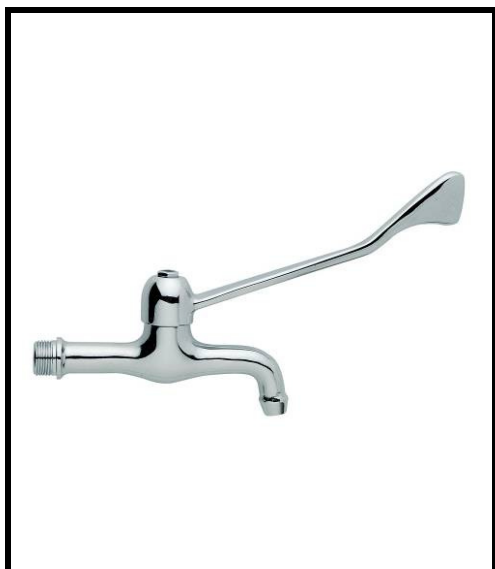


ARTICOLO / Item
 Artículo / Article

02001/DC

- Rubinetto prolungato a leva clinica, con vitone a dischi ceramici, per installazione a parete.
- Wall mounted, extended lever tap with ceramic discs headvalve.
- Grifo lavamanos de palanca medical, mural, con montura a discos cerámicos.
- Robinet prolongé murale avec levier médicale. Soupape à disques céramiques.



CARATTERISTICHE FUNZIONALI / OPERATING CHARACTERISTICS / CARACTERÍSTICAS FUNCIONALES / CARACTÉRISTIQUES FONCTIONNELLES	
Temperatura massima di alimentazione Maximum water temperature Temperatura máxima de alimentación Température maximale d'alimentation	85 [°C]
Temperatura raccomandata Recommended temperature Temperatura recomendada Température recommandé	65 [°C]