

ИНСТРУКЦИИ И РЕКОМЕНДАЦИИ ПО ИСПОЛЬЗОВАНИЮ, УСТАНОВКЕ И ЭКСПЛУАТАЦИИ ВСТРАИВАЕМЫХ СТЕКЛЯННЫХ ВАРОЧНЫХ ПОВЕРХНОСТЕЙ ER 60 4G AI AL CI / HF LUX 60 4G AI AL CI

Уважаемый покупатель,

Благодарим Вас за покупку нашего изделия.

Мы уверены, что этот новый, современный, функциональный и практичный прибор, изготовленный из высококачественных материалов, наилучшим образом удовлетворит Вашим требованиям. Данный прибор прост в использовании. Однако для получения наилучших результатов необходимо внимательно ознакомиться с данной инструкцией.

Данная инструкция действительна лишь для стран, идентификационные обозначения которых указаны на обложке инструкции и на самом приборе.

Изготовитель не несет ответственности за ущерб, причиненный людям или имуществу вследствие неправильной установки или эксплуатации прибора.



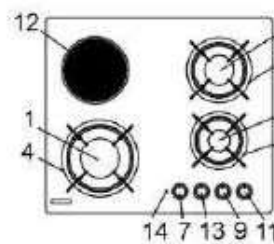
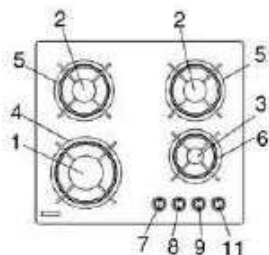
РУС

Изготовитель не несет ответственности за возможные неточности в данной инструкции вследствие ошибок печати или подготовки текста к печати; рисунки, приведенные в данной инструкции, носят ориентировочный характер. Производитель также оставляет за собой право вносить любые изменения в изделия, которые он сочтет необходимыми или полезными, а также в интересах потребителя, без изменения основных функциональных характеристик и характеристик безопасности самого изделия.

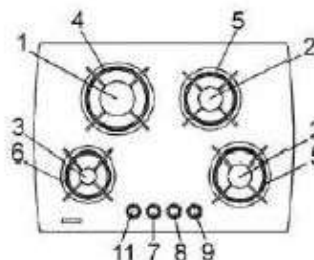
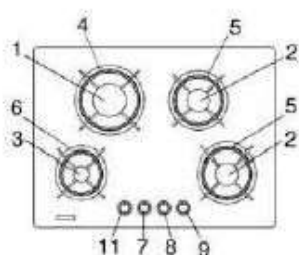
P20962R01

ОПИСАНИЕ ВАРОЧНЫХ ПОВЕРХНОСТЕЙ

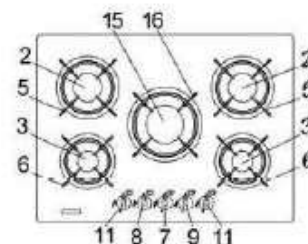
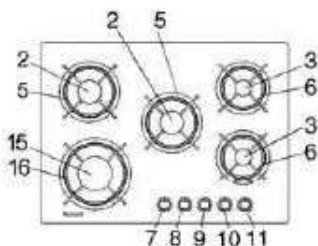
ТИПЫ: ER 60 4G AI AL CI / HF LUX 60 4G AI AL CI - FQ6TC



ТИПЫ: FU6TG - FO6TC



ТИПЫ: FQ7TG - FQ7TW



- | | |
|---|---------|
| 1 Быстрая газовая конфорка | 3000 Вт |
| 2 Полубыстрая газовая конфорка | 1750 Вт |
| 3 Вспомогательная газовая конфорка | 1000 Вт |
| 4 Решетка из эмалированной стали для быстрой конфорки | |
| 5 Решетка из эмалированной стали для полубыстрой конфорки | |
| 6 Решетка из эмалированной стали для вспомогательной конфорки | |
| 7 Ручка включения конфорки № 1 | |
| 8 Ручка включения конфорки № 2 (левая) | |
| 9 Ручка включения конфорки № 2 (правая) | |
| 10 Ручка включения конфорки № 3 (задняя) | |
| 11 Ручка включения конфорки № 3 (передняя) | |
| 12 Электрическая конфорка диаметром 145 мм | 1500 Вт |
| 13 Ручка включения электрической конфорки № 12 | |
| 14 Ручка зажигания электрической конфорки | |
| 15 Сверхбыстрая газовая конфорка | 3600 Вт |
| 16 Решетка из эмалированной стали для сверхбыстрой газовой конфорки | |

Внимание: данный прибор предназначен исключительно для использования в домашних условиях частными лицами.

ПРАВИЛА ЭКСПЛУАТАЦИИ

1) КОНФОРКИ

На передней панели над каждой ручкой нанесена схема, показывающая, к какой конфорке относится данная ручка. После открытия газопроводного крана или крана газового баллона, зажгите конфорку следующим образом:

- Автоматическое электрическое зажигание

Нажмите и поверните ручку, которая соответствует требуемой конфорке, против часовой стрелки в максимальное положение (большое пламя, рис. 1), затем нажмите данную ручку до упора.

- Зажигание конфорок, оснащенных системой газ-контроль

Ручку конфорки, оснащенной системой газ-контроль, следует поворачивать против часовой стрелки в максимальное положение (большое пламя, рис. 1) до тех пор, пока не почувствуете, что она зафиксировалась, а затем нажмите данную ручку и производите зажигание, как описано выше.

После загорания конфорки не отпускайте ручку еще около 10 секунд.

КАК ПОЛЬЗОВАТЬСЯ КОНФОРКАМИ

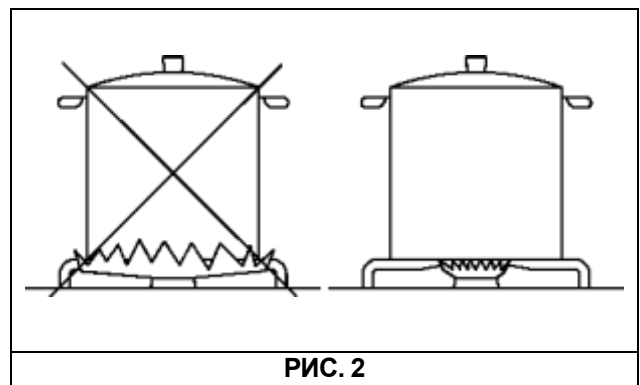
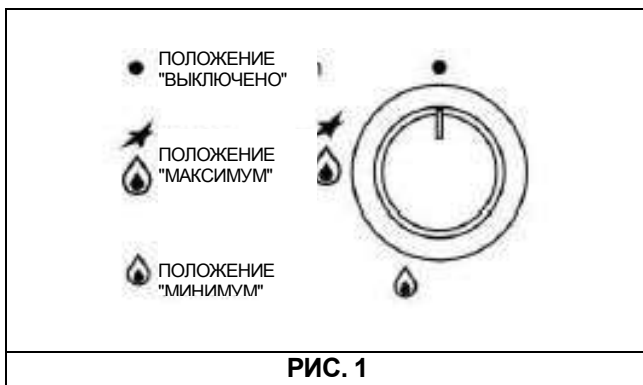
Для того, чтобы добиться максимальной эффективности с наименьшим потреблением газа, следуйте приведенным ниже рекомендациям:

- Используйте подходящие кастрюли для каждой конфорки (см. следующую таблицу и рис. 2).
- После закипания установите ручку в положении Минимум (маленькое пламя, рис. 1).
- Пользуйтесь только кастрюлями с крышкой.

Конфорка	Мощность	Диаметр кастрюли в см
Сверхбыстрая	3600	24 ÷ 26
Быстрая	3000	20 ÷ 22
Полубыстрая	1750	16 ÷ 18
Вспомогательная	1000	10 ÷ 14

ПРЕДУПРЕЖДЕНИЕ:

- Зажигание конфорок, оснащенных системой газ-контроль, может осуществляться только при установлении ручки в положение Максимум (большое пламя, рис. 1).
- При отключении электроэнергии конфорки можно разжечь с помощью спичек.
- Никогда не оставляйте прибор без присмотра во время использования и не подпускайте к нему детей.
Проверьте, чтобы ручки кастрюль были повернуты в безопасном направлении и контролируйте приготовление пищи с использованием растительных и животных масел и жиров, поскольку они легко воспламеняются.
- Не используйте аэрозоли вблизи прибора во время его работы.
- Не перемещайте кастрюлю волоком по стеклянной поверхности, поскольку на ней останутся царапины.

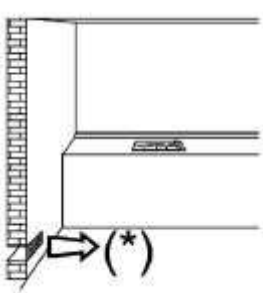
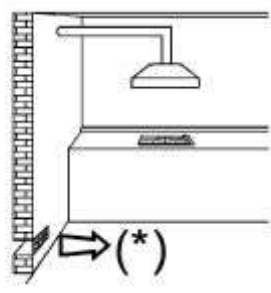
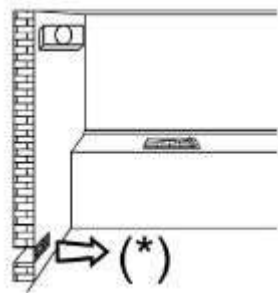


ПРАВИЛА ЭКСПЛУАТАЦИИ

Примечания:

Использование газовой варочной поверхности приводит к образованию тепла и влаги в помещении, в котором она установлена. Поэтому следует предусмотреть хорошую вентиляцию помещения, не загораживать отверстия для естественной вентиляции (рис. 3) и включать прибор для вентиляции (вытяжку или электровентилятор, рис. 4 и рис. 5).

При интенсивном и длительном использовании прибора может потребоваться дополнительная вентиляция. Для этого можно открыть окно или увеличить мощность вытяжки, если таковая установлена.

(*)ВЕНТИЛЯЦИОННОЕ ОТВЕРСТИЕ: СМ. РАЗДЕЛ "УСТАНОВКА"(ПАРАГРАФ 6 И 7)		
		
РИС. 3	РИС.4	РИС. 5

ПРАВИЛА ЭКСПЛУАТАЦИИ

2) ПОЛЬЗОВАНИЕ ЭЛЕКТРИЧЕСКИМИ КОНФОРКАМИ

Комбинированные варочные поверхности могут быть оснащены обычной или быстрой электрической конфоркой. Она регулируется переключателем, имеющим различные положения (см. рис. 6), а ее включение осуществляется поворотом ручки и ее установкой в нужное положение. На передней панели над каждой ручкой приведена схема.

На этой схеме показывается, к какой электрической конфорке относится ручка (см. рис. 6). Красная сигнальная лампочка загорается при включении конфорки и горит на всем протяжении ее работы.

Ниже приведена ориентировочная таблица по использованию электрической конфорки.

ТАБЛИЦА

ОБЫЧНАЯ ИЛИ СКОРОСТНАЯ КОНФОРКА	ИНТЕНСИВНОСТЬ ПОДОГРЕВА	ВОЗМОЖНЫЕ ПРОЦЕССЫ ПРИГОТОВЛЕНИЯ ПИЩИ
0	Отключен	
1	Слабая	Используется, чтобы растопить масло, шоколад и т.п. Для подогрева небольшого количества жидкости.
2	Малая	Для подогрева большого количества жидкости. Для приготовления кремов и соусов, требующих длительного приготовления на медленном огне.
3	Медленная	Для размораживания замороженных продуктов и тушения, для нагрева до температуры кипения или варки, не доводя до кипения.
4	Средняя	Для нагрева пищи до температуры кипения. Для зарумянивания нежного мяса и рыбы.
5	Сильная	Для приготовления эскалопов и бифштексов. Для варки на медленном огне большого количества продуктов.
6	Интенсивная	Для кипячения большого количества жидкости. Для жарки.

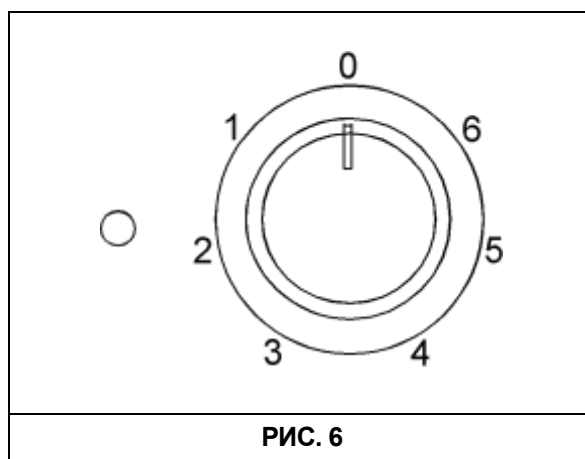


РИС. 6

ПРАВИЛА ЭКСПЛУАТАЦИИ

ПРЕДУПРЕЖДЕНИЕ:

При первом включении или после длительного перерыва в использовании электрической конфорки необходимо включить ее на 30 минут, установив ручку в положение 1. Это устраним влагу, поглощенную изолирующим материалом.

Для правильного пользования прибором выполняйте следующие рекомендации:

- Включать конфорку необходимо после того, как на нее поставили кастрюлю.
 - Всегда используйте кастрюли с плоским и очень толстым дном (см. рис. 7).
 - Никогда не используйте кастрюли, диаметр которых меньше диаметра конфорки.
 - Перед тем как поставить кастрюлю на плиту, следует досуха вытереть ее дно.
 - Никогда не оставляйте прибор без присмотра во время пользования конфоркой. Не подпускайте к нему детей.
- Удостоверьтесь, что ручки кастрюли расположены правильно, и следите за приготовлением блюд с использованием растительных и животных масел и жиров, поскольку они легко воспламеняются.
- Электрические конфорки в течение длительного времени после выключения остаются горячими, никогда не прикасайтесь к ним руками или какими-либо предметами, чтобы не обжечься.
 - При обнаружении трещин на поверхности конфорки немедленно отключите прибор от электросети.

Предупреждение: кастрюли не должны выступать за края варочной поверхности.

ПРЕДУПРЕЖДЕНИЕ: Устройство и его доступные части нагреваются во время работы.

Следует избегать прикосновений к нагревательным элементам.

Детей в возрасте до 8 лет не следует подпускать к прибору, если не имеется возможности постоянно присматривать за ними.

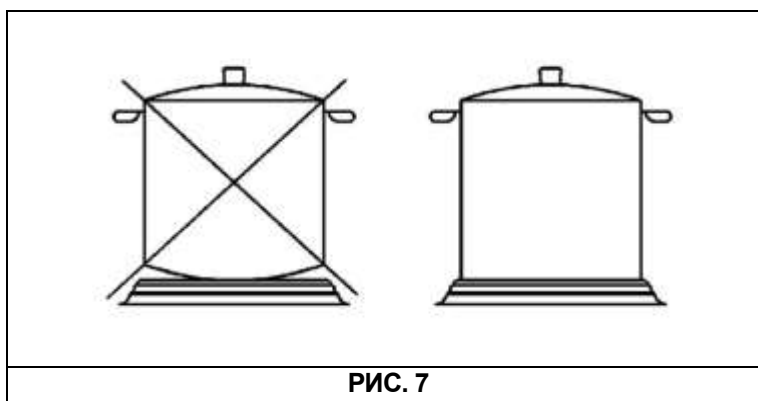
Это устройство может эксплуатироваться детьми старше 8 лет, лицами с ограниченными физическими, сенсорными или умственными способностями, либо с недостаточным опытом или знаниями, пока они действуют под присмотром, либо, если они были проинструктированы по вопросам использования прибора лицами, ответственными за их безопасность. За детьми необходимо присматривать, чтобы не дать им возможность играть с прибором. Очистка и текущее обслуживание прибора не должно осуществляться детьми, находящимися без присмотра.

ПРЕДУПРЕЖДЕНИЕ: Неосторожное приготовление пищи с использованием растительных и животных масел и жиров может быть опасным и привести к возникновению пожара.

НИКОГДА не пытайтесь потушить огонь водой; отключите прибор, а затем накройте пламя крышкой или пожарным покрывалом.

ПРЕДУПРЕЖДЕНИЕ: Опасность возникновения пожара: не храните материал на варочной поверхности.

ПРЕДУПРЕЖДЕНИЕ: При обнаружении трещин на поверхности конфорки отключите прибор от электросети, чтобы избежать опасности поражения электрическим током.



УХОД И ОЧИСТКА

ВАЖНО:

Перед тем, как приступить к каким-либо операциям по очистке, отключите прибор от газовой и электрической сети.

3) РАБОЧАЯ ПОВЕРХНОСТЬ

Рабочую поверхность, эмалированные решетки, эмалированные крышки конфорок "С", а также рассекатели конфорок "М" (см. рис. 8) следует периодически мыть теплой водой с мылом.

Затем их следует промыть чистой водой и вытереть насухо.

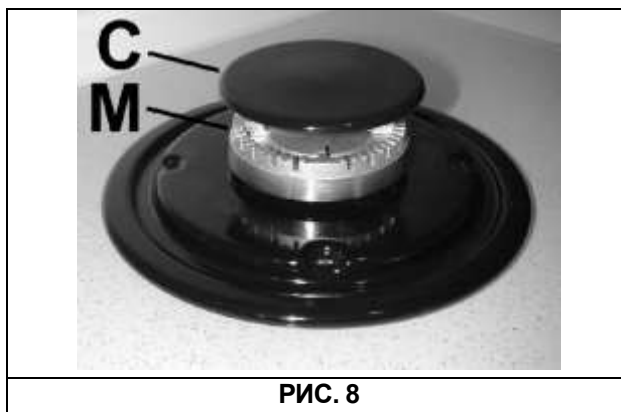
Все эмалированные поверхности следует мыть после того, как они остынут. Никогда не используйте абразивные чистящие средства.

Избегайте длительного контакта эмалированных поверхностей с уксусом, кофе, молоком, соленой водой, лимоном или томатным соком.

ПРЕДУПРЕЖДЕНИЕ:

При установке на место деталей необходимо выполнять следующие рекомендации:

- Проверьте, чтобы отверстия рассекателя "М" (рис. 8) не были засорены.
- Проверьте, чтобы эмалированные крышки конфорок "С" (рис. 8) были правильно установлены на рассекатели. Крышки расположены правильно, если они зафиксированы и не сдвигаются с места.
- Решетка должна устанавливаться закругленными краями к внешним краям варочной поверхности.
- Если поворот какой-либо ручки затруднен, не следует поворачивать ее силой. Обратитесь в сервисную службу для ремонта.
- Не используйте струю пара для очистки оборудования.



УСТАНОВКА

ТЕХНИЧЕСКАЯ ИНФОРМАЦИЯ ДЛЯ УСТАНОВЩИКА

Установка, настройка и техническое обслуживание должны осуществляться только квалифицированным специалистом.

Производитель не несет ответственности за ущерб, нанесенный людям, домашним животным или имуществу вследствие неправильной установки.

Устройства безопасности или автоматической регулировки приборов в течение срока их службы могут быть модифицированы только производителем или авторизованным поставщиком.

4) УСТАНОВКА ВАРОЧНОЙ ПОВЕРХНОСТИ

После снятия наружной упаковки прибора и внутренней упаковки деталей прибора проверьте внешний вид и комплектность прибора. В случае каких-либо сомнений, не используйте прибор и обратитесь в сервисный центр.

Упаковочные материалы (картон, полиэтиленовые мешки, пенопласт, гвозди и т.д.) не следует оставлять в местах, доступных для детей, поскольку они являются потенциальным источником опасности.

На поверхности рабочего стола следует сделать прямоугольное отверстие для встраивания варочной поверхности, размеры которого указаны на рис. 9. Всегда соблюдайте расстояния, указанные для отверстия, в которое будет установлен прибор (см. рис. 10).

Данный прибор относится к 3 классу, и на него распространяются все нормы безопасности, регулирующие использование подобных приборов.

5) КРЕПЛЕНИЕ ВАРОЧНОЙ ПОВЕРХНОСТИ

Прибор имеет специальную прокладку, предотвращающую

- Снимите все демонтируемые части варочной поверхности.
- Разрежьте прокладку на 4 части необходимой длины, чтобы расположить ее на четырех углах стеклянной панели.
- Переверните варочную поверхность и правильно расположите прокладку "E" (рис. 11) под краями варочной поверхности так, чтобы наружная сторона прокладки точно совпадала с наружным краем варочной поверхности. Края полосок должны совпадать, не выступая друг на другом.
- Равномерно и плотно прикрепите прокладку к варочной поверхности, распределив ее пальцами.
- Установите варочную поверхность в отверстие рабочего стола и зафиксируйте ее на месте при помощи соответствующих крепежных винтов и кронштейнов (см. рис. 12).

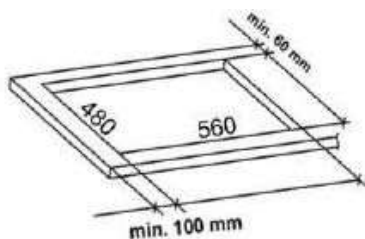


РИС. 9

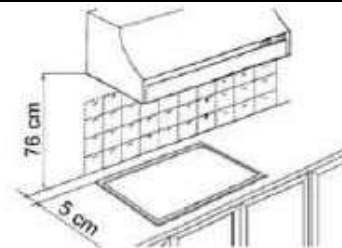


РИС. 10



РИС. 11

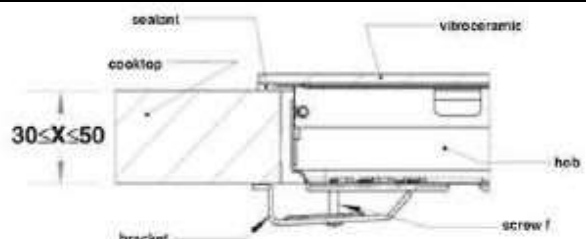


РИС. 12

УСТАНОВКА

ВАЖНЫЕ ИНСТРУКЦИИ ПО УСТАНОВКЕ

Установщик должен иметь в виду, что боковые стенки не должны превышать по высоте варочную поверхность. Кроме того, задняя стенка, а также поверхности, окружающие и прилегающие к прибору, должны выдерживать нагрев до 65 К.

Клей, используемый для крепления пластикового ламината к мебели, должен выдерживать температуру нагрева не менее 150°C, чтобы избежать отслоения ламината.

Прибор должен быть установлен в соответствии с действующими нормами.

Данный прибор не подключен к оборудованию для удаления продуктов горения. Тем не менее, он должен быть подсоединен в соответствии с действующими нормами. Особое внимание необходимо уделить следующим инструкциям по вентиляции и воздухоочистке.

6) ВЕНТИЛЯЦИЯ ПОМЕЩЕНИЙ

Для правильной работы прибора важна постоянная вентиляция помещения, в котором он установлен. Количество воздуха должно быть достаточным для нормального сжигания газа и вентиляции помещения объемом не менее 20 м³. Воздух должен поступать естественным образом через вентиляционные отверстия в стене, выходящие наружу и имеющие сечение не менее 100 см² (см. рис. 3). Эти отверстия должны быть расположены таким образом, чтобы доступ воздуха к ним всегда оставался открытым. Разрешается также непрямая вентиляция помещения путем вытяжки воздуха из прилегающего помещения, в строгом соответствии с действующими нормами.

ОСТОРОЖНО: Если конфорки варочной поверхности не оснащены предохранительной термопарой, сечение вентиляционного отверстия должно составлять не менее 200 см².

7) РАЗМЕЩЕНИЕ И ВЕНТИЛЯЦИЯ

Продукты сгорания газа должны всегда удаляться при помощи вытяжек, подсоединенных к вентиляционным трубопроводам, дымоходам или выходящих непосредственно на улицу. Если нет возможности установить вытяжку, можно использовать электровентилятор, вставленный в оконный проем или стену, выходящую на улицу (см. рис. 4). Вентилятор следует включать одновременно с прибором (см. рис. 5), при этом обязательно должны соблюдаться действующие нормы.

УСТАНОВКА

ВАЖНЫЕ ИНСТРУКЦИИ ПО УСТАНОВКЕ

8) ПОДСОЕДИНЕНИЕ ГАЗА

Перед подсоединением прибора к газовой сети, убедитесь, что все значения, указанные в табличке на нижней стороне варочной поверхности, соответствуют значения газовой и электрической сети в вашем доме.

В табличке на приборе указаны условия регулировки прибора: тип газа и рабочее давление. Подсоединение газа должно осуществляться в соответствии с действующими стандартами и нормами.

При использовании магистрального газа, прибор следует подключить к сети следующим образом:

- При помощи жесткой стальной трубы с резьбовыми соединениями, отвечающими стандартам UNI-ISO 7/1.
- При помощи медной трубы, соединения которой должны состоять из муфт с торцевым уплотнением.
- При помощи гибкой несварной трубы из нержавеющей стали, длиной не более 2 м и уплотнительных прокладок, соответствующих нормам.

При использовании газа из баллона, когда газ подается в прибор при помощи регулятора давления в соответствии с действующими стандартами, прибор подключается следующим образом:

- При помощи медной трубы, соединения которой должны состоять из муфт с торцевым уплотнением.
- При помощи гибкой несварной трубы из нержавеющей стали, длиной не более 2 м и уплотнительных прокладок, соответствующих нормам. Желательно использовать специальный переходник для гибких труб, облегчающий соединение с патрубком шланга регулятора давления в баллоне. Такой переходник можно приобрести в специализированных магазинах.
- При помощи резинового шланга, соответствующего стандартам, диаметром 8 мм и длиной не менее 400 мм и не более 1500 мм. Такой шланг должен быть надежно зафиксирован патрубком для шланга при помощи предохранительного зажима, определенного стандартами.

Проверьте газонепроницаемость на конце соединения при помощи мыльного раствора. Запрещается использовать пламя.

ПРЕДУПРЕЖДЕНИЕ:

Помните, что впускной патрубок прибора - газовый параллельный штепсельный патрубок с резьбой 1/2" в соответствии со стандартами ISO 228-1.

- Прибор соответствует положениям следующих Директив Европейского Союза по газовой безопасности: 2009/142/ЕС

Установщик должен помнить, что данный комбинированный прибор относится к типу Y. Задняя стена, прилегающие и окружающие поверхности должны выдерживать нагрев 65 К.

УСТАНОВКА

9) ЭЛЕКТРИЧЕСКОЕ ПОДКЛЮЧЕНИЕ

Электрическое подсоединение прибора должно осуществляться с соблюдением действующих стандартов и норм.

- Перед подключением прибора убедитесь в том, что розетка или система надежно заземлены в соответствии с действующими стандартами и нормами. Производитель снимает с себя ответственность в случае невыполнения данных норм.

Если прибор подключается к электросети через розетку:

- Подсоедините к кабелю стандартную штепсельную вилку, соответствующую мощности, указанной на маркировочной табличке. Подсоедините провода согласно рис. 13, уделяя особое внимание следующим соответствиям:

Буква L (фаза) = коричневый провод;

Буква N (нейтраль) = синий провод;

Символ заземления \oplus = желто-зеленый провод.

- Подводящий кабель должен располагаться таким образом, чтобы не подвергаться нагреву свыше 65 К.
- Не используйте для подсоединения удлинители, переходники или тройники, поскольку это может привести к опасному перегреву.

Если прибор подключается непосредственно к электрической сети:

- Установите между прибором и электросетью многополюсный автоматический выключатель, соответствующий максимально допустимой нагрузке прибора, с минимальным размыканием контактов 3 мм.

- Помните, что провод заземления не должен прерываться автоматическим выключателем.

- В качестве альтернативы, электрическое подсоединение может быть защищено высокочувствительным дифференциальным выключателем.

Настоятельно рекомендуется подсоединить соответствующий желто-зеленый провод заземления к надежному заземляющему устройству.

ПРЕДУПРЕЖДЕНИЕ:

Все наши приборы разработаны и произведены в соответствии с Европейскими стандартами EN 60 335-1 и EN 60 335-2-6 с соответствующими дополнениями и изменениями.

Прибор соответствует положениям следующих директив ЕС:

- 2004/108/ЕС по электромагнитной совместимости

- ЕЕС 2006/95 по электрической безопасности.

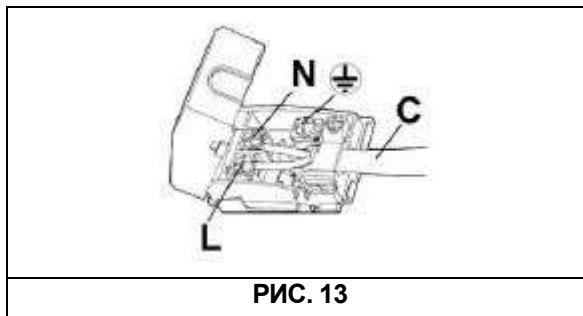


РИС. 13

РЕГУЛИРОВКА

Перед тем, как приступить к выполнению регулировок, отключите прибор от электросети.

По окончании переналадки или регулировки специалист должен восстановить все пломбы.

Наши конфорки не требуют первичной регулировки потока воздуха.

10) ВЕНТИЛИ

Регулировка положения "Минимум"

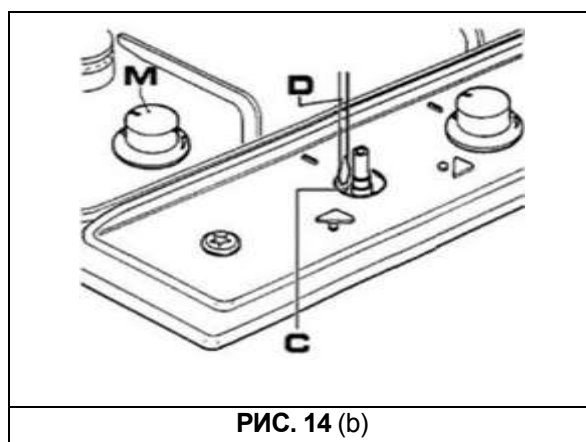
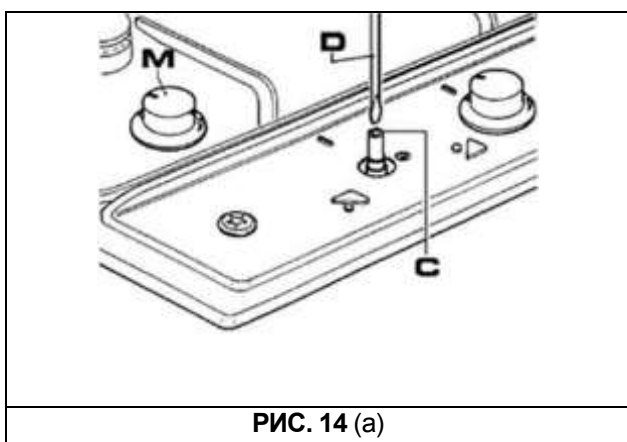
- Зажгите конфорку и поверните соответствующую ей ручку в положение "Минимум" (маленькое пламя, рис. 1).

- Снимите ручку вентиля "М" (рис. 14 а/б), которая просто надевается на стержень и ничем не закреплена.

- Вставьте маленькую отвертку "D" в отверстие "С" (рис. 14 а/б) и поворачивайте стопорный винт вправо или влево до тех пор, пока пламя конфорки не отрегулируется до соответствующего позиции "Минимум".

Проверьте, чтобы при быстром переходе из положения "Максимум" в положении "Минимум" пламя не гасло.

Для конфорок, работающих на газе типа G30 или G31, винт должен быть закручен до конца (повернуть винт по часовой стрелке).



ПЕРЕНАЛАДКА

11) ЗАМЕНА ФОРСУНОК

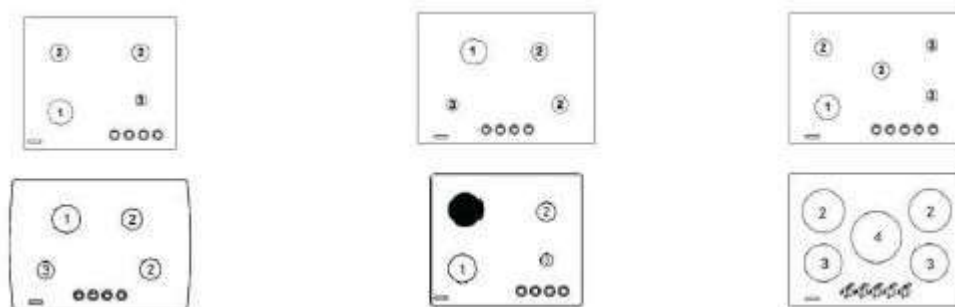
Существует возможность приспособления конфорок к различным типам газа путем установки форсунок, подходящих для необходимого типа газа. Для этого сначала гаечным ключом "В" снимите рассекатель конфорки. Затем открутите форсунку "А" (см. рис. 15) и установите форсунку, соответствующую тому типу газа, который вы используете.

Рекомендуем прикручивать форсунки крепко.

После замены форсунок необходимо отрегулировать конфорки, как описано в параграфе 8. Затем специалист должен восстановить пломбы на устройствах регулировки или предварительной регулировки газа и прикрепить на прибор табличку с новыми спецификациями вместо таблички, находившейся там ранее. Эта табличка поставляется в комплекте с запасными форсунками.

Для удобства установщика ниже приводится таблица со следующими данными: расход газа для различных конфорок, диаметр форсунок и рабочее давление различных типов газа.

РАСПОЛОЖЕНИЕ КОНФОРОК НА ВАРОЧНОЙ ПОВЕРХНОСТИ



ТАБЛИЦА

КОНФОРКИ		ТИП ГАЗА	НОРМАЛЬНОЕ ДАВЛЕНИЕ мбар	НОРМАЛЬНЫЙ РАСХОД		ДИАМЕТР ФОРСУНКИ 1/100 мм	НОМИНАЛЬНАЯ ТЕПЛОВАЯ МОЩНОСТЬ (Вт)	
№	ОПИСАНИЕ			г/ч	л/ч		мин.	макс.
1	БЫСТРАЯ	G30 - БУТАН	30	218	286	85	750	3000
		G31 - ПРОПАН	37			85	750	3000
		G20 – ПРИРОДНЫЙ	20	117 Y		750	3000	
		G20 - ПРИРОДНЫЙ	13	126 Y		750	3000	
2	ПОЛУ-БЫСТРАЯ	G30 - БУТАН	30	127	167	68	500	1750
		G31 - ПРОПАН	37			68	500	1750
		G20 – ПРИРОДНЫЙ	20	98 Z		500	1750	
		G20 - ПРИРОДНЫЙ	13	102 Y		500	1750	
3	ВСПОМОГАТЕЛЬНАЯ	G30 - БУТАН	30	73	95	51	400	1000
		G31 - ПРОПАН	37			51	400	1000
		G20 – ПРИРОДНЫЙ	20	72 X		400	1000	
		G20 - ПРИРОДНЫЙ	13	85 X		400	1000	

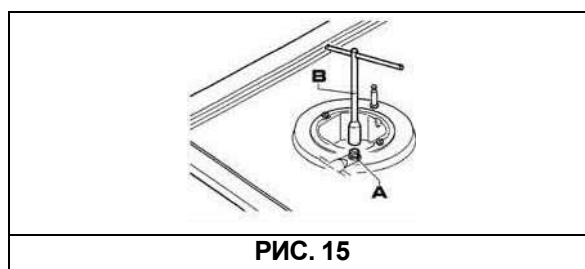


РИС. 15

ТЕКУЩЕЕ ОБСЛУЖИВАНИЕ

Перед тем, как приступить к каким-либо операциям по текущему обслуживанию, перекройте газ и отключите прибор от электросети.

12) ЗАМЕНА ДЕТАЛЕЙ ВАРОЧНОЙ ПОВЕРХНОСТИ

При замене деталей, расположенных внутри варочной поверхности, в первую очередь необходимо отсоединить варочную поверхность от стола, перевернуть ее, отвернуть винты "V" и снять часть "Т" (см. рис. 16).

После выполнения вышеописанных действий можно приступить к замене конфорок (рис. 17), вентиля (рис. 18) и деталей электрооборудования (рис. 19).

Рекомендуется менять прокладку "D" каждый раз при замене вентиля для обеспечения полной герметичности.

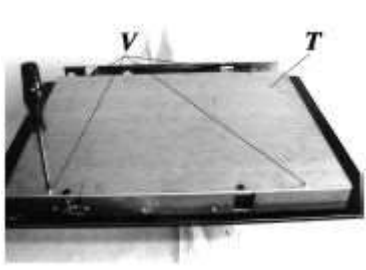

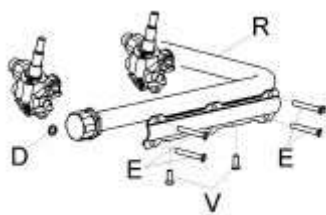
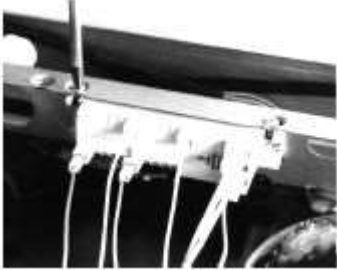


Смазка вентиля (см. рис. 20 - 21)

Если стало трудно поворачивать вентиль, следует как можно быстрее смазать его, руководствуясь следующими инструкциями:

- Снимите вентиль.
- Очистите конус и его гнездо тряпкой, смоченной растворителем.
- Слегка смажьте конус соответствующей смазкой.
- Установите конус на место, поверните его несколько раз и снимите снова. Удалите излишки смазки и убедитесь, что отверстия для газа не забиты.
- Установите все детали на место в обратном порядке.
- При помощи мыльного раствора проверьте герметичность. **Запрещается использовать пламя.**

Для облегчения работ по техническому обслуживанию, далее приводится таблица, в которой указаны типы и сечения подводящих кабелей и мощность деталей электрооборудования.

Снимите отмеченные знаком V кнопки и винты, при помощи которых конфорки крепятся к стеклянной панели. После отсоединения винтов нижней крышки, отмеченных знаком Y, вы можете приступить к замене электрических компонентов. Поддоны конфорок крепятся к стеклу при помощи силикона, не снимайте их.

		
РИС. 16	РИС. 17	РИС. 18
		
РИС. 19	РИС. 20	РИС. 21

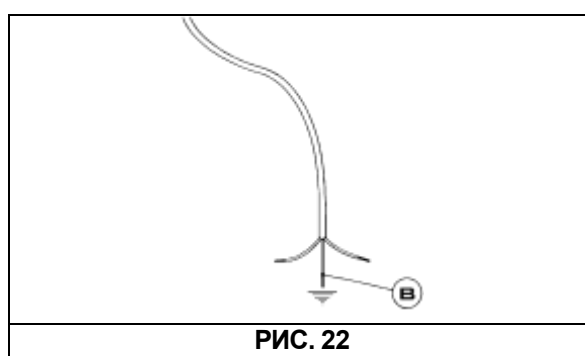
ТЕКУЩЕЕ ОБСЛУЖИВАНИЕ

ТИПЫ И СЕЧЕНИЯ ПОДВОДЯЩИХ КАБЕЛЕЙ

ТИП ВАРОЧНОЙ ПОВЕРХНОСТИ	ТИП КАБЕЛЯ	ОДНОФАЗНОЕ ПИТАНИЕ
Газовая варочная поверхность	H05 RR - F	Сечение 3 x 0,75 мм ²
Газовая варочная поверхность с 1 быстрой электрической конфоркой (1500 Вт)	H05 RR - F	Сечение 3 x 1 мм ²

ВНИМАНИЕ!!!

В случае замены кабеля питания установщик должен оставить провод заземления длиннее проводов фазы (рис. 22) и соблюдать рекомендации, приведенные в пункте 9.



ТЕХНИЧЕСКИЕ ХАРАКТЕРИСТИКИ, ПРИВЕДЕННЫЕ В ТАБЛИЧКЕ ДАННЫХ

4 ГАЗОВЫЕ КОНФОРКИ	5 ГАЗОВЫХ КОНФРОК С ЦЕНТРАЛЬНОЙ СВЕРХБЫСТРОЙ КОНФОРКОЙ	3 ГАЗОВЫЕ КОНФОРКИ С 1 БЫСТРОЙ ЭЛЕКТРОКОНФОРКОЙ
КАТЕГОРИЯ = II _{2H3B/P}	КАТЕГОРИЯ = II _{2H3B/P}	КАТЕГОРИЯ = II _{2H3B/P}
G30 - БУТАН = 30 мбар G31 - ПРОПАН = 37 мбар G20 - ПРИРОДНЫЙ = 20 мбар G20 - ПРИРОДНЫЙ = 13 мбар	G30 - БУТАН = 28-30 мбар G31 - ПРОПАН = 37 мбар G20 - ПРИРОДНЫЙ = 20 мбар G20 - ПРИРОДНЫЙ = 13 мбар	G30 - БУТАН = 28-30 мбар G31 - ПРОПАН = 37 мбар G20 - ПРИРОДНЫЙ = 20 мбар G20 - ПРИРОДНЫЙ = 13 мбар
Общая номинальная газовая мощность = 7,5 кВт Общий номинальный расход сжиженного газа = 545 л/ч	Общая номинальная газовая мощность = 10,80 кВт Общий номинальный расход сжиженного газа = 785 л/ч	Общая номинальная газовая мощность = 5,75 кВт Общий номинальный расход сжиженного газа = 418 л/ч
Напряжение = 220-240 В ~ Частота = 50 Гц	Напряжение = 220-240 В ~ Частота = 50 Гц	Напряжение = 220-240 В ~ Частота = 50 Гц Номинальная электрическая мощность = 1500 Вт

ТЕХНИЧЕСКИЕ ДАННЫЕ ДЛЯ ГАЗОВОЙ РЕГУЛИРОВКИ ПРИБОРА

ТЕХНИЧЕСКОЕ ОБСЛУЖИВАНИЕ И ЗАПАСНЫЕ ЧАСТИ

Перед отгрузкой с завода-изготовителя данный прибор был испытан и отрегулирован экспертами и специалистами для обеспечения наилучших результатов его эксплуатации.

Любой ремонт или регулировка, которые могут понадобиться впоследствии, должны производиться квалифицированными специалистами с особой осторожностью и вниманием.

Поэтому, в случае необходимости ремонта или регулировки, рекомендуем обращаться в ближайший авторизованный сервисный центр, указывая характер неисправности и модель прибора.

Обратите внимание, что оригинальные запасные части можно приобрести только в авторизованных сервисных центрах или авторизованных розничных точках продаж.

Вышеуказанная информация напечатана на маркировочной табличке, прикрепленной на внутренней стороне прибора, а также на упаковочной этикетке.

Эта информация позволит техническому специалисту подобрать необходимые запасные части и обеспечить своевременный ремонт. Советуем записать эти данные в следующую табличку:

МАРКА:

МОДЕЛЬ:

СЕРИЯ: