

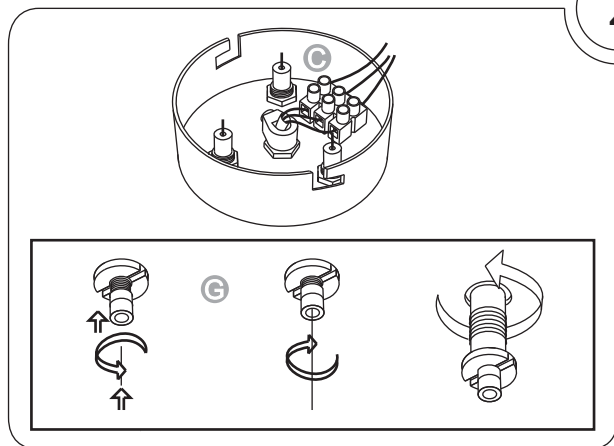
Contenido de la caja / Box contains:

- A - Tornillos (2 unidades) / Screws (2 units)
- B - Florón (1 unidad) / Canopy (1 unit)
- C - Ficha (1 unidad) / Electrical disposal (1 unit)
- D - Tacos (2 unidades) / Wall plugs (2 units)
- E - Pieza de sujeción (1 ud) / Holding piece (1 unit)
- F - Tornillos de seguridad (2) / Security screws (2)
- G - Tensor (3 unidades) / Tie rod (3 units)
- H - Embellecedor (1 unidad) / Canopy cover (1 unit)
- I - Portalámparas (1 unidad) / Lamp holder (1 unit)
- J - Tulipa (1 unidad) / Lampshade (1 unit)
- K - Tulipa cristal (2 uds) / Crystalshade (2 units)

Apta para uso interior a temperatura ambiente de 25°C

Suitable for indoor use, at 25°C

2

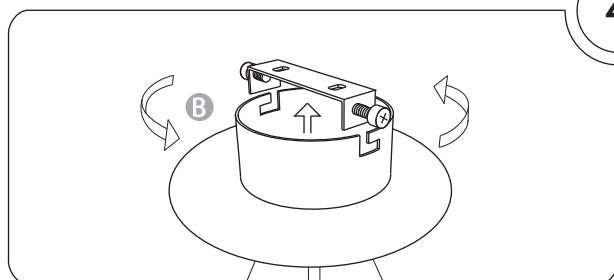


Pasar los cables eléctricos al interior del florón y hacer la conexión eléctrica dentro de la ficha.

Pasar los cables de acero: Aflojar la parte inferior del tensor y empujarla hacia dentro para introducir el cable de acero, a continuación apretarla para asegurarlo. Para sacar el tensor aflojar la parte que está pegada al florón.

Pass the electric cables to the interior of the canopy and do the electric connection inside the electrical disposal.
Pass the steel cables: Loose the inferior part of the tie rod and push it towards inside in order to introduce the steel cable, afterwards tighten just to assure it. To remove the tie rod, loosen the part that is near the canopy.

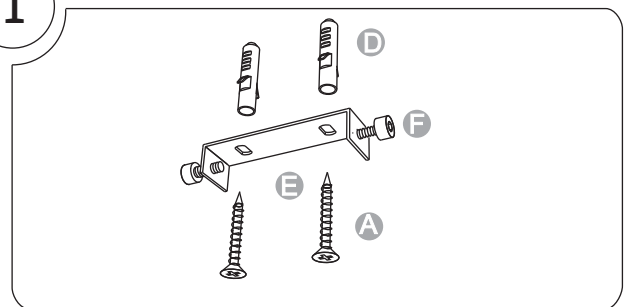
4



Encajar el florón en la pieza de sujeción y apretar los tornillos de seguridad.

Insert the canopy in the holding piece and tight the security screws.

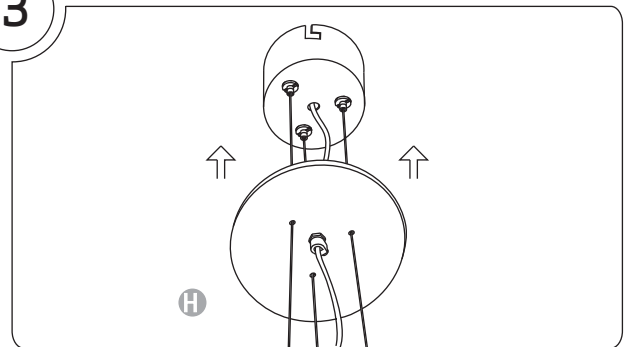
1



Realizar los agujeros en el techo, colocar los tacos y atornillar la pieza de sujeción.

Drill the holes in the ceiling, fit the wall plugs into them and screw the holding piece.

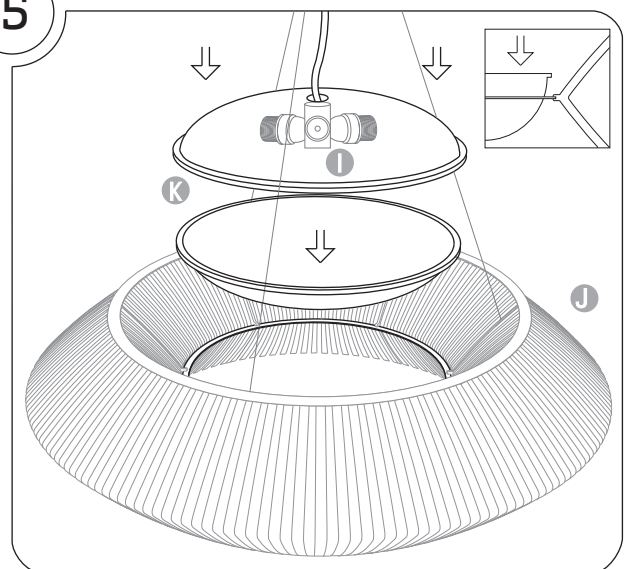
3



Unir el embellecedor al florón para cerrar el conjunto.

Unite the canopy cover to the canopy to close the assembly.

5



Introducir las tulipas de cristal dentro de la tulipa de la lámpara, situando primero la tulipa cristal entera. Seguidamente colocar la bombilla en el portalámparas y cerrar el conjunto con la tulipa de cristal que tiene el portalámparas.

Introduce the crystal shades into the lampshade, placing first the whole lampshade. Next, place the (light) bulb into the lamp holder and finally close the set by adjusting the crystal shade to the lamp holder.