

- Ⓓ **Montageanleitung**
- ⒼⒷ **Installation instructions**
- Ⓕ **Notice de montage**
- ⒼⒻ **Montage-instructie**
- Ⓘ **Istruzioni di montaggio**
- Ⓔ **Instrucciones de montaje**
- ⒴Ⓕ **Instrukcja montażu**

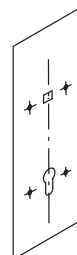
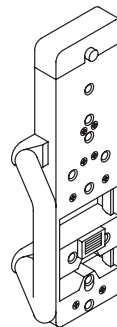
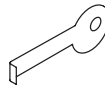
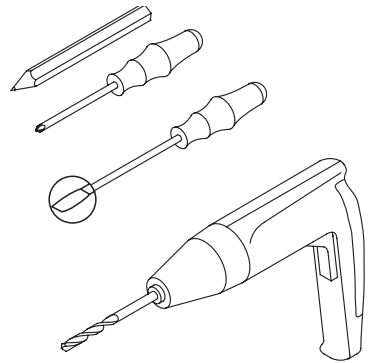
72.9R

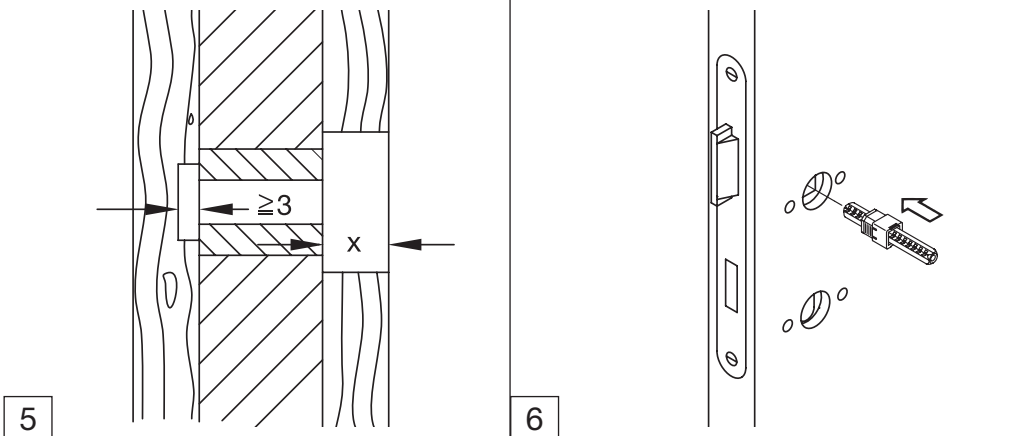
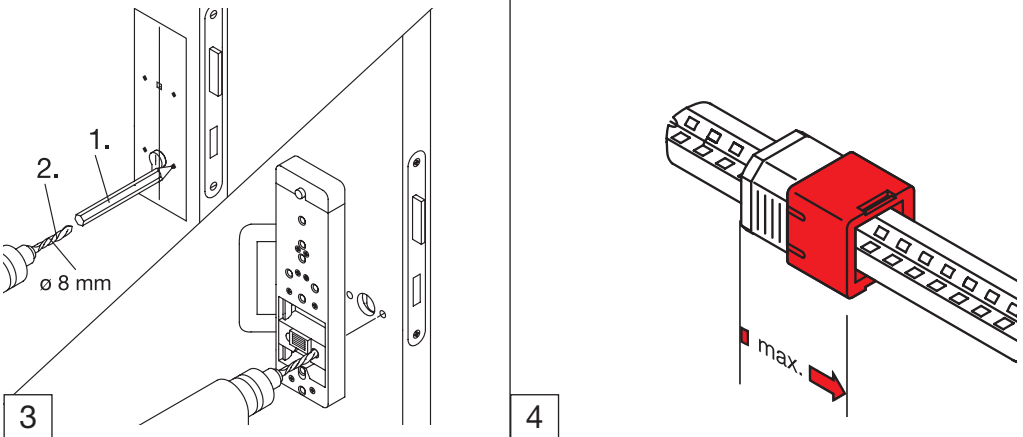
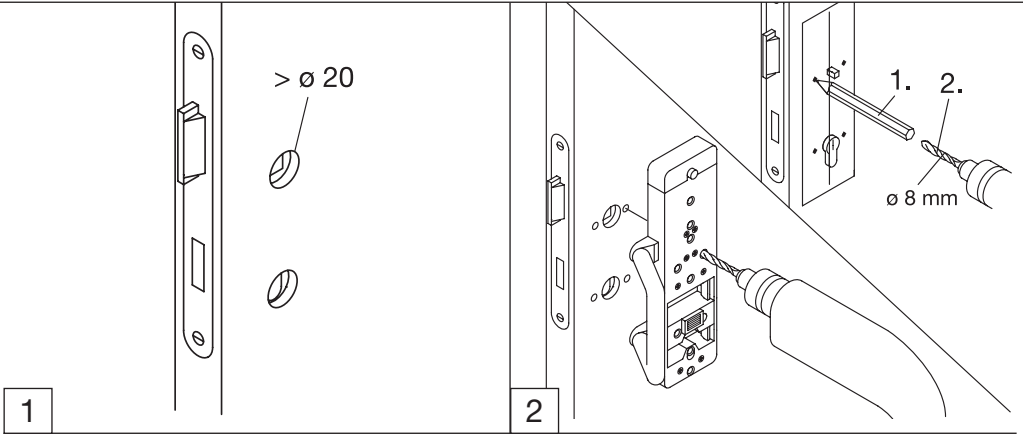


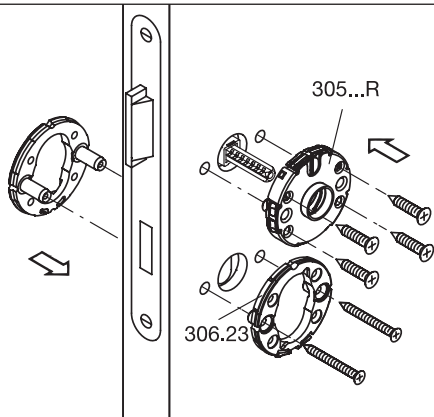
**Hinweis: Drückergarnituren für Notausgangsverschlüsse nach DIN EN 179**

Türdrücker für Notausgangsverschlüsse müssen gemäß DIN EN 179 gekennzeichnet sein. Nur für Drückergarnituren, bei denen die Vierkantstifte mit dem Hinweis „HEWI Ü VE30-26 DIN 18273 FS ...“ und mit dem Logo „DIN EN 179“ gekennzeichnet sind, kann der Einsatz an einer Notausgangstür erfolgen.

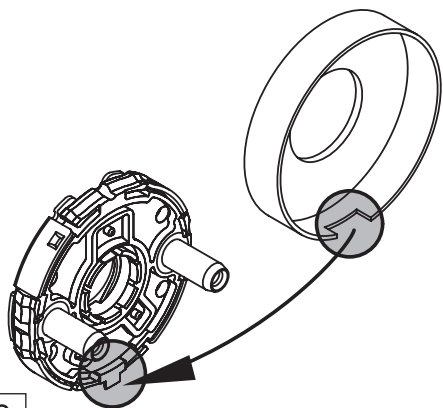
Welche Schlösser mit HEWI Türdrücker zertifiziert sind, finden Sie im Internet unter [www.hewi.de](http://www.hewi.de) oder kann im HEWI Support angefordert werden.



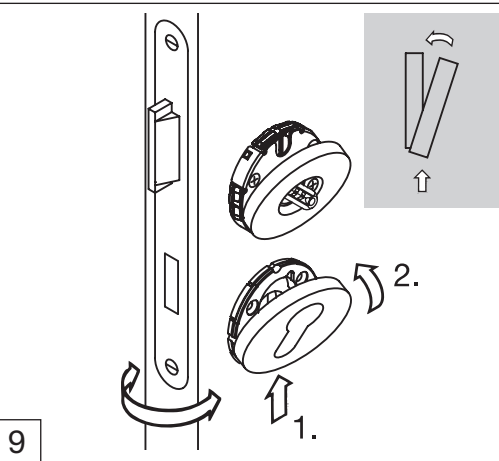




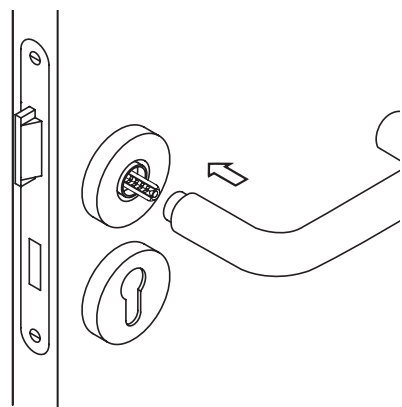
7



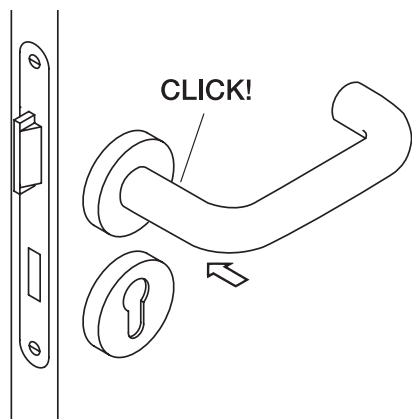
8



9

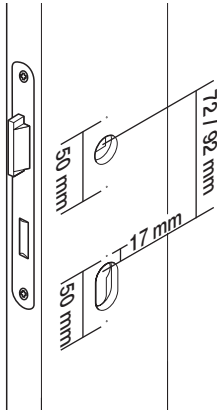


10

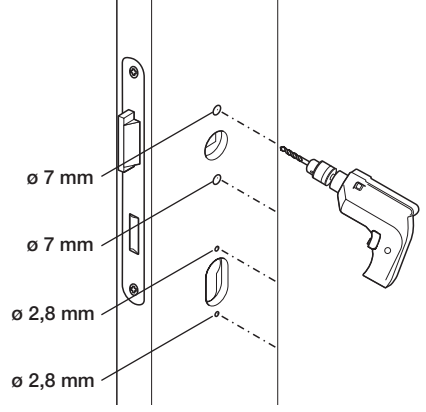


11

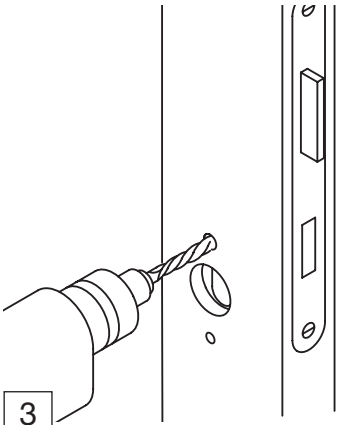
1



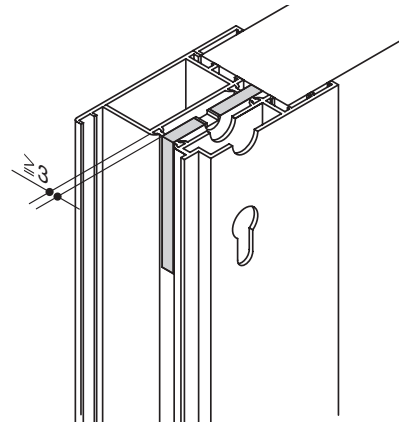
2



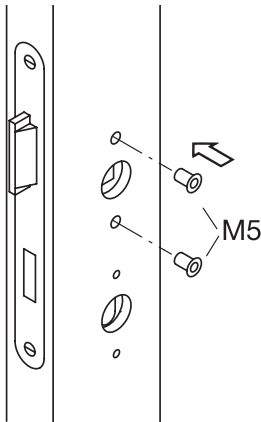
3



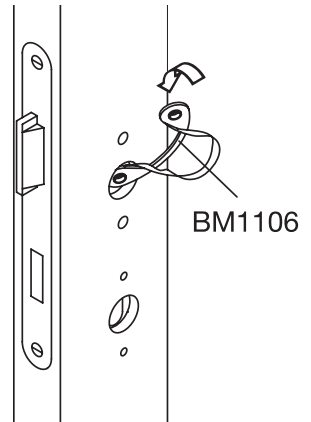
4

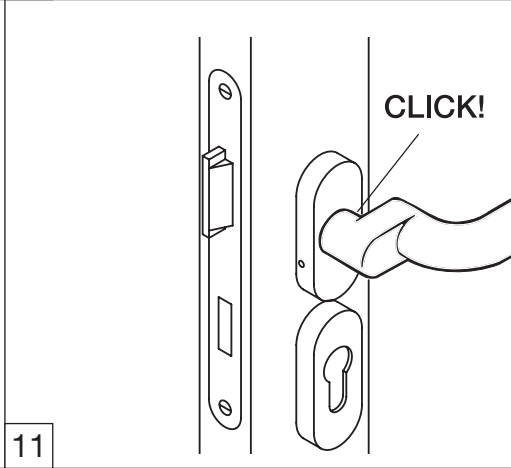
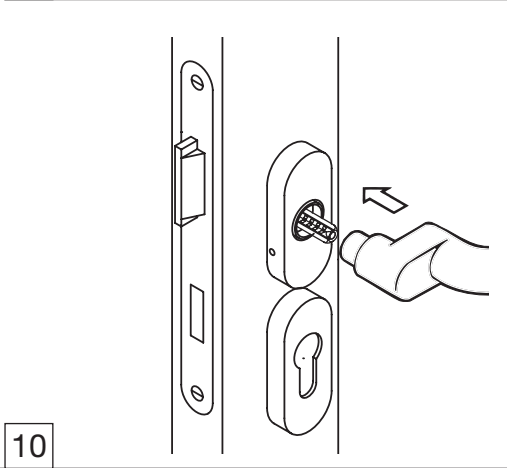
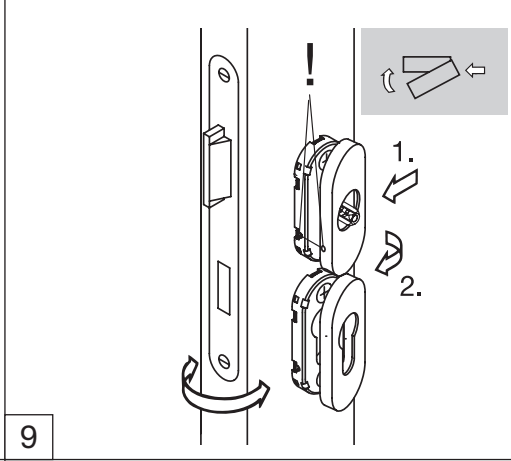
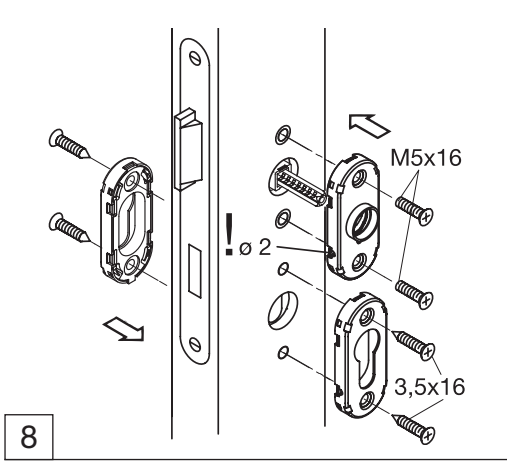
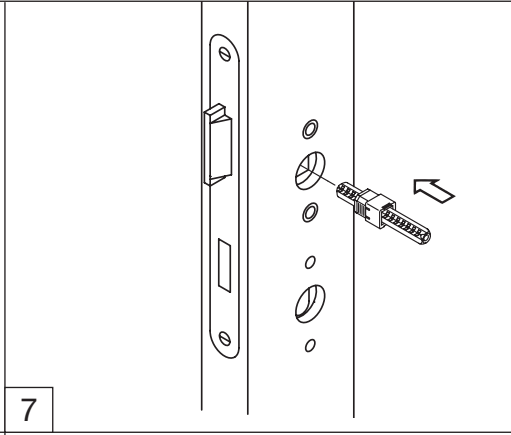
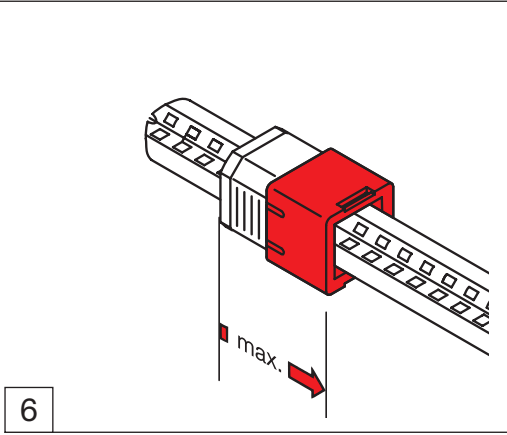


5a

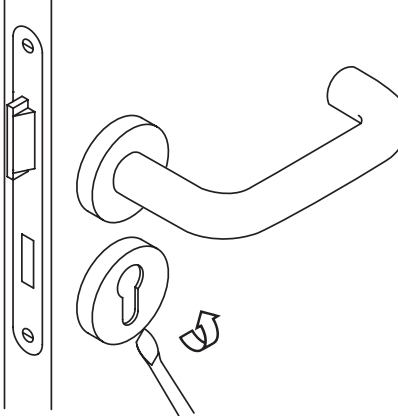


5b

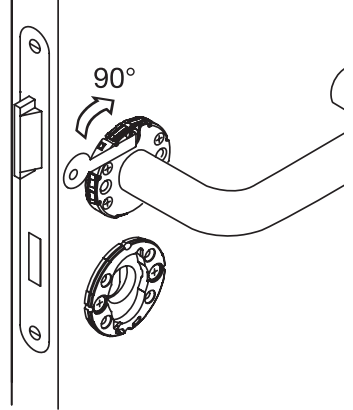




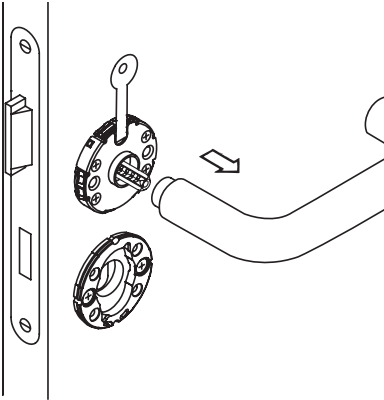
1



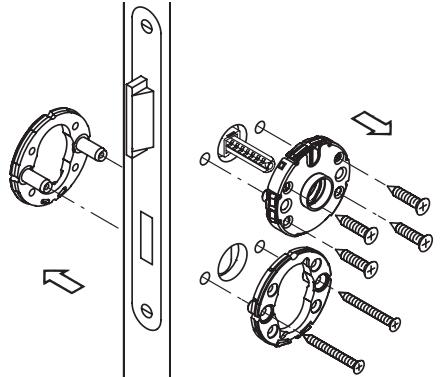
2



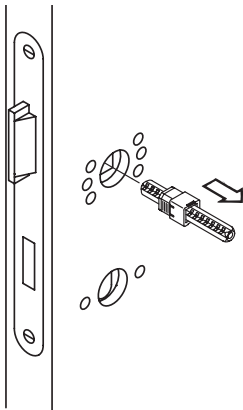
3

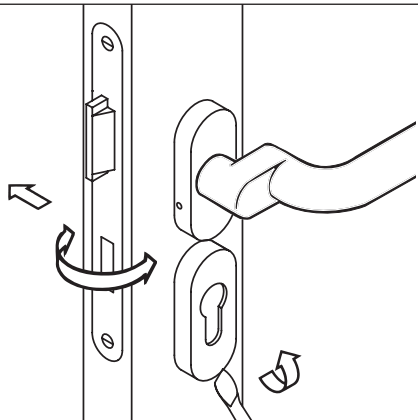


4

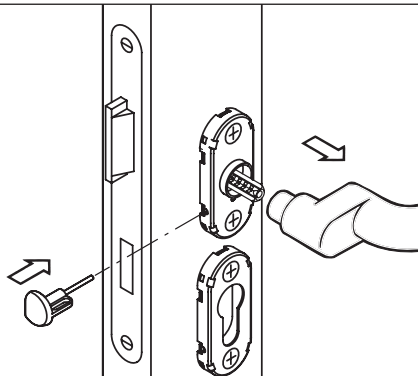


5

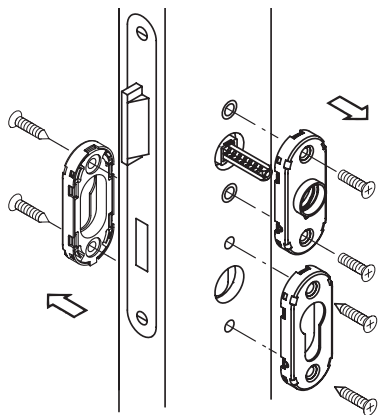




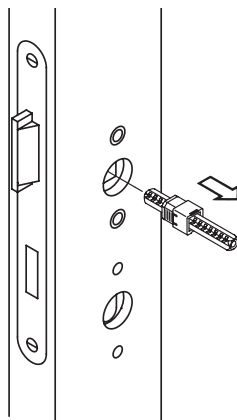
1



2



3



4









# HEWI

[www.hewi.com](http://www.hewi.com)

## Deutschland

HEWI Heinrich Wilke GmbH

Postfach 1260

D-34442 Bad Arolsen

Telefon: +49 5691 82-0

Telefax: +49 5691 82-319

[info@hewi.de](mailto:info@hewi.de)