

Marchio / Brand ZUCCHETTI

Classe / Class WW

JINGLE

ZIN660

Termostatico incasso doccia con 2 rubinetti d'arresto. / Built-in thermostatic shower mixer 2 stop valves.



Termostatico incasso doccia da 1/2", con 2 rubinetti d'arresto.


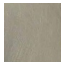


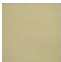

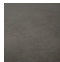


1/2" built-in thermostatic shower mixer with 2 stop valves.

R97821

Parte incasso. / Built-in part.



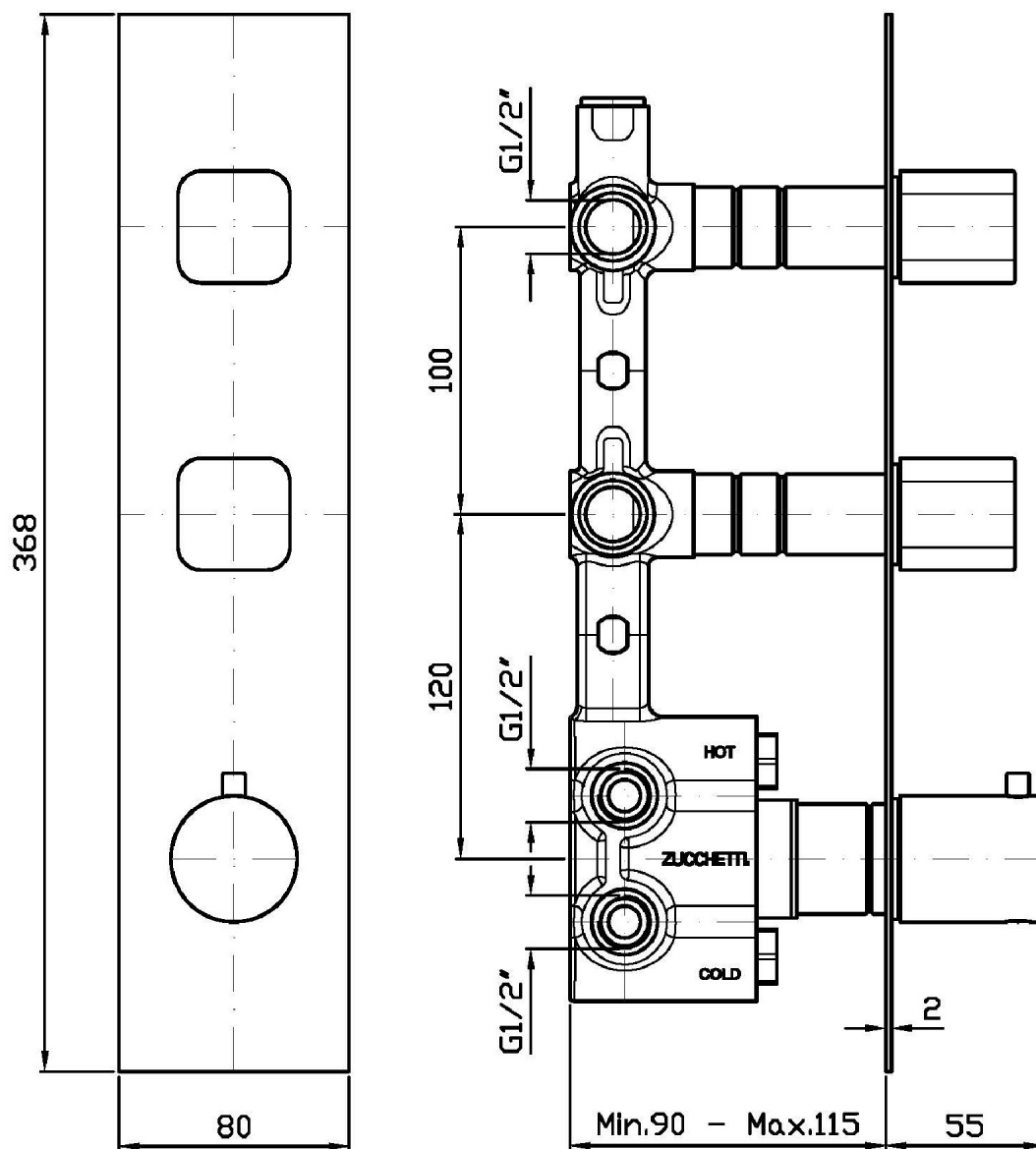
Finiture / Finishes

| | | | | | | |
|--|---|---|---|---|---|---|
|  |  |  |  |  |  |  |
| Cromo / Crhome | Nickel Spazzolato / Brushed Nickel | Nickel Lucido / Polished Nickel | Oro / Gold | Oro spazzolato / Brushed Gold | Metal Black / Metal Black | Metal Black spazzolato / Brushed Metal Black |
|  |  | | | | | |
| Bianco Opaco Goffrato / Embossed Matt White | Nero Opaco Goffrato / Embossed Matt Black | | | | | |

JINGLE

ZIN660

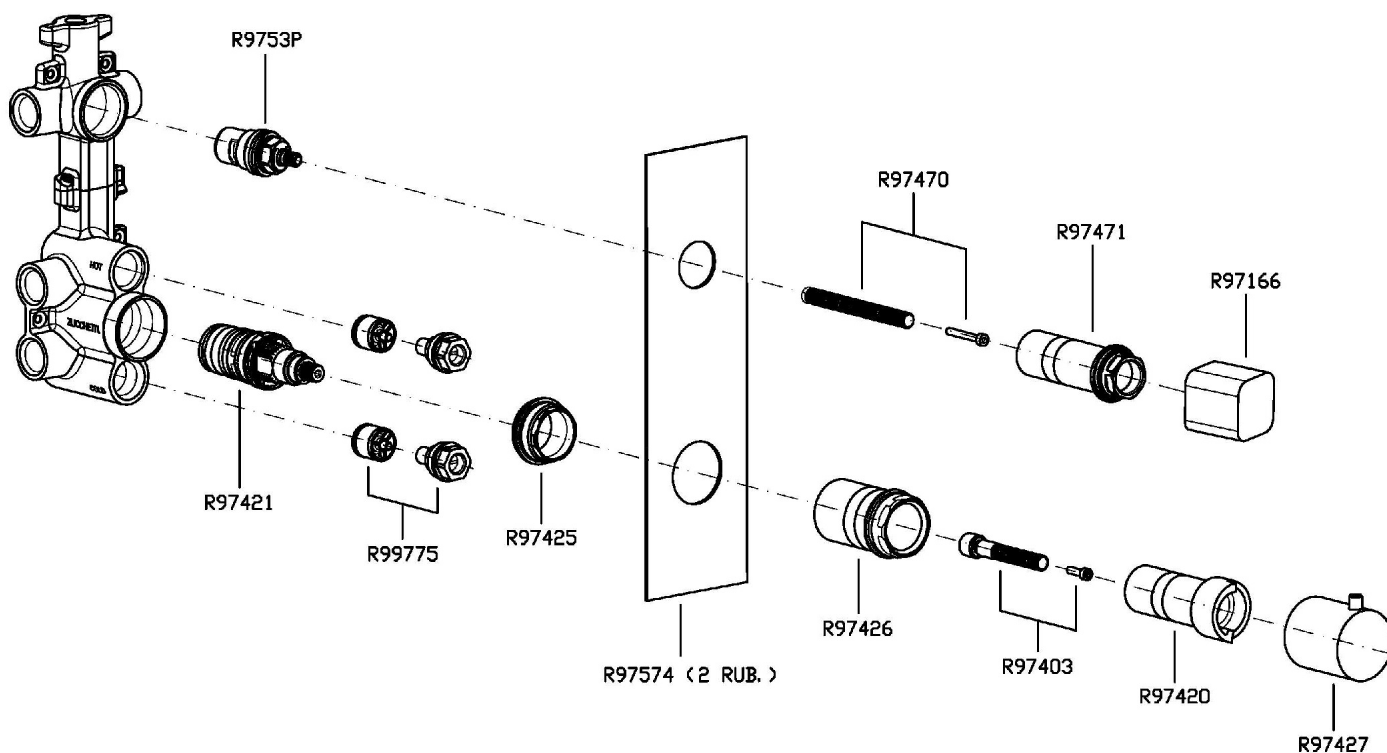
Disegno Complessivo / Overall Drawing



JINGLE

ZIN660

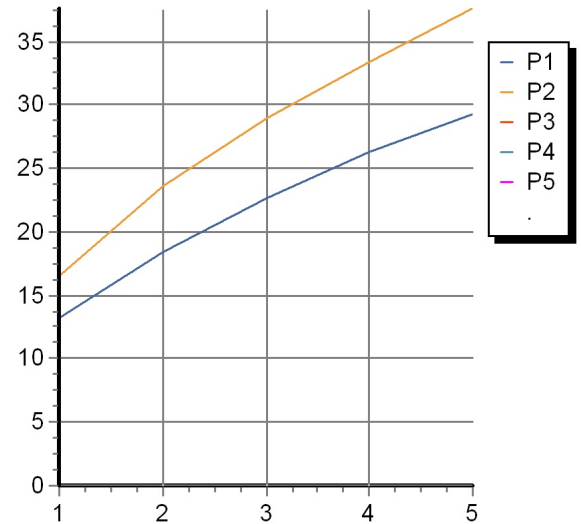
Esplosi / Exploded



JINGLE

ZIN660 Portate / Flowrates (lt/min)

| PRESSIONE PRESSURE | 1 BAR | 2 BAR | 3 BAR | 4 BAR | 5 BAR |
|--|-------|-------|-------|-------|-------|
| 1 RUBINETTO APERTO <i>P1</i> | 13,2 | 18,4 | 22,7 | 26,2 | 29,2 |
| 2 RUBINETTO APERTI 2 TAPS OPENED <i>P2</i> | 16,5 | 23,6 | 29 | 33,3 | 37,6 |
| <i>P3</i> | | | | | |
| <i>P4</i> | | | | | |
| <i>P5</i> | | | | | |



JINGLE

ZIN660 Pesì e Misure / Weights and Sizes

| | | |
|-------------------------------|---------------|----------------|
| Peso (Kg) Weight (lb) | 1,60 (Kg) | 3,53 (lb) |
| Volume test (dc3) - (in3) | 11,01 (dc3) | 671,87 (in3) |
| h (mm) - (in) | 90,00 (mm) | 3,54 (in) |
| L1 (mm) - (in) | 335,00 (mm) | 13,19 (in) |
| L2 (mm) - (in) | 365,00 (mm) | 14,37 (in) |

