

## Art.: 3322 - 3324

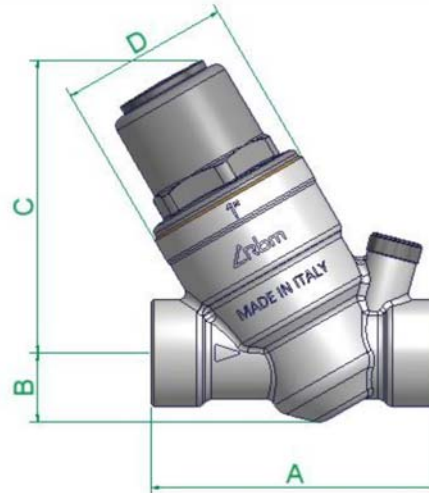
### Válvula Reductora de Presión a Pistón con Filtro Piston Pressure Reducer Valve with Filter

#### Características Técnicas

1. Presión máx. de funcionamiento (PN) 16 bar.
2. Campo de regulación de 0,5 a 5 bar.
3. Presión salida establecida 3 bar.
4. Temperatura máxima de trabajo 80°C.
5. Compatible con agua.
6. Extremos roscados H-H según ISO 228/1.
7. Conexión a manómetro G $\frac{1}{4}$ ".
8. Filtro intercambiable 800 micras.

#### Technical Features

1. Maximum working pressure (PN) 16 bar.
2. Adjustable range since 0,5 to 5 bar.
3. Outlet setting pressure 3 bar.
4. Maximum working temperature 80°C.
5. Suitable for water.
6. F-F threaded ends under ISO 228/1.
7. Pressure gauge connection G $\frac{1}{4}$ ".
8. Interchangeable filter 800 microns.



Ref.	Medida Size	Dimensiones / Dimensions (mm)				Presión Regulable Adjust. Pressure (bar)
		A	B	C	D	
3322 03	3/8"	75	17	73	46	0,5 – 5
3322 04	1/2"	75	17	73	46	0,5 – 5
3322 05	3/4"	78	16	74	46	0,5 – 5
3322 06	1"	103	25	106	61	0,5 – 5
3322 07	1 1/4"	115	31	110	61	0,5 – 5
3322 08	1 1/2"	119	31	110	61	0,5 – 5
3322 09	2"	122	35	120	61	0,5 – 5

## Construcción

1. Cuerpo en latón DZR CW602N s/ EN12165
2. Componentes internos metálicos de latón CW614N según EN12164.
3. Cartucho interno en POM.
4. Filtro AISI 302.
5. Eje en latón CW614N según EN12164.
6. Juntas en elastómero nitrilo NBR.
7. Componentes externos de plástico en nylon 6 con 30% fibra de vidrio.

## Construction

1. Body DZR brass CW602N under EN12165.
2. Inner metal components in brass CW614N according EN12164.
3. POM inner cartridge.
4. Filter AISI 302.
5. Brass stem CW614N according EN12164.
6. O-rings in nitrile elastomer NBR.
7. External plastic components in nylon 6 with 30% glass fiber.

## Características Hidráulicas

El reductor de presión es una válvula automática que reduce y estabiliza la presión de un fluido en una instalación en base al valor preestablecido. El uso de este dispositivo hidráulico es necesario cuando la presión del fluido en la instalación puede superar la presión máxima admisible de alguno de los otros dispositivos que forman parte de la instalación.

El reductor a pistón es idóneo para sistemas de aprovisionamiento hidráulico, ya sea en exterior o interior de edificios, donde la presión de la red no alcanza valores superiores a 25 bar.

La estructura del pistón interno en material termoplástico con carga garantiza rigidez, resistencia y elevada precisión de regulación, gracias a la compensación del asiento.

Este reductor dispone de cartucho y filtro extraíble para el mantenimiento de la instalación. También dispone de cámara de compensación para mantener constante la presión en la salida aunque haya incremento de presión en la entrada.

## Hydraulics Features

Pressure reducer is an automatic valve that reduces and stabilizes fluid pressure based on preset value. The use of this hydraulic device is necessary when fluid pressure of a facility can overcome maximum admissible pressure of other devices that form the facility.

The piston reducer is suitable for systems of hydraulic supply, either outside or inside of buildings, where net pressure doesn't reach values above 25 bar.

The structure of inner piston in thermoplastic material with reinforcement ensures rigidity, strength and high control accuracy, due to the seat compensation.

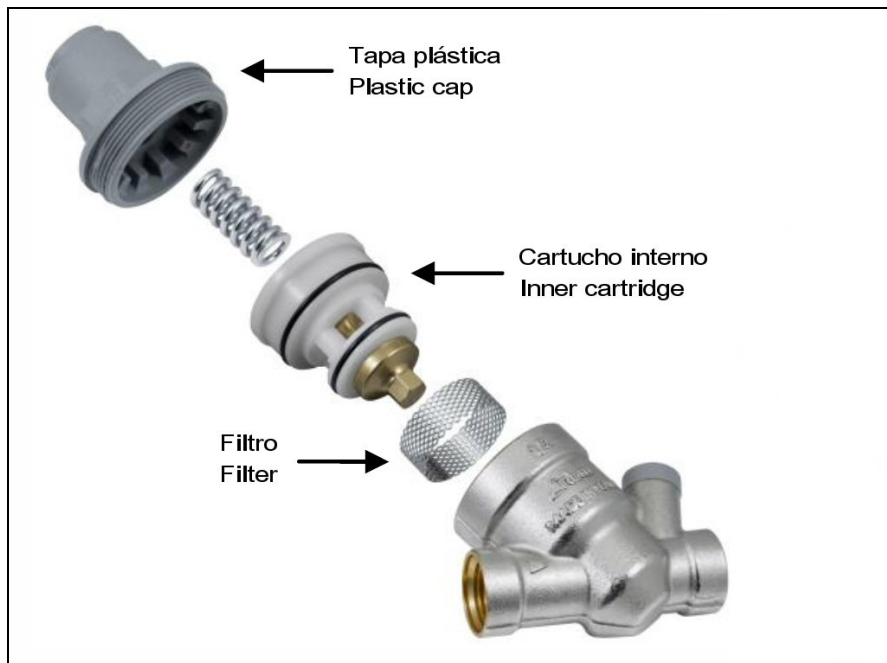
This pressure reducer have an exchangeable cartridge and filter for installation maintenance. Besides has a compensation chamber to keep constant outlet pressure although inlet pressure increase.

## Mantenimiento

Antes de iniciar cualquier operación de mantenimiento es necesario aislar el reductor.  
Para la sustitución, control y limpieza del reductor es suficiente desenroscar la tapa superior plástica y extraer el cartucho interno que contiene toda la parte móvil.  
Es posible extraer el filtro del cartucho para su limpieza o sustitución.  
Durante tal operación el cuerpo debe quedar siempre fijo en la instalación.

## Maintenance

Before starting any maintenance operation is necessary aise pressure reducer.  
To replace, control or clean the pressure reducer is sufficient unthread the top plastic cap and take out inner cartridge that contains all mobile part.  
Is possible take out the filter from the cartridge for cleaning or replacing.  
During this operation the body must keep assembled on the installation.



## Instrucciones para la regulación / Setting Instructions

El reductor de presión ha sido ajustado a una presión de salida de 3 bar. Si es necesario modificar esta presión seguir las siguientes indicaciones:

- Asegurarse que el circuito hidráulico esté completamente lleno y cerrar todos los dispositivos conectados tras el reductor (válvulas, grifos, etc.).
- Sacar el tapón de plástico de la parte superior que está introducido a presión.
- Para **disminuir** la presión de salida **destornillar** el perno ranurado que se encuentra bajo el tapón de plástico (sentido contrario a las agujas del reloj).
- Para **aumentar** la presión de salida, **atornillar** el mismo perno (sentido de las agujas del reloj).

The pressure reducer has been preset at 3 bar of outlet pressure. If is necessary to modify it, follow next instructions:

- Check that hydraulic circuit is completely full and close all devices (valves, taps, etc.).
- Remove plastic cap from the top that is inserted by pressure.
- To **reduce** the outlet pressure, slotted screw must be **unthreaded** (rotating counter clockwise).
- To **increase** the outlet pressure, slotted screw must be **threaded** (rotating clockwise).



## Art. 3324

### Opción con volante indicador de presión de salida Option with handwheel outlet pressure indicator



Disponible para medidas 1/2", 3/4" y 1" / Available for sizes 1/2", 3/4" and 1".