

**WAND-, WANNEN- UND DUSCHMISCHBATTERIEN  
BATTERIE MURALE DE BAIGNOIRE ET DE DOUCHE  
СМЕСИТЕЛИ ДЛЯ ВАНН И ДУША НАСТЕННЫЕ  
GRIFERÍAS DE PARED BAÑERA Y DUCHA  
BATTERIE A MURO DA VASCA E PER DOCCIA**

**GB**  
Dear Customer

Thank you for choosing our product. We hope the item you have purchased can fulfill all your expectations our products are technologically advanced and designed on the basis of our many years of experience in the production of sanitary fittings.

**D**  
Sehr geehrte Damen und Herren

Wir bedanken uns für die Wahl unseres Produktes. Wir hoffen, dass wir mit unserem technologisch fortgeschrittenen Produkt, dass auf Basis mehrjähriger Erfahrungen bei der Produktion von Sanitärarmaturen entwickelt wurde, Ihre Erwartungen erfüllt haben.

**F**  
Cher Client

Nous vous remercions pour savoir choisi notre produit. Nous sommes certains de pouvoir satisfaire pleinement à vos attentes grâce à notre riche offre de produits d'un niveau technologique avancé qui résulte de notre longue expérience en fabrication de la robinetterie et des accessoires des salles de bains.

**RUS**  
Уважаемые господа

Благодарим за выбор нашего продукта. Надеемся, что полностью удовлетворим Ваши ожидания, вводя в эксплуатацию технологически усовершенствованное изделие, запроектированное на базе многолетнего опыта в области производства санитарной арматуры.

**E**  
Muy Señores Míos

Les agradecemos por elegir nuestro producto. Esperamos que cumplamos Sus deseos entregándoles un producto de una tecnología avanzada, diseñado a base de la experiencia de muchos años en la producción de accesorios sanitarios.

**IT**  
Cari Clienti

Vi ringraziamo per aver scelto il nostro prodotto. Speriamo, di aver soddisfatto completamente le Vostre aspettative, offrendo Vi un prodotto tecnologicamente avanzato, progettato in base ad una esperienza di molti anni nell'ambito di produzione degli accessori sanitari.

**ATTENTION!** For care, use soft towel with soap and water only! Under no circumstances should you use any chemicals.

**ATTENTION!** Pour le nettoyage utiliser seulement une serviette douce, du savon et de l'eau! En aucun cas n'utiliser les produits chimiques quelconques!

**ATENCIÓN!** Para el cuidado, utilice solamente una toalla suave con jabón y agua! Bajo ninguna circunstancia no use productos químicos.

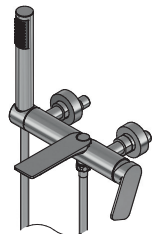
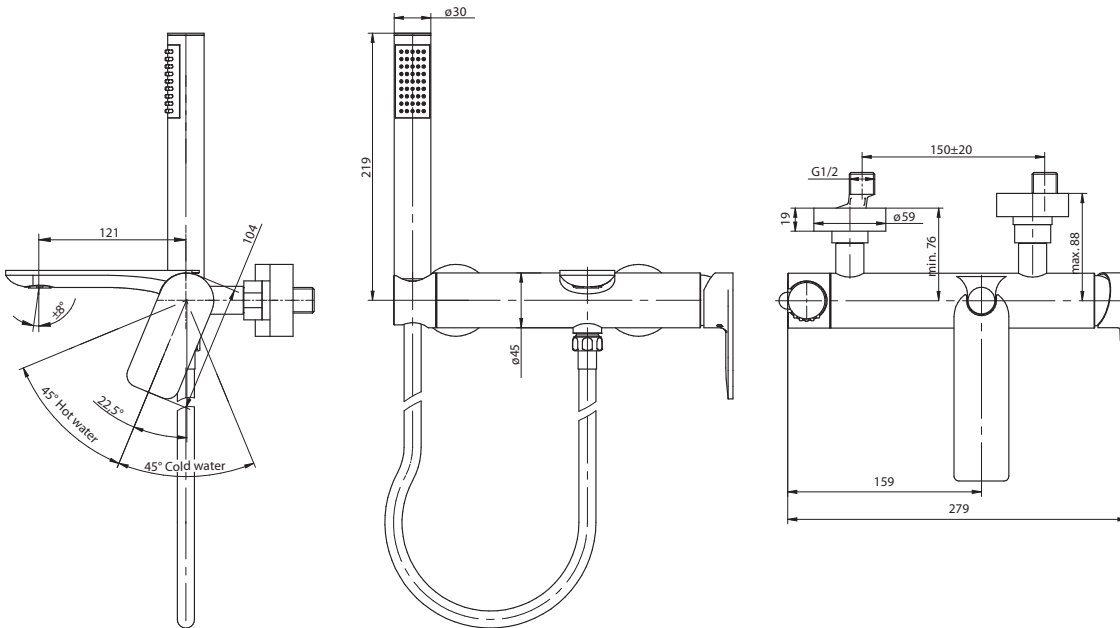
**ACHTUNG!** Verunreinigungen bitten wir mittels Wasser mit Seife und mit weichem Lappen beseitigen! In keinem Falle chemische Mittel verwenden.

**ВНИМАНИЕ!** Загрязнения следует удалять водой с мылом и мягкой тряпочкой! Ни в коем случае нельзя применять химические средства.

**ATTENZIONE!** Attenzione! Si prega di pulire usando acqua e sapone ed un panno morbido! In nessun caso usare detergenti chimici.

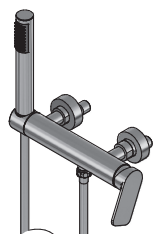
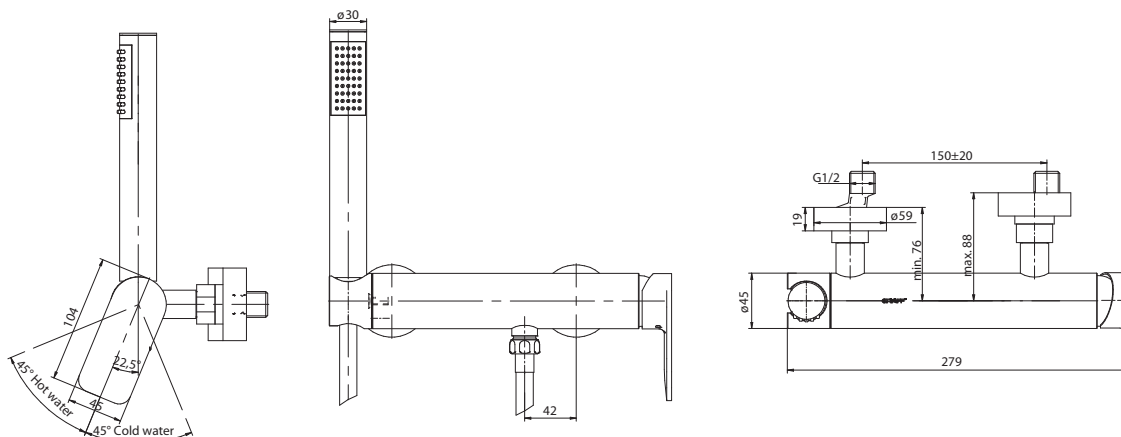
**SENTO 5107000**

BATHTUB TAP • WANNENBATTERIE • BATTERIE DE BAIGNOIRE • СМЕСИТЕЛЬ ДЛЯ ВАННЫ • GRIFERÍA BAÑERA • BATTERIA DA VASCA



**SENTO 5107100**

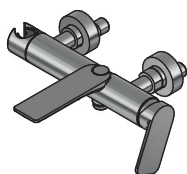
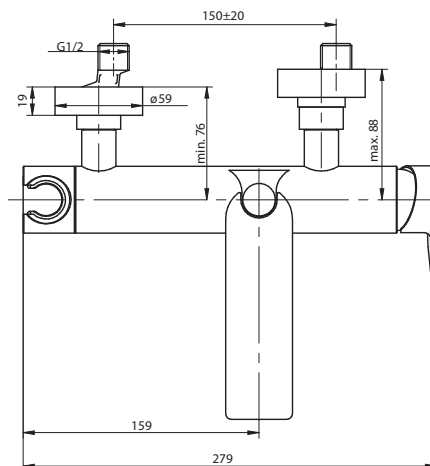
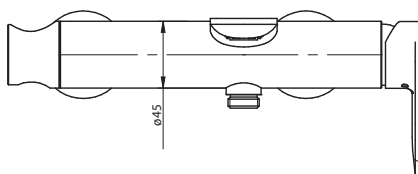
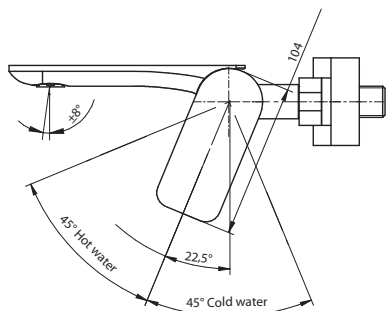
SHOWER TAP • DUSCHBATTERIE • BATTERIE DE DOUCHE • СМЕСИТЕЛЬ ДЛЯ ДУША • GRIFERÍA DUCHA • BATTERIA DA DOCCIA



**WAND-, WANNEN- UND DUSCHMISCHBATTERIEN  
BATTERIE MURALE DE BAIGNOIRE ET DE DOUCHE  
СМЕСИТЕЛИ ДЛЯ ВАНН И ДУША НАСТЕННЫЕ  
GRIFERÍAS DE PARED BAÑERA Y DUCHA  
BATTERIE A MURO DA VASCA E PER DOCCIA**

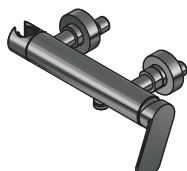
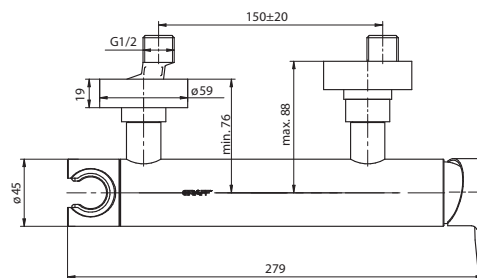
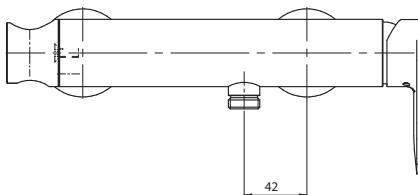
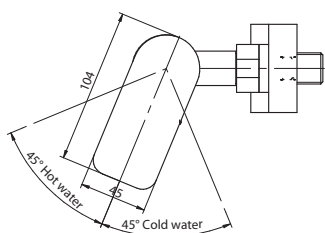
**SENTO 5107500**

BATHTUB TAP • WANNENBATTERIE • BATTERIE DE BAIGNOIRE • СМЕСИТЕЛЬ ДЛЯ ВАННЫ • GRIFERÍA BAÑERA • BATTERIA DA VASCA



**SENTO 5107600**

SHOWER TAP • DUSCHBATTERIE • BATTERIE DE DOUCHE • СМЕСИТЕЛЬ ДЛЯ ДУША • GRIFERÍA DUCHA • BATTERIA DA DOCCIA



**GB**

**D**

**F**

**RUS**

**E**

**IT**

⇒ For assembly you will need:

- an adjustable spanner,
- pliers,
- teflon tape,
- silicon or other sealant.

⇒ Bei der Montagewerden benötigt:

- verstellbarer Schlüssel,
- Kombizange,
- Teflonband,
- Silikon oder anderes Dichtungsmittel.

⇒ Les outils nécessaires pour le montage:

- La clef à ouverture variable,
- La pince universelle,
- La bande Téflon,
- Le silicone ou une autre garniture d'étanchéité.

⇒ Для монтажа необходимы:

- разводной ключ,
- плоскогубцы,
- тефлоновая лента,
- силикон или другой уплотнитель.

⇒ Para el montaje se necesitan:

- llave ajustable,
- alicates universales,
- cinta de teflón,
- silicona u otro tipo de material de estancar.

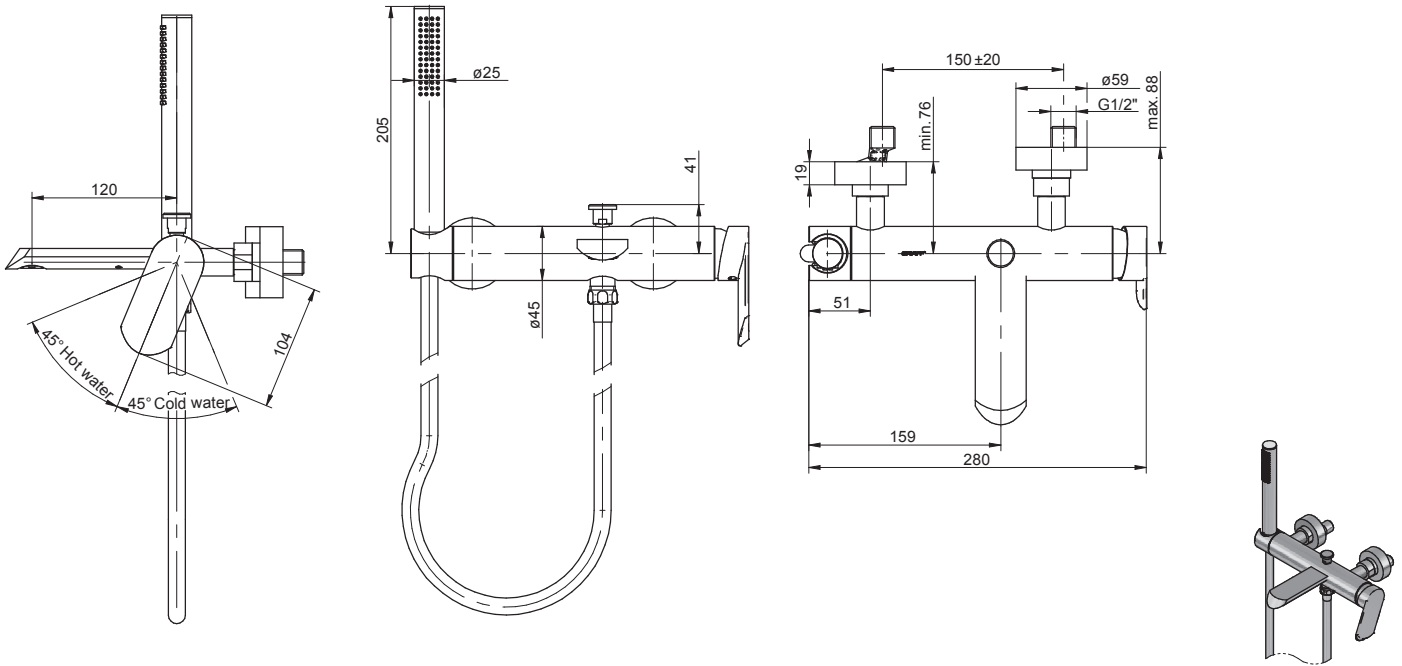
⇒ Per il montaggio sono necessari i seguenti utensili:

- chiave registrabile,
- tenaglia piana,
- nastro di teflon,
- silicone o altro tipo di guarnizione.

**WAND-, WANNEN- UND DUSCHMISCHBATTERIEN  
BATTERIE MURALE DE BAIGNOIRE ET DE DOUCHE  
СМЕСИТЕЛИ ДЛЯ ВАНН И ДУША НАСТЕННЫЕ  
GRIFERÍAS DE PARED BAÑERA Y DUCHA  
BATTERIE A MURO DA VASCA E PER DOCCIA**

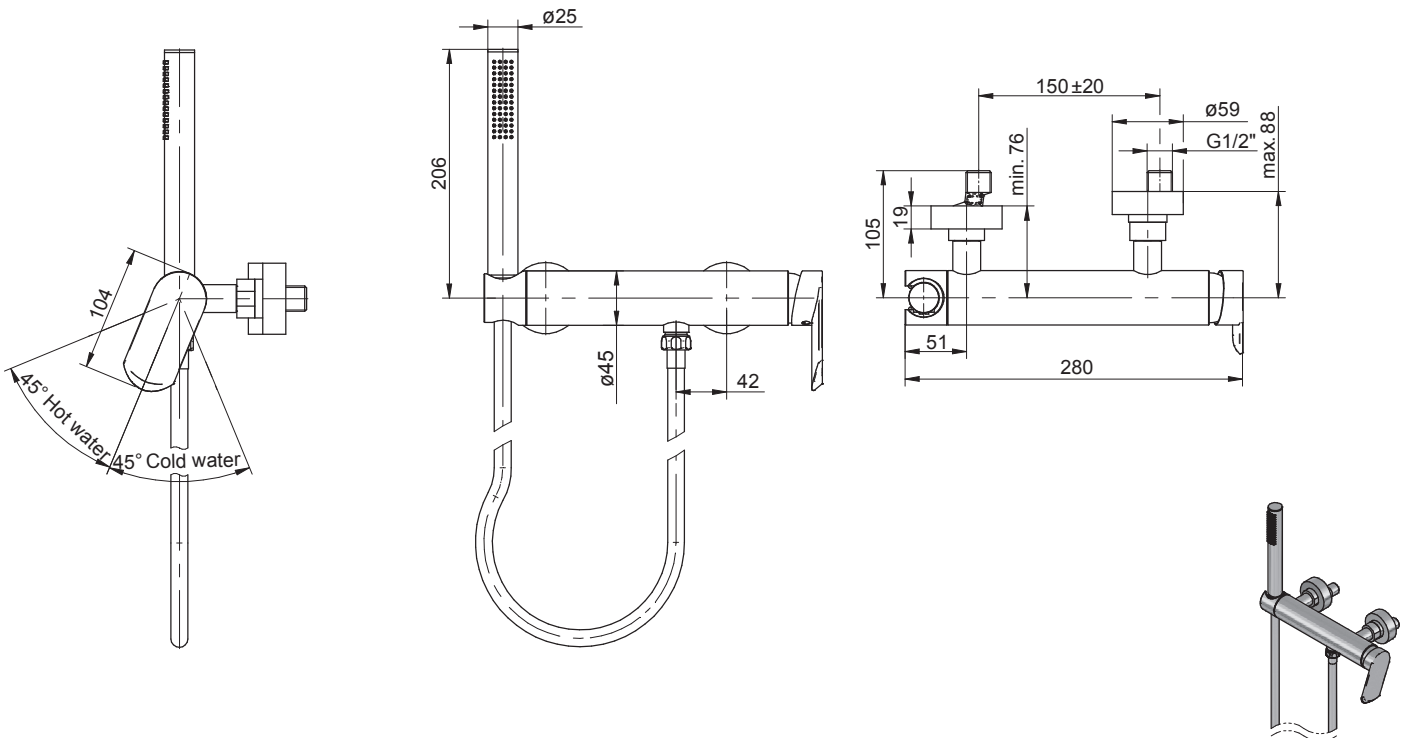
**PHASE 5126400**

BATHTUB TAP • WANNENBATTERIE • BATTERIE DE BAIGNOIRE • СМЕСИТЕЛЬ ДЛЯ ВАННЫ • GRIFERÍA BAÑERA • BATTERIA DA VASCA



**PHASE 5126300**

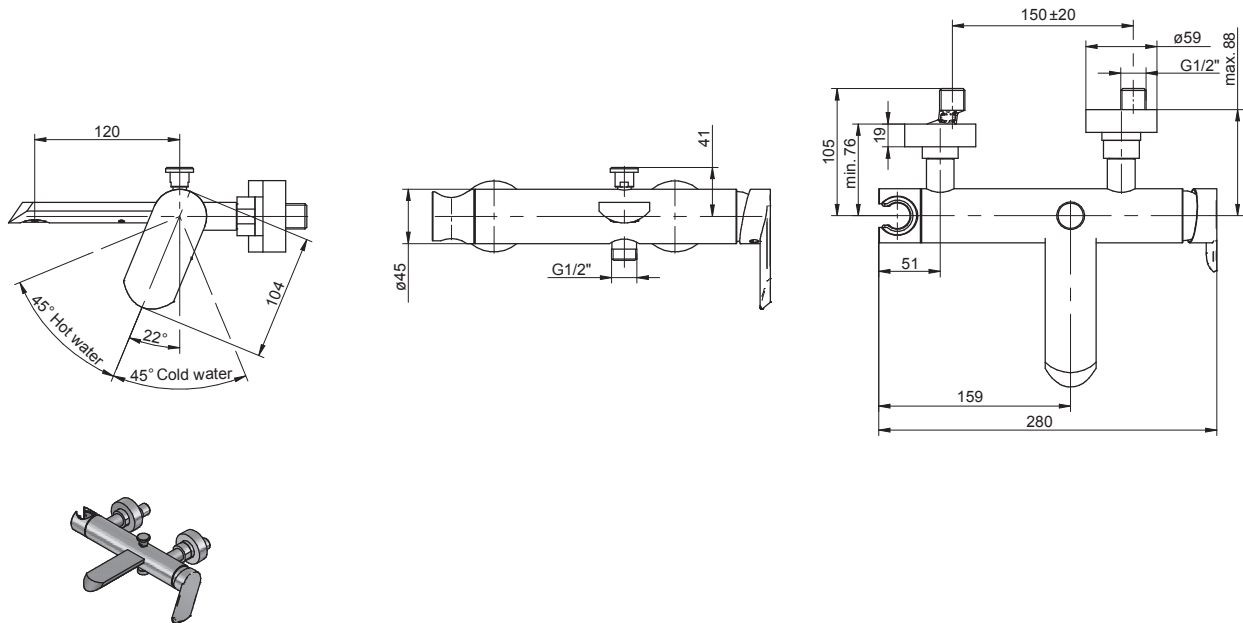
SHOWER TAP • DUSCHBATTERIE • BATTERIE DE DOUCHE • СМЕСИТЕЛЬ ДЛЯ ДУША • GRIFERÍA DUCHA • BATTERIA DA DOCCIA



**WAND-, WANNEN- UND DUSCHMISCHBATTERIEN  
BATTERIE MURALE DE BAIGNOIRE ET DE DOUCHE  
СМЕСИТЕЛИ ДЛЯ ВАНН И ДУША НАСТЕННЫЕ  
GRIFERÍAS DE PARED BAÑERA Y DUCHA  
BATTERIE A MURO DA VASCA E PER DOCCIA**

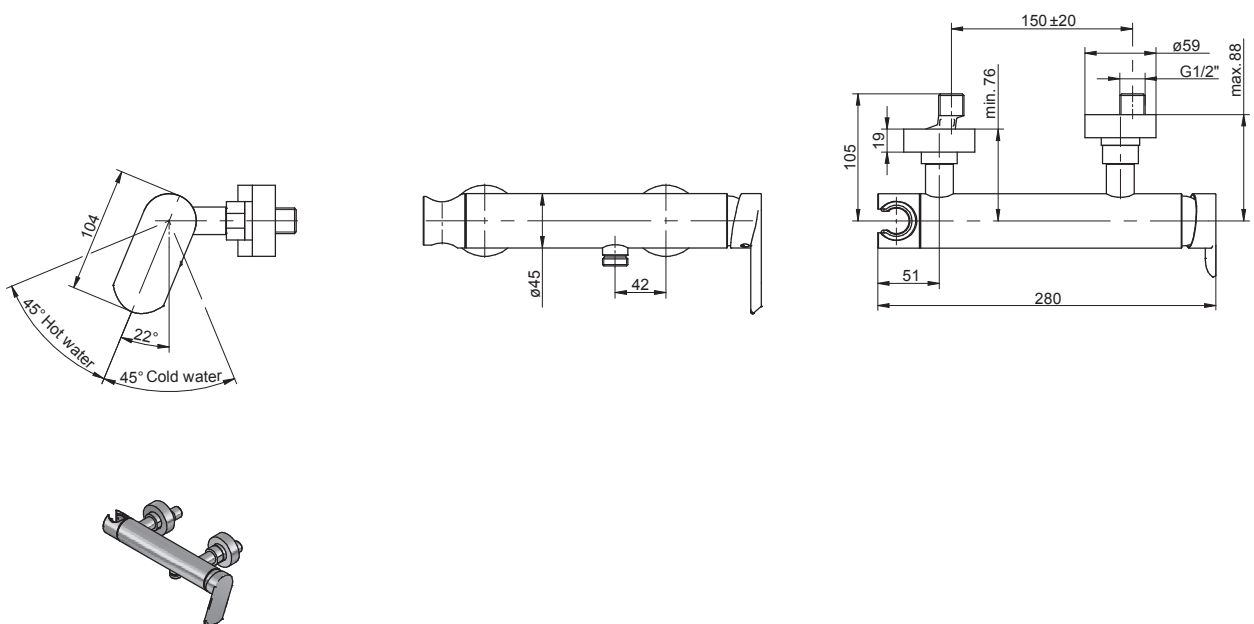
**PHASE 5125200**

BATHTUB TAP • WANNENBATTERIE • BATTERIE DE BAIGNOIRE • СМЕСИТЕЛЬ ДЛЯ ВАННЫ • GRIFERÍA BAÑERA • BATTERIA DA VASCA



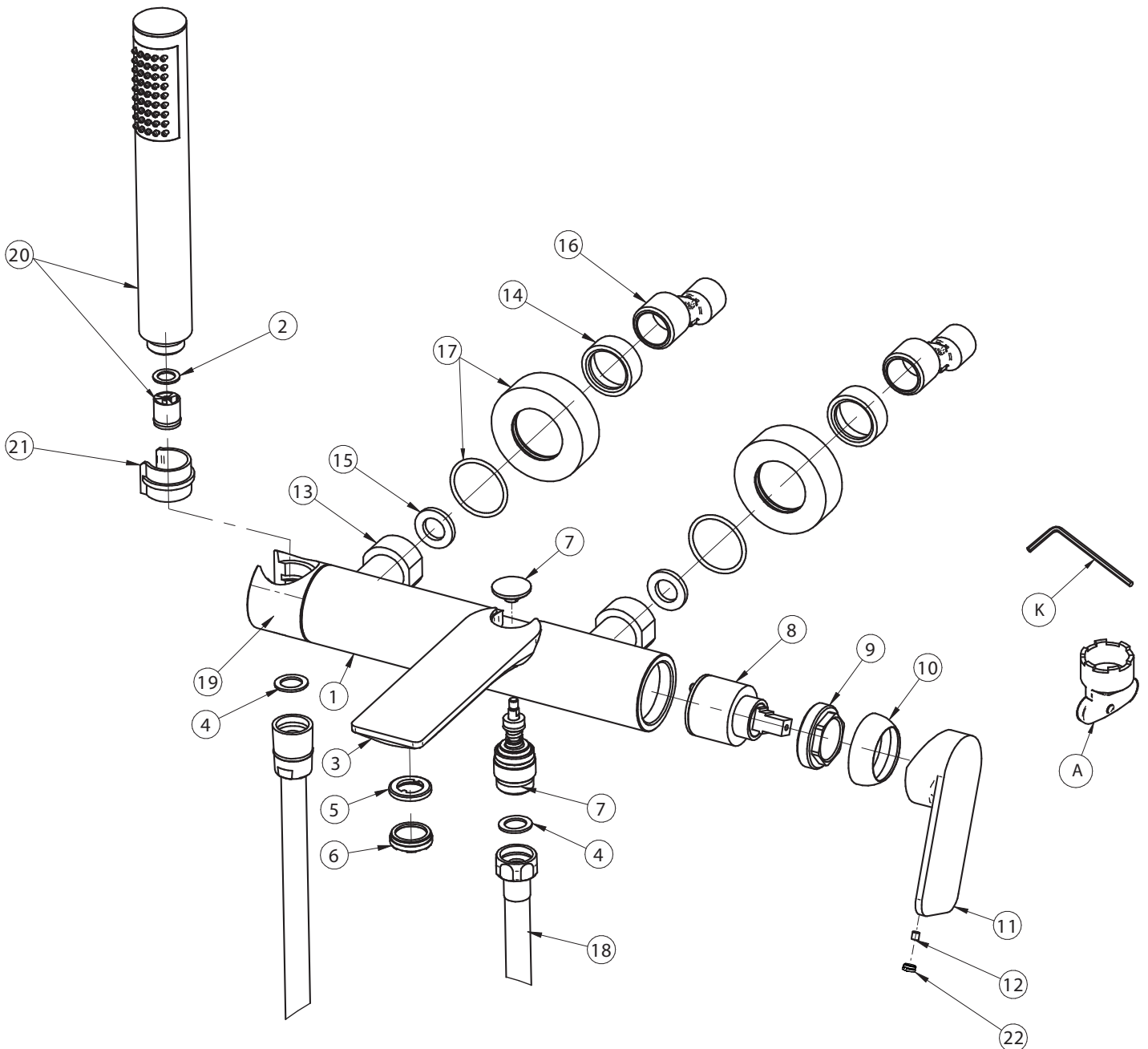
**PHASE 5125100**

SHOWER TAP • DUSCHBATTERIE • BATTERIE DE DOUCHE • СМЕСИТЕЛЬ ДЛЯ ДУША • GRIFERÍA DUCHA • BATTERIA DA DOCCIA



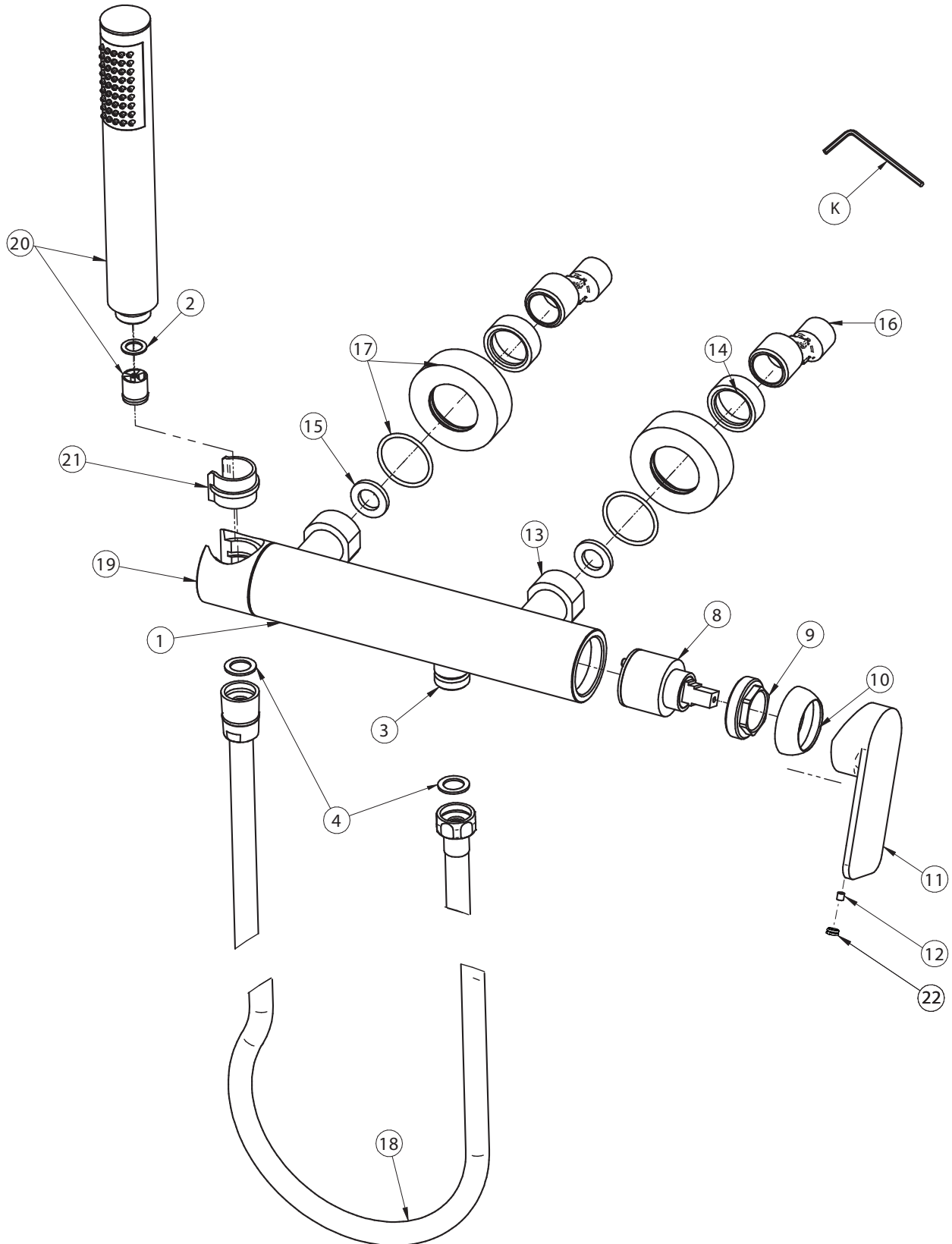
**WAND-, WANNEN- UND DUSCHMISCHBATTERIEN  
BATTERIE MURALE DE BAIGNOIRE ET DE DOUCHE  
СМЕСИТЕЛИ ДЛЯ ВАНН И ДУША НАСТЕННЫЕ  
GRIFERÍAS DE PARED BAÑERA Y DUCHA  
BATTERIE A MURO DA VASCA E PER DOCCIA**

BATHTUB TAP • WANNENBATTERIE • BATTERIE DE BAIGNOIRE  
СМЕСИТЕЛЬ ДЛЯ ВАННЫ • GRIFERÍA BAÑERA • BATTERIA DA VASCA



**WAND-, WANNEN- UND DUSCHMISCHBATTERIEN  
BATTERIE MURALE DE BAIGNOIRE ET DE DOUCHE  
СМЕСИТЕЛИ ДЛЯ ВАНН И ДУША НАСТЕННЫЕ  
GRIFERÍAS DE PARED BAÑERA Y DUCHA  
BATTERIE A MURO DA VASCA E PER DOCCIA**

SHOWER TAP • DUSCHBATTERIE • BATTERIE DE DOUCHE  
СМЕСИТЕЛЬ ДЛЯ ДУША • GRIFERÍA DUCHA • BATTERIA DA DOCCIA



**WAND-, WANNEN- UND DUSCHMISCHBATTERIEN  
BATTERIE MURALE DE BAIGNOIRE ET DE DOUCHE  
СМЕСИТЕЛИ ДЛЯ ВАНН И ДУША НАСТЕННЫЕ  
GRIFERÍAS DE PARED BAÑERA Y DUCHA  
BATTERIE A MURO DA VASCA E PER DOCCIA**

See fig. 1.1, 1.2

GB

Siehe Abb. 1.1, 1.2

D

Zob. rys. 1.1, 1.2

F

Vezi. fig. 1.1, 1.2

RUS

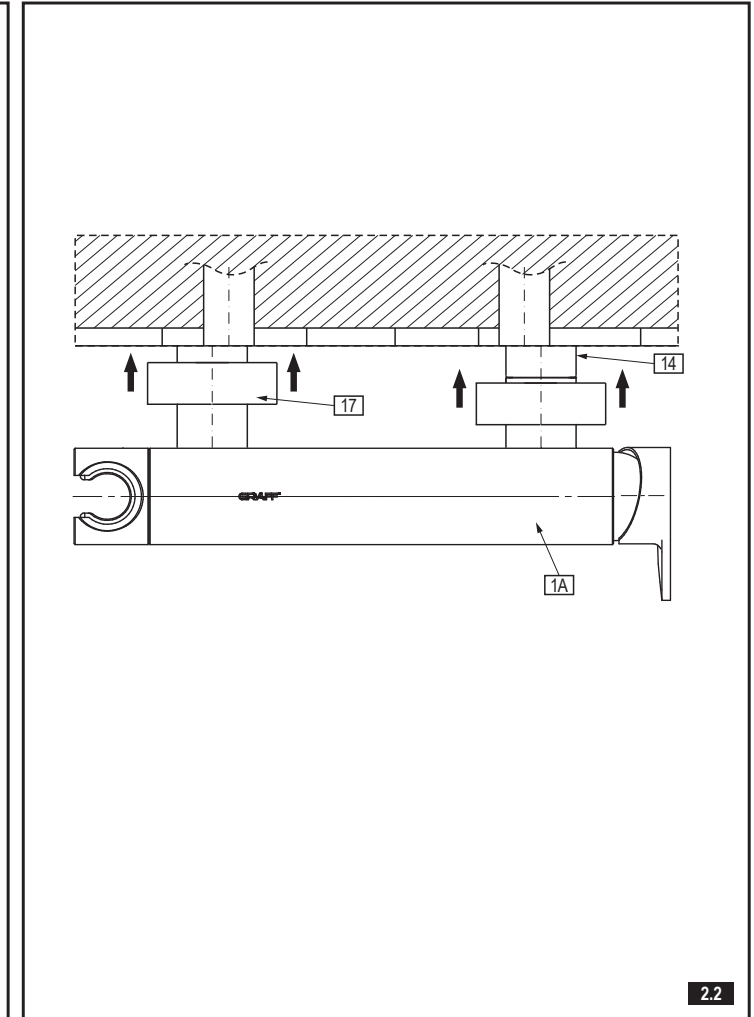
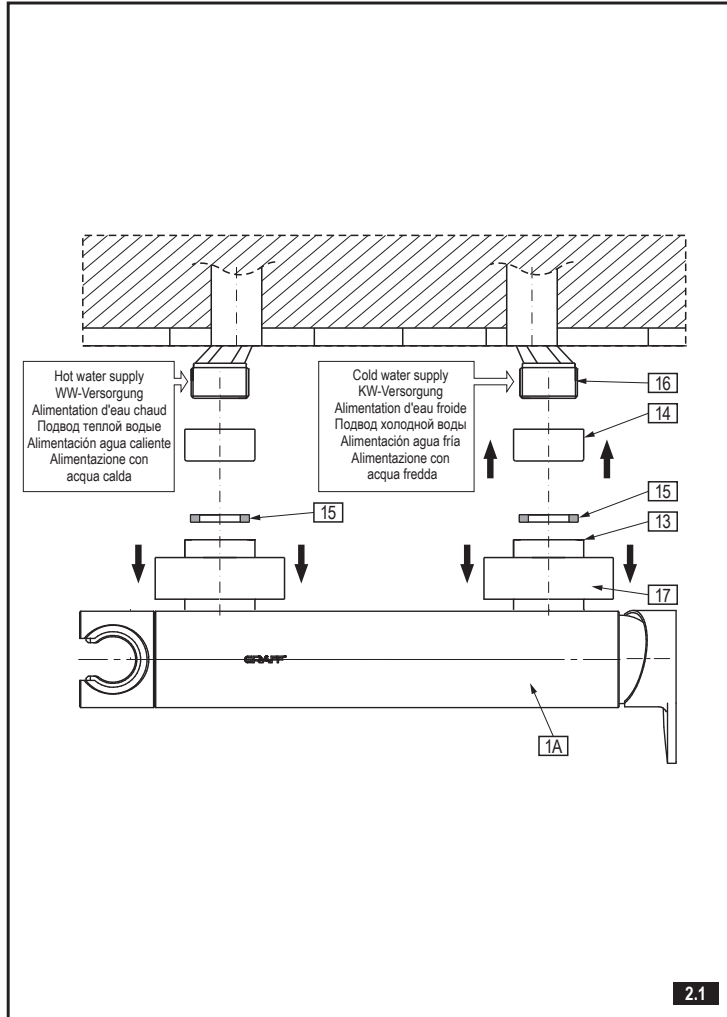
Viz obr. 1.1, 1.2

E

Pozri obr. 1.1, 1.2

IT

1	Mixer-tap body	Mischbatteriekörper	Corps de la batterie	Корпус смесителя	Cuerpo de la grifería	Corpo della batteria
2	Flat gasket	Flachdichtung	Joint plat	Плоская прокладка	Junta plana	Guarnizione piatta
3	Bathtub spout (in bathtub tap)	Auslaufgarnitur (in der Wannenmischbatterie)	Mélangeur (pour batteries de baignoire)	Излив (в смесителе для ванны)	Caño (en la grifería de bañera)	Bocca (nella batteria da vasca)
	Shower connector pipe (in shower tap)	Anschlussstutzen (in der Duschbatterie)	Tubulure de raccordement (pour batteries de douche)	Подсоединительный патрубок (в смесителе для душа)	Racor de conexión (en la batería de ducha)	Tubo di giunzione (nella batteria per doccia)
4	Flat gasket	Flachdichtung	Joint plat	Плоская прокладка	Junta plana	Guarnizione piatta
5	Flat gasket	Flachdichtung	Joint plat	Плоская прокладка	Junta plana	Guarnizione piatta
6	Tap aerator insert	Luftsprudlereinsatz	Insert de l'aérateur	Вкладыш перлятора	Inserto del atomizador	Cartuccia dell'aeratore
7	Diverter set	Umschalter, kpl.	Ensemble du commutateur	Переключатель компл.	Conmutador juego	Deviatore completo
8	Mixer	Mischer	Mitigeur	Смеситель	Mezclador	Miscelatore
9	Nut	Mutter	Ecrou	Гайка	Tuerca	Dado
10	Decorative cap	Zierkappe	Capuchon décoratif	Декоративный колпачок (2 шт.)	Caperuza decorativo	Cappuccio decorativo
11	Lever body	Handhebelkörper	Corps du levier	Корпус рукоятки	Cuerpo de la palanca	Corpo della leva
12	Bolt	Blechschrabe	Vis	Винт	Tornillo	Vite
13	Body nut (2 pcs.)	Körpermutter (2 Stk.)	Ecrou du corps (x 2)	Гайка корпуса (2 шт.)	Tuerca del cuerpo (2 unidades)	Dado del corpo (2 pezzi)
14	Decorative nut (2 pcs.)	Ziermutter (2 Stk.)	Ecrou décoratif (x 2)	Декоративная гайка (2 шт.)	Tuerca decorativa (2 unidades)	Dado decorativo (2 pezzi)
15	Flat gasket (2 pcs.)	Flachdichtung (2 Stck.)	Joint plat (x 2)	Плоская прокладка (2 шт.)	Junta plana (2 unidades)	Guarnizione piatta (2 pezzi)
16	Eccentric connectors (2 pcs.)	Exzenter (2 Stck.)	Excentrique (x 2)	Эксцентрик (2 шт.)	Excéntrica (2 unidades)	Eccentrico (2 pezzi)
17	Rosette with O-ring (2 pcs.)	Rosette mit O-Ring (2 Stck.)	Rosace avec joint o-ring (x 2)	Декоративный элемент с уплотнением o-ring (2 шт.)	Roseta con junta tórica (2 unidades)	Rosone con o-ring (2 pezzi)
18	Shower hose	Duschschlauch	Flexible de douche	Душевой шланг	Manguera de la ducha	Attacco della doccia
19	Hand shower holder	Duschkopfgriff	Support de pommeau de douche	Душевой шланг	Manguera de la ducha	Attacco della doccia
20	Shower handle with returnlimiting valve	Duschkopf mit Rückschlag- Begrenzungsventil	Pomme de douche avec clapet anti-retour avec limiteur	Трубка с возвратным клапаном- ограничителем	Cabezal con válvula de retorno y limitación	Cornetta con la valvola di non ritorno
21	Sleeve	Buchse	Douille	Втулка	Casquillo	Boccola
22	Hole plug	Blindplatte	Obturateur	Заглушка	Obturator	Tappo
A	Special key for the tap aerator	A Spezialschlüssel für Luftsprudler	Clef spéciale pour aérateur	Специальный ключ для	Llave especial para el atomizador	Chiave speciale dell'aeratore
K	Hex key	Innensechskantschlüssel	Clef Allen	Шестигранный ключ	Llave allén	Chiave a brugola



**WAND-, WANNEN- UND DUSCHMISCHBATTERIEN  
BATTERIE MURALE DE BAIGNOIRE ET DE DOUCHE  
СМЕСИТЕЛИ ДЛЯ ВАНН И ДУША НАСТЕННЫЕ  
GRIFERÍAS DE PARED BAÑERA Y DUCHA  
BATTERIE A MURO DA VASCA E PER DOCCIA**

**GB**

**TAP INSTALLATION** (see fig. 2.1, 2.2)

- Supply hot and cold water to the place where tap will be installed according to the recommendations:
  - hot water connection should be on the left-hand side, cold water connection should be on the right-hand side,
  - spacing between connections must be between: 150±20mm
- Screw eccentric connectors (16) into installation segments terminated with internal G1/2" thread and seal the connection with tape (or other leak stopper) – remember that eccentric connector (16) hole axes at the G3/4" thread side need to be at the same height, end faces need to be at the same distance from the wall, and the space between the holes needs to be equal to the distance of connection nut axes (13) of the tap body (1A).
- Screw decorative sleeves (14) onto eccentric connectors (16) until you feel strong resistance.
- Slide rosettes (17) with O-rings over connection nuts (13) and move them further onto the tap body connector pipes – according to fig. 2.1.
- Insert gaskets (15) into connection nuts (13) and screw them onto eccentric connectors (16) using an open end adjustable wrench. In order not to scratch the decorative surface of nuts (13), put plastic washers under the wrench.
- Slide the rosettes (17) down carefully and push them to the finishing wall - see fig. 2.2.
- Carry out performance test of connected tap. If you notice any leaks, remedy by tightening the connections.

**D**

**MISCHBATTERIE INSTALLIEREN** (siehe Abb. 2.1, 2.2)

- Installieren Sie die Warm- und Kaltwasseranlage an der für die Mischbatterie-montage vorgesehenen Stelle gemäß den unten genannten Hinweisen:
  - der Warmwasseranschluss ist links und der Kaltwasseranschluss rechts anzubringen,
  - der Abstand der Anschlüsse sollte im Bereich: 150±20mm
- In die mit dem Innengewinde G1/2" abgeschlossenen Teilstücke sind die Exzenterverbindungsstücke (16) einzudrehen und die Verbindungen mit einem Band (oder mit einem anderen Dichtmittel) abzudichten – zu beachten ist, dass die Öffnungsachsen der Exzenter (16) von der Gewindeseite G3/4" auf derselben Höhe liegen, die Stirnflächen im gleichem Abstand von der Wand liegen, und der Öffnungsabstand dem Abstand der Achsen der Anschlussmutter (13) des Mischbatteriekörpers (1A) entspricht.
- Auf die Exzenterverbindungsstücke (16) die Zierhülsen (14) bis zum spürbaren Widerstand aufschrauben.
- Die Rosetten (17) mit den O-Ringen auf die Anschlussmutter (13) aufschieben und weiter auf die Stutzen des Mischbatteriekörpers gemäß der Abbildung 2.1 verschieben.
- In die Anschlussmutter (13) Dichtungen (15) einlegen und sie auf die Exzenterverbindungsstücke (16) mit einem verstellbaren Mutterschlüssel aufschrauben. Um Risse auf der Dekoroberfläche der Muttern (13) zu vermeiden, sind unter den Flachscheiben Kunststoffscheiben unterzulegen.
- Die Rosetten (17) vorsichtig abziehen und sie an die Oberfläche der Ausbauwand heran schieben - siehe Abb. 2.2.
- Danach ist eine Funktionsprobe der an die Versorgung angeschlossenen Mischbatterie durchzuführen. Bei Feststellung irgendwelcher Leckagen sind diese durch Festziehen der vorher durchgeführten Verbindung zu beseitigen.

**F**

**MONTAGE DE LA BATTERIE** (voir schéma 2.1, 2.2)

- Installez l'arrivée d'eau chaude et d'eau froide à l'emplacement de montage de la batterie, en respectant les instructions suivantes:
  - le raccordement d'eau chaude doit être situé du côté gauche, celui d'eau froide du côté droit,
  - l'écart entre les raccords doit être compris entre: 150±20 mm
- Pour les tronçons de l'installation terminés par un filetage interne G1/2" vous visserez les raccords excentriques (16), en assurant l'étanchéité par la pose d'une bande (ou de tout autre produit assurant l'étanchéité) – assurez-vous que les axes des orifices excentriques (16) placés du côté du filetage G3/4" se trouvent à la même hauteur, que les surfaces frontale soient à une distance identique du mur, et que l'écart entre les orifices soit identique à la distance entre les axes des écrous de raccordement (13) du corps de la batterie (1A).
- Vissez les tubulures décoratives (14) sur les raccords excentriques (16) puis vissez ces tubulures jusqu'à ce qu'elles présentent une résistance perceptible.
- Glissez les rosaces (17) avec leurs joints o-ring sur les écrous de raccordement (13) et enfoncez-les plus avant sur les tubulures du corps de la batterie- en vous conformant au schéma n° 2.1.
- Placez les joints (15) dans les écrous de raccordement (13) et vissez-les sur les raccords excentriques (16) en vous servant d'une clef plate à ouverture variable. Pour éviter de rayer la surface décorative des écrous (13) placez des rondelles en plastique entre la clef et les écrous.
- Placez les rosaces (17) et poussez-les jusqu'à la surface du mur de finition - voir schéma n° 2.2.
- Faites un essai de fonctionnement de la batterie, une fois celle-ci raccordée à l'arrivée d'eau. En cas de fuites, éliminez ces dernières en resserrant les jonctions précédemment effectuées.

**RUS**

**МОНТАЖ СМЕСИТЕЛЯ** (см. рис. 2.1, 2.2)

- Подвести шланги для горячей и холодной воды к месту монтажа смесителя в соответствии с указаниями:
  - подсоединение горячей воды должно быть с левой стороны, подсоединение холодной воды – с правой стороны,
  - расстояние между подсоединениями должно быть в пределе: 150±20мм
- На концы с внутренней резьбой G1/2" винтите эксцентриковые соединители (16), уплотняя соединение тефлоновой лентой (или другим уплотняющим материалом) - обращайте внимание на то, чтобы оси отверстий эксцентриков (16) со стороны резьбы G3/4" располагались на одной высоте, торцевые поверхности на одинаковом расстоянии от стены, а расстояние между отверстиями равнялось расстоянию между осями гаек (13) в корпусе смесителя (1A).
- Наденьте на эксцентриковые соединители (16) декоративные гайки (14) и надвиньте их до упора.
- Надвиньте декоративные элементы (17) с уплотнениями o-ring на гайки корпуса (13) и предвиньте далее на патрубки корпуса смесителя – в соответствии с рис. 2.1.
- Вложите в гайки (13) уплотнительные прокладки (15) и с помощью плоского разводного ключа навинтите их на эксцентриковые соединители (16). Чтобы не поцарапать декоративную отделочную поверхность гаек (13), подложите под плоский ключ пластиковые подкладки.
- Осторожно наденьте декоративные элементы (17) до момента, пока они не упрутся в поверхность стены - см. рис. 2.2.
- Проверьте работу смесителя, подсоединенного к системе водоснабжения. В случае обнаружения какой-либо течи необходимо проверить выполненные ранее подсоединения и в случае надобности довинтить.

**E**

**INSTALCIÓN DE LA GRIFERÍA** (ver dis. 2.1, 2.2)

- Conecte la instalación del agua fría y caliente en el lugar instalar la grifería siguiendo las indicaciones:
  - realice la conexión del agua caliente por el lado izquierdo y la conexión del agua fría por el derecho,
  - el espaciamento entre las conexiones no puede suerpar: 150±20mm
- En las secciones de la instalación acabados con la rosca interna R1/2" enrosque el vástago de la excéntrica (16), estanqueando los empalmes con cinta (u otro tipo de obturador) – fíjese en que los ejes de los huecos de las excéntricas (16) por el lado de la rosca R3/4" se encuentren en la misma altura, las superficies de contacto en la distancia igual de la pared, y el espaciamento entre los huecos sea igual que la distancia entre el eje de las tuercas de conexión (13) y el cuerpo de la grifería (1A).
- En los vástagos de la excéntrica (16) enrosque los casquillos decorativos (14) hasta el momento de sentir resistencia.
- Meta las rosetas (17) con juntas tóricas en las tuercas de conexión (13) y desplácelos en los racores del cuerpo de la grifería – ver la imagen 2.1.
- En tuercas de conexión (13) meta las juntas (15) y enrósquelas en los vástagos de la excéntrica (16) usando para el fin la llave plana ajustable. Para evitar roscar la superficie decorativa de acabado de las tuercas (13), ponga debajo de la llave unas arandelas de plástico.
- Meta las rosetas (17) con cuidado y apríetelas a la superficie de la pared de acabado - ver la imagen 2.2.
- Realice una prueba de funcionamiento de la grifería conectada a la alimentación. En caso de observar fugas, elimínelas apretando las conexiones realizadas antes.

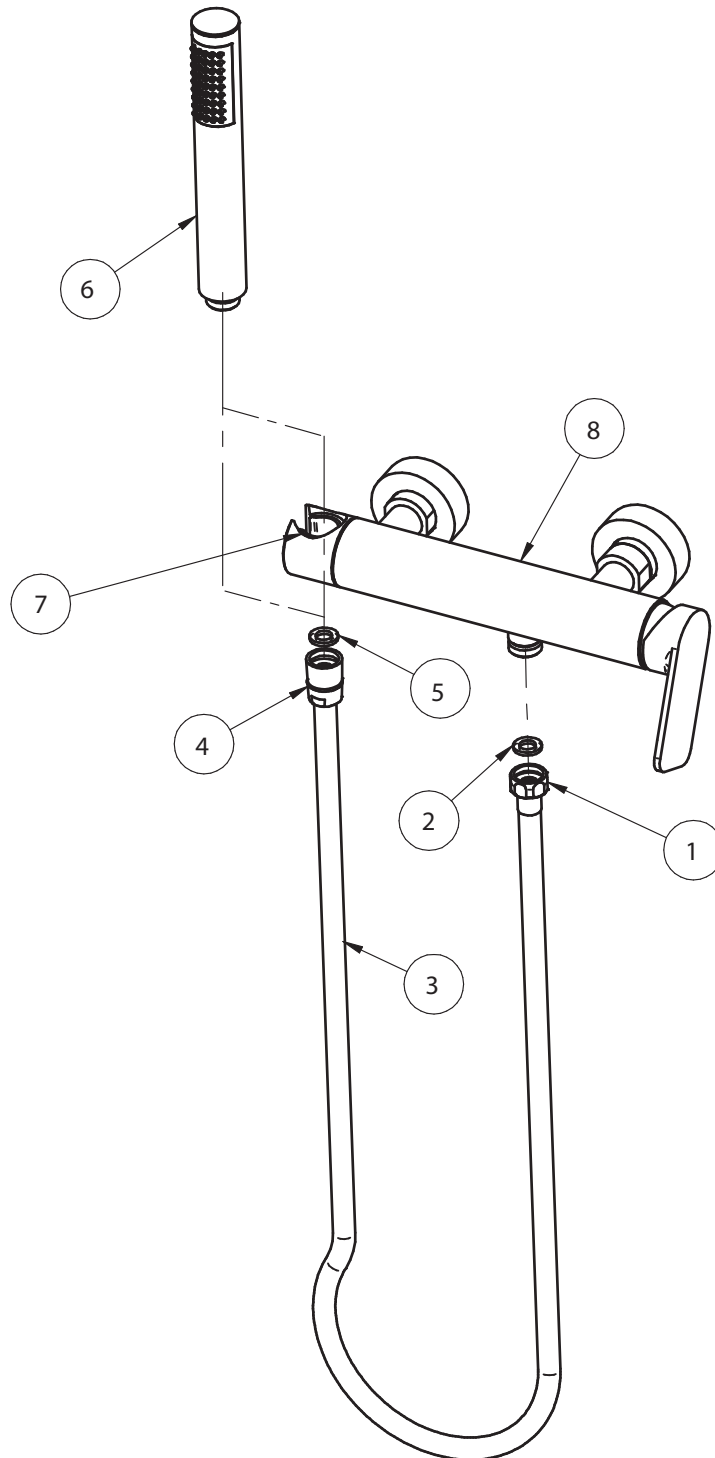
**IT**

**MONTAGGIO DELLA BATTERIA** (vedi fig. 2.1, 2.2)

- Conduci l'impianto dell'acqua calda e fredda fino al posto di montaggio della batteria, conformemente alle raccomandazioni:
  - collegamento dell'acqua calda viene eseguito dalla parte sinistra, collegamento dell'acqua fredda dalla destra,
  - la distanza dei collegamenti deve essere compresa nell'ambito: 150±20mm
- Agli elementi dell'impianto che terminano con il filetto interno G1/2" avvita i connettori eccentrici (16), metti sui collegamenti il nastro per guarnizioni (o altro tipo di guarnizione) – fa attenzione, che gli assi dei fori eccentrici (16) dalla parte del filetto G3/4" siano alla stessa altezza, le superfici frontali a uguale distanza dalla parete, e la distanza dei fori sia uguale alla distanza degli assi dei dadi di connessione (13) del corpo della batteria (1A).
- Avvita sul connettore eccentrico (16) le canne decorative (14) fino a sentire un'evidente resistenza.
- Infila i rosioni (17) con gli o-ring sui dadi di connessione (13) e spostale sui tubi di giunzione del corpo della batteria – conformemente alla fig. 2.1.
- Metti nei dadi di connessione (13) le guarnizioni (15) e avvitali sui connettori eccentrici (16) usando la chiave registrabile piatta. Per evitare di graffiare la superficie decorativa della finitura dei dadi (13) metti sotto la chiave piatta le rondelle di plastica.
- Leva attentamente i rosioni (17) e accostali alla superficie della parete di finitura - vedi fig. 2.2.
- Esegui una prova di funzionamento della batteria collegata all'alimentazione. In caso di mancanze di tenuta, eliminale serrando i collegamenti eseguiti anteriormente.



**WAND-, WANNEN- UND DUSCHMISCHBATTERIEN  
BATTERIE MURALE DE BAIGNOIRE ET DE DOUCHE  
СМЕСИТЕЛИ ДЛЯ ВАНН И ДУША НАСТЕННЫЕ  
GRIFERÍAS DE PARED BAÑERA Y DUCHA  
BATTERIE A MURO DA VASCA E PER DOCCIA**



3

GB	D	F	RUS	E	IT
1 Hose nut G1/2"	Schlauchmutter G1/2"	Ecrou G1/2" du flexible	Гайка G1/2" шланга	Tuerca R1/2" de la manguera	Dado G1/2" del flessibile
2 Rubber gasket	Gummidichtung	Joint caoutchouc	Резиновая прокладка	Junta de goma	Guarnizione di gomma
3 Shower hose	Duschschlauch	Flexible de douche	Душевой шланг	Manguera de la ducha	Flessibile doccia
4 Hose conical nut	Schlauchkegeldichtung	Ecrou conique du flexible	Конусная гайка шланга	Tuerca cónica de la manguera	Dado conico del flessibile
5 Rubber gasket	Gummidichtung	Joint caoutchouc	Резиновая прокладка	Junta de goma	Guarnizione di gomma
6 Hand shower	Duschkopf	Pommeau de douche	Душевая трубка	Regadera	Doccetta
7 Hand shower holder	Duschkopfgriff	Support de pommeau de douche	Держатель душа	Asa de la regadera	Attacco della doccetta

**WAND-, WANNEN- UND DUSCHMISCHBATTERIEN  
BATTERIE MURALE DE BAIGNOIRE ET DE DOUCHE  
СМЕСИТЕЛИ ДЛЯ ВАНН И ДУША НАСТЕННЫЕ  
GRIFERÍAS DE PARED BAÑERA Y DUCHA  
BATTERIE A MURO DA VASCA E PER DOCCIA**

**INSTALLATION OF HAND SHOWER** (see fig. 3)

- Place the gasket (2) in the hose nut (1). Carefully screw the rotary G1/2 hose nut (1) onto threaded nozzle G1/2 in lower part of the mixer tap (8). Tighten the nut by hand.
- Place the gasket (5) in the conical hose nut (4). Carefully fit the hose end (4) on the threaded connector of the hand shower (6). Tighten the nut by hand. Place the hand shower (6) in the wall holder (7).

**GB**

**DUSCHKOPFMONTAGE** (siehe Abb. 3)

- Platzieren Sie die Dichtung (2) in der Schlauchmutter (1). Drehschraube des Schlauches G1/2 (1) auf Gewindestutzen G1/2 im unteren Teil der Batterie (8) vorsichtig aufschrauben. Die Mutter per Hand anziehen.
- Platzieren Sie die Dichtung (5) in der Kegelschlauchmutter (4). Anschließend drehen Sie die Schlauchmutter (4) vorsichtig auf den Gewindestutzen am Duschkopf (6) auf. Die Mutter per Hand anziehen. Als nächstes setzen Sie den Duschkopf (6) im Wandhalter (7) ein.

**D**

**INSTALLATION DU POMMEAU DE DOUCHE** (voir schéma 3)

- Insérez le joint (2) dans l'écrou de flexible (1). Visser avec précaution l'écrou tournant du flexible G1/2 (1) sur le manchon fileté G1/2 dans la partie inférieure de la batterie (8). Serrez l'écrou à la main.
- Placez le joint (5) dans l'écrou conique du flexible (4). Vissez avec précaution l'extrémité du flexible (4) sur l'embout fileté du pommeau de douche (6). Serrez l'écrou à la main. Ensuite, placez le pommeau de douche (6) dans le support mural (7).

**F**

**МОНТАЖ ДУШЕВОЙ ТРУБКИ** (см. рис. 3)

- Установи прокладку (2) в гайке шланга (1). Осторожно прикрутите поворотную гайку шланга G1/2 (1) на патрубок с резьбой G1/2 в нижней части смесителя (8). Вручную затяни гайку.
- Установи прокладку (5) в конусной гайке шланга (4). Осторожно навинти гайку шланга (4) на резьбовый патрубок душевой трубки (6). Вручную затяни гайку. Затем вложи душевую трубку (6) в держатель на стене (7).

**RUS**

**INSTALACIÓN DE LA REGADERA** (ver dis. 3)

- Coloque la junta (2) en la tuerca de la manguera (1). Apriete con cuidado la tuerca giratoria de la manguera G1/2 (1) en el codo roscado G1/2 en la parte inferior de la grifería (8). Apriete la tuerca a mano.
- Coloque la junta (5) en la tuerca cónica de la manguera (4). Con cuidado enrosque el extremo de la manguera (4) en el racor roscado de la regadera (6). Apriete la tuerca a mano. Luego coloque la regadera de la ducha (6) en el asa de pared (7).

**E**

**MONTAGGIO DELLA CORNETTA** (vedi fig. 3)

- Disponi la guarnizione (2) nel dado del flessibile (1). Avvitare con attenzione il dado girevole del tubo flessibile G1/2 (1) sull'attacco filettato G1/2 nella parte inferiore del rubinetto (8). Serra manualmente il dado.
- Disponi la guarnizione (5) nel dado conico del flessibile (4). Facendo attenzione avvita l'estremità del flessibile (4) all'estremità filettata della doccetta (6). Serra manualmente il dado. Di seguito disponi la doccetta (6) sull'attacco alla parete (7).

**IT**

**OPERATION**

- Pulling the lever upwards initiates the water discharge and enables smooth flow regulation. Pushing the lever downwards stops the water discharge.
- The left-side rotation of the lever increases the water temperature and the right-side rotation decreases it. The final position of the lever on the left-side ensures discharge of only the hot water and the final position on the right-side – only the cold water.
- The change-over valve enables to choose the working mode: pulling the knob of the change-over valve initiates the water flow through the handshower, pushing the knob initiates water flow through the spout. After shutting off the water flow the knob automatically comes back to the initial position (the water flow through the spout). Pulling the knob upwards and turning it 90 degrees to the left or to the right blocks the knob in position of the water flow through the handshower.

**GB**

**BEDIENUNG**

- Das Öffnen des Wasserauslaufs und stufenlose Einstellung des auslaufenden Wassers erfolgt mittels Ausschwenkung des Griffes nach oben. Die Senkung des Griffes schließt den Wasserstrom ab.
- Durch Drehen des Griffes nach links wird die Wassertemperatur erhöht; durch Drehen des Griffes nach rechts wird die Wassertemperatur gesenkt. Die linke Endstellung des Griffes verursacht den Austritt von ausschließlich heißem Wasser, die rechte Endstellung von ausschließlich kaltem Wasser.
- Der Brauseumschalter dient zur Auswahl der Arbeitsmodi: das Ziehen des Umschalters verursacht einen Wasserstrom aus dem Handduschkopf, das Drücken des Umschalters verursacht einen Wasserstrom aus der Auslaufgarnitur. Nach dem Schließen des Auslaufs kehrt der Umschalter automatisch zur Ausgangsstellung (Wasserauslauf aus der Auslaufgarnitur) zurück.

**D**

**UTILISATION**

- L'ouverture de l'eau et la régulation du débit s'effectue en levant la poignée de commande. Son abaissement permet de fermer l'arrivée d'eau.
- L'augmentation de la température de l'eau s'effectue en tournant la poignée de commande vers la gauche et la diminution de la température en tournant la poignée de commande vers la droite. La poignée de commande positionnée complètement à gauche permet de sélectionner uniquement l'eau chaude, complètement à droite uniquement l'eau froide.
- La vanne de sélection permet de choisir le mode de fonctionnement : en tirant le poussoir de sélection, l'eau s'écoule par la pomme de douche, en le poussant, l'eau s'écoule par le robinet. Après fermeture de l'arrivée d'eau, le poussoir se met automatiquement en position initiale (écoulement de l'eau par le robinet).

**F**

**ОБСЛУЖИВАНИЕ**

- Вода начинает течь, а ее расход можно плавно регулировать, если передвинуть ручку вверх. Опуская рычаг, закрываем исток воды.
- Чтобы увеличить температуру воды, поворачиваем ручку влево, а чтобы уменьшить - вправо. Крайнее левое положение ручки приводит к тому, что льется только горячая вода, а крайнее правое - только холодная.
- Переключающий клапан предназначен для выбора режима работы: если потянуть головку переключателя, вода потечет из душевой трубки, а если ее нажать - из излива. После закрытия вытекания воды, головка переключателя автоматически вернется в исходное положение (вода льется из излива).

**RUS**

**USO**

- El flujo del agua y un control corriente de su consumo se obtiene por inclinar la manilla hacia arriba. La bajada de la manilla causa el cierre del flujo del agua.
- El aumento de la temperatura del agua se hace por girar la manilla a la izquierda y su bajada (reducción) por girar la manilla a la derecha. La posición extremal a la izquierda causa el flujo del agua caliente y a la derecha - el flujo del agua fría.
- La válvula del desviador sirve para elegir el modo de funcionamiento: por tirar la manilla del desviador se obtiene el flujo del agua por la regadera de la ducha, por apretarla se obtiene el flujo del agua por el cano. Después de cerrar el flujo del agua la manilla del desviador vuelve automáticamente a su posición inicial (el flujo del agua dirigido al cano). Por levantar la manilla del desviador y girarla 90 grados en una de las direcciones se causa el bloque del mando en la posición del flujo del agua por la regadera de la ducha.

**E**

**FUNZIONAMENTO**

- L'apertura dell'uscita d'acqua e la regolazione scorrevole del suo flusso avviene in conseguenza alla messa della manopola in alto. L'abbassamento della manopola chiude l'uscita dell'acqua.
- L'aumento della temperatura dell'acqua avviene tramite la rotazione della manopola a sinistra, e la riduzione tramite la rotazione della manopola a destra. La posizione della manopola estremamente a sinistra provoca l'uscita solamente di acqua calda, estremamente a destra - uscita solamente d'acqua fredda.
- La valvola di deviazione è predisposta per la scelta del modo di lavoro, il tiro del pomolo del deviatore provoca l'uscita dell'acqua attraverso la cornetta della doccia, la pressione del pomolo del deviatore provoca l'uscita dell'acqua tramite la bocca. Dopo la chiusura dell'uscita dell'acqua il pomolo del deviatore torna automaticamente in posizione iniziale (l'uscita dell'acqua attraverso la bocca).

**IT**

**WAND-, WANNEN- UND DUSCHMISCHBATTERIEN  
BATTERIE MURALE DE BAIGNOIRE ET DE DOUCHE  
СМЕСИТЕЛИ ДЛЯ ВАНН И ДУША НАСТЕННЫЕ  
GRIFERÍAS DE PARED BAÑERA Y DUCHA  
BATTERIE A MURO DA VASCA E PER DOCCIA**

<p><b>MAINTENANCE</b></p> <ul style="list-style-type: none"> <li>● Clean water guarantees that a mixer equipped with ceramic flow regulators will work correctly, i.e. the water should not contain any impurities such as sand, boiler scale etc. Because of this, the pipe system should be equipped with sieve filters or, if there is no such possibility, with individual cut-off valves with filters designed for such units.</li> <li>● In the event of increased steering resistance, greater pressure should not be exerted on the handle, as this may cause damage to the flow regulator. In such a situation, the regulator should be removed and cleaned of the dirt and impurities which have accumulated on it.</li> <li>● The seals should be maintained with vaseline or silicon oil.</li> </ul> <p><b>Cleaning the outer coating:</b></p> <ul style="list-style-type: none"> <li>● dirt or stains on the external surfaces of the mixer resulting from scale deposits should be removed by washing the unit with soapy water only. Scale deposits should be dissolved with vinegar then the surface rinsed with clean water and rubbed dry with a soft cloth,</li> <li>● under no circumstances should the surface of the mixer be cleaned with coarse cloths or cleaning agents containing abrasive materials or acids,</li> <li>● plastic or lacquered parts must not be cleaned with chemicals containing alcohol, disinfectants or solvents.</li> </ul>	<p><b>WARTUNG</b></p> <ul style="list-style-type: none"> <li>● Eine Garantie für richtige Funktion von Batterien mit keramischen Durchflussregler ist sauberes Wasser, dass heißt Wasser ohne solche Verunreinigungen, wie: Sand, Kesselstein, usw. Deswegen wird die Ausrüstung der Wasserleitungsanlage mit Gitterfilter gefordert, und wenn solche Filter nicht vorhanden sind, soll es möglich sein, die für Batterien bestimmte Absperrventile mit Filter zu montieren.</li> <li>● Bei vergrößertem Einstellungswiderstand soll man auf den Heben keinen größeren Druck ausüben, da es eine Beschädigung des Durchflussreglers verursachen kann. Wenn es so ist, soll man den Regler ausmontieren und die auf dem Regler gesammelten Verunreinigungen entfernen.</li> <li>● Die Dichtungen sollen mit Vaseline oder Silikonöl gewartet werden.</li> </ul> <p><b>Reinigung der äußeren Oberflächen:</b></p> <ul style="list-style-type: none"> <li>● den Schmutz oder die Flecke, entstanden infolge von Steinablagerungen auf den äußeren Batterieoberflächen, durch Abspülen mit Seifwasser entfernen, den Stein mit Essig lösen, danach die Oberfläche mit sauberem Wasser abspülen und mit weichem Lappen trocknen.</li> <li>● Auf keinem Fall die Batterieoberfläche mit rauen Lappen oder mit scheuermittel- oder säurehaltigen Reinigungsmitteln reinigen</li> <li>● Für die Reinigung der Kunststoffteile oder lackierten Teile kann man keine alkoholhaltige Mittel, Desinfektions- oder Lösungsmitteln verwenden.</li> </ul>
<p><b>ENTRETIEN</b></p> <ul style="list-style-type: none"> <li>● La garantie du fonctionnement correct de la robinetterie équipée en régulateurs de flux céramiques est l'eau propre, c'est-à-dire une eau qui ne contient pas de polluants tels que : sable, tartre, etc. Pour cette raison, il est exigé d'équiper les installations d'eau en crépines et, en cas d'absence d'une telle possibilité, en vannes d'arrêt individuelles avec un filtre destiné à la robinetterie.</li> <li>● En cas de résistance accrue de la commande, il est interdit d'exercer un plus grand appui sur le levier car cela peut provoquer l'endommagement du régulateur de flux. Dans ce cas, il faut démonter le régulateur et enlever les polluants qui s'y sont rassemblés.</li> <li>● Entretenir les joints d'étanchéité avec de la vaseline ou de l'huile de moteur.</li> </ul> <p><b>Nettoyage des couches externes:</b></p> <ul style="list-style-type: none"> <li>● éliminer les salissures ou les taches apparues suite au dépôt du tartre sur les surfaces externes de la robinetterie en la lavant uniquement avec de l'eau et du savon ; pour dissoudre le tartre, utiliser du vinaigre, rincer ensuite la surface avec de l'eau propre et essuyer avec un chiffon sec et doux,</li> <li>● en aucun cas, il ne faut nettoyer la surface de la robinetterie avec des chiffons rugueux ou des produits de nettoyage contenant des matériaux abrasifs et des acides,</li> <li>● il est interdit d'utiliser, pour le nettoyage des parties réalisées en matière plastique et vernies, des produits contenant de l'alcool, des substances de désinfection ou des dissolvants.</li> </ul>	<p><b>КОНСЕРВИРОВАНИЕ</b></p> <ul style="list-style-type: none"> <li>● Гарантией правильной работы смесителей, оснащенных керамическими регуляторами протекания, является чистая вода, т.е. которая не содержит таких загрязнений, как : песок, накипь, и т.п. В связи с вышесказанным, требуется оснащение водопроводной системы сетчатыми фильтрами, а если это невозможно, индивидуальными запорными клапанами с фильтром, предназначенными для смесителей.</li> <li>● В случае повышенного сопротивления при регулировании запрещается увеличивать силу нажима на рычаг т.к. это может привести к повреждению регулятора протекания. В этой ситуации необходимо демонтировать регулятор и очистить его от загрязнений.</li> <li>● Уплотнения консервировать вазелином или силиконовым маслом.</li> </ul> <p><b>Очистка наружных поверхностей:</b></p> <ul style="list-style-type: none"> <li>● загрязнение или пятна, возникшие в результате оседания камня на внешних поверхностях смесителя, смывать исключительно водой с мылом, для растворения камня применять уксус, затем промыть поверхность чистой водой и досуха вытереть мягкой тряпочкой,</li> <li>● ни в каком случае нельзя чистить поверхность смесителя шероховатыми тряпочками или чистящими средствами с содержанием абразивных компонентов и кислот,</li> <li>● для чистки элементов, выполненных из пластмассы или лакированных, запрещается использовать средства, содержащие алкоголь, дезинфицирующие средства или растворители.</li> </ul>
<p><b>CONSERVACIÓN</b></p> <ul style="list-style-type: none"> <li>● Para el buen funcionamiento de las baterías equipadas en reguladores cerámicos del flujo es necesaria el agua limpia, que quiere decir el agua sin tales basuras como la arena, la piedra de caldera etc. Por eso es imprescindible equipar la instalación de cañerías en filtros de tela metálica, y en caso de la falta de tales posibilidades, en válvulas particulares cortadoras con el filtro adecuadas para la batería.</li> <li>● En caso de una resistencia aumentada del mando no se puede ejercer una presión mayor en la palanca porque esto puede provocar una avería del regulador de flujo. En este caso hay que desmontar el regulador y quitar toda la basura agrupada.</li> <li>● Conservar las empaquetaduras con la vaselina o el aceite de silicona.</li> </ul> <p><b>Limpieza de las superficies exteriores:</b></p> <ul style="list-style-type: none"> <li>● la suciedad o las manchas que se produjeron a causa de depositar el sarro en las superficies exteriores de la batería hay que quitarlas lavando la batería sólo con el agua y el jabón, para diluir el sarro use vinagre, después enjuague la superficie con el agua limpia y séquela con un trapo suave,</li> <li>● en cualquier caso no se puede limpiar la superficie de la batería con trapos ásperos o medios de limpieza que contienen abrasivos y ácidos,</li> <li>● para limpiar las partes hechas de materias plásticas y barnizadas no se puede usar medios que contienen alcohol, sustancias desinfectante o disolventes.</li> </ul>	<p><b>MANUTENZIONE</b></p> <ul style="list-style-type: none"> <li>● La garanzia per un funzionamento corretto delle batterie equipaggiati in regolatori ceramici di portata è l'acqua pulita, ossia priva di tali elementi, come: sabbia, incrostazione ecc. In relazione a quanto suddetto si è tenuti a equipaggiare l'impianto idrico in filtri a rete, nel caso in cui fosse impossibile, in individuali valvole di arresto con un filtro predisposto per la batteria.</li> <li>● Nel caso in cui la resistenza di comando aumenti, non è ammesso di esercitare una pressione maggiore sulla leva, in quanto si può danneggiare il regolatore della portata. In tal caso bisogna smontare il regolatore ed eliminare le impurità in esso accumulate.</li> <li>● Per la manutenzione delle guarnizioni usare vaselina od olio di silicone.</li> </ul> <p><b>Pulizia di rivestimenti esterni:</b></p> <ul style="list-style-type: none"> <li>● Eliminare lo sporco o le macchie, formatesi in conseguenza alla sedimentazione del calcare sulle superfici esterne della batteria, lavando la batteria esclusivamente con acqua e sapone, per lo scioglimento del calcare usare l'aceto, in seguito sciacquare la superficie con acqua pulita ed asciugare perfettamente con un panno morbido ed asciutto.</li> <li>● Non è ammessa in alcun caso la pulizia della superficie della batteria con panni scabrosi o detersivi di pulizia che contengono sostanze abrasive e acidi.</li> <li>● Per la pulizia delle parti eseguite di materie plastiche e verniciate non è ammesso l'uso di detersivi, che contengono alcol, sostanze disinfettanti o solventi.</li> </ul>

<p><b>GB</b></p> <p>⇒ <b>GUARANTEE:</b> The guarantee conditions are contained on a separate sheet.</p> <p>⇒ <b>IN THE EVENT OF A PROBLEM:</b> e-mail: <a href="mailto:graff@graff-mixers.com">graff@graff-mixers.com</a></p>	<p><b>D</b></p> <p>⇒ <b>GARANTIE:</b> Die Gewährleistungsbedingungen sind auf dem separaten Blatt.</p> <p>⇒ <b>SOLLTEN PROBLEME AUFTRETEN wenden Sie sich an uns</b> e-mail: <a href="mailto:graff@graff-mixers.com">graff@graff-mixers.com</a></p>
<p><b>F</b></p> <p>⇒ <b>GARANTIE:</b> Les conditions de garantie se trouvent dans une feuille séparée.</p> <p>⇒ <b>EN CAS DE PROBLEME:</b> e-mail: <a href="mailto:graff@graff-mixers.com">graff@graff-mixers.com</a></p>	<p><b>RUS</b></p> <p>⇒ <b>ГАРАНТИЯ:</b> Гарантийные условия на отдельном листе.</p> <p>⇒ <b>ЕСЛИ ВОЗНИКНЕТ ПРОБЛЕМА:</b> e-mail: <a href="mailto:graff@graff-mixers.com">graff@graff-mixers.com</a></p>
<p><b>E</b></p> <p>⇒ <b>GARANTÍA:</b> Las condiciones de la garantía se encuentran en otra hoja</p> <p>⇒ <b>EN CASO DE PROBLEMAS:</b> e-mail: <a href="mailto:graff@graff-mixers.com">graff@graff-mixers.com</a></p>	<p><b>IT</b></p> <p>⇒ <b>GARANZIA:</b> Le condizioni di garanzia sono indicate sul foglio separato.</p> <p>⇒ <b>NEL CASO IN CUI SI VERIFICANO PROBLEMI:</b> e-mail: <a href="mailto:graff@graff-mixers.com">graff@graff-mixers.com</a></p>