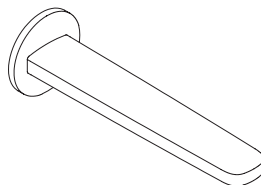
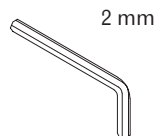


M041



M045

UTENSILI NECESSARI - NECESSARY TOOLS - OUTILS NÉCESSAIRES
ERFORDERLICHE WERKZEUGE - HERRAMIENTAS NECESARIAS - FERRAMENTAS NECESSÁRIAS



DATI TECNICI - TECHNICAL DATA - DONNÉES TECHNIQUES
 TECHNISCHE DATEN - DATOS TÉCNICOS - DADOS TÉCNICOS

IT	EN	FR	
Pressione minima	Minimum pressure	Pression minimum	1 BAR
Pressione massima	Maximum pressure	Pression maximum	10 BAR
Press. di esercizio consigliata	Recommended operating pressure	Pression conseillée	2-5 BAR
Temperatura massima	Maximum temperature	Température maximum	80°C 176°F
Temperatura massima consigliata	Maximum temperature recommended	Température maximum conseillée	65°C 149°F
Differenza max di pressione in arrivo (calda-fredda)	Maximum inlet pressure difference (hot-cold)	Différence max. de pression d'arrivée (chaud-froid)	1,5 BAR

DE	ES	PT	
Mindestdruck	Presión mínima	Pressão mínima	1 BAR
Höchstdruck	Presión máxima	Pressão máxima	10 BAR
Empfohlener Betriebsdruck	Pre. de trabajo recomendada	Press. de funcionamento recomendada	2-5 BAR
Höchsttemperatur	Temperatura máxima	Temperatura máxima	80°C 176°F
Empfohlene Höchsttemperatur	Temperatura máxima recomendada	Temperatura máxima recomendada	65°C 149°F
Max. Druckunterschied bei Wassereintritt (Warmwasser-Kaltwasser)	Diferencial máx. de presión de entrada (caliente-fría)	Différence máxima de pressão na entrada (quente-fría)	1,5 BAR

IT Se la pressione dell'acqua è superiore a 5 bar, è preferibile installare un riduttore di pressione a monte dell'alimentazione per evitare vibrazioni e rendere regolare la regolazione della temperatura.

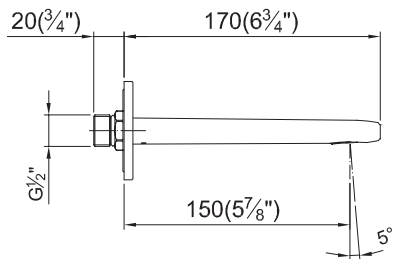
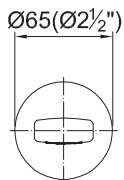
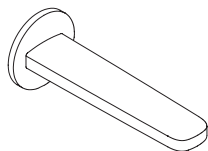
EN If water pressure is above 5 bar, it is advisable to install a flow restrictor upstream of the water supply to avoid vibrations and regulate temperature.

FR Si la pression de l'eau est supérieure a 5 bar, il est recommandé d'installer un réducteur de pression en amont de l'alimentation afin d'éviter toute vibration et régulariser le réglage de la température.

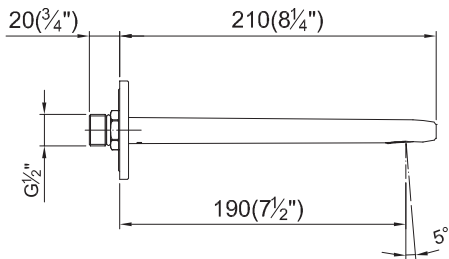
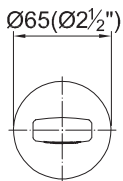
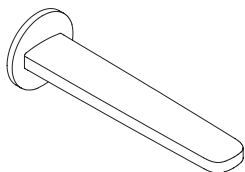
DE Wenn der Wasserdruck über 5 bar liegt, sollte möglichst ein Druckminderer vor der Zuleitung montiert werden, um Schwingungen zu vermeiden und eine gleichmäßige Temperaturregelung zu ermöglichen.

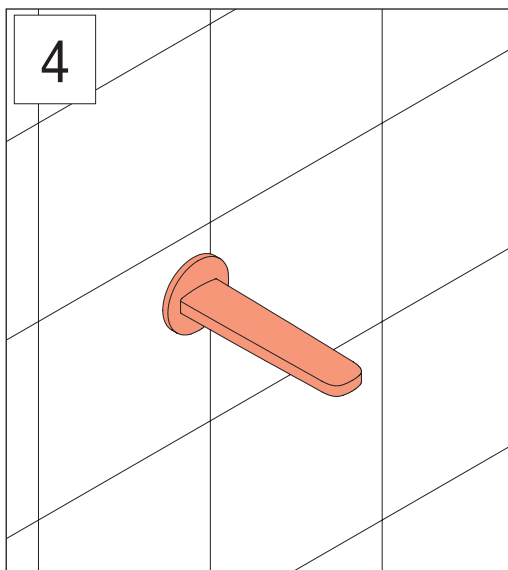
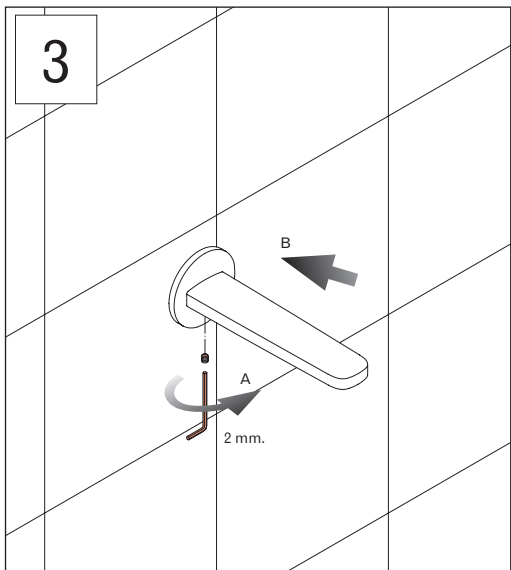
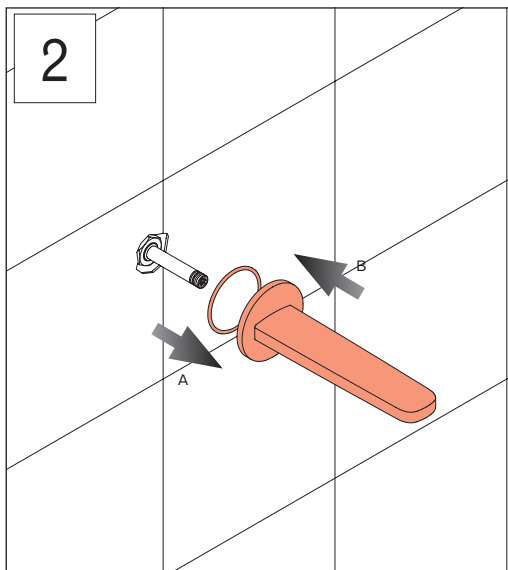
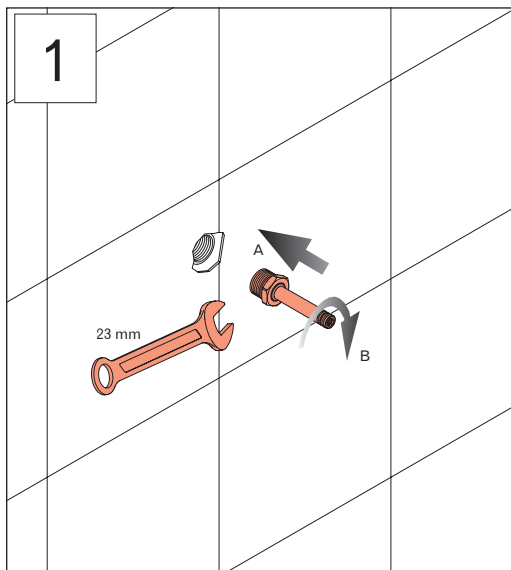
ES Si la presión del agua supera los 5 bar, es preferible instalar un limitador de caudal en la conducción de la alimentación para evitar vibraciones y normalizar la regulación de la temperatura.

M041

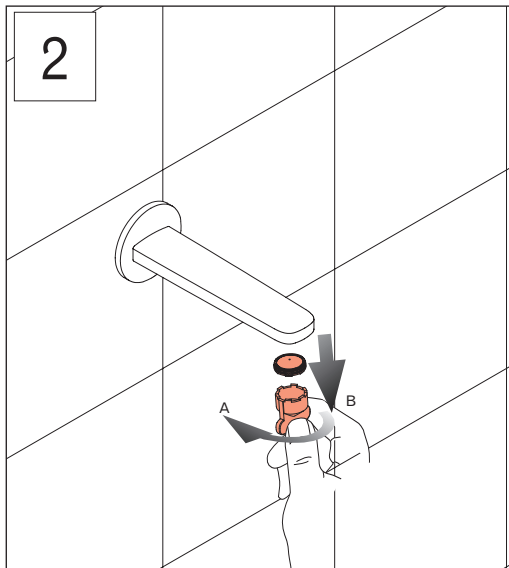
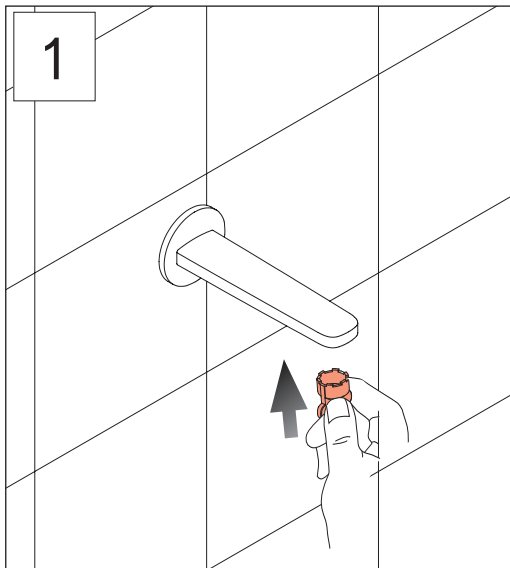


M045





SOSTITUZIONE AERATORE - SUBSTITUTE AERATOR
REPLACEMENT DE L'AÉRATEUR - DEN LÜFTER AUSWESCESELN - SUSTITUIR EL AIREADOR



IT

La pulizia delle superfici va fatta utilizzando un sapone liquido diluito in acqua.
Non usare mai in nessun caso detersivi liquidi contenenti sostanze abrasive o a base di acido muriatico, spugne abrasive, aceto, ammoniaca, acetone, candeggina, acidi di uso domestico, disinfettanti vari.
ATTENZIONE! L'impiego di prodotti non consigliati può deteriorare irrimediabilmente le superfici, nel qual caso il produttore non risponderà del danno.
L'azienda si riserva in qualunque momento di apportare senza preavviso modifiche a prodotti e accessori.
I dati riprodotti in questo documento hanno carattere informativo e non sono vincolanti.

EN

To clean the surface use a soap and water solution.
Never use for any reason cleaning solutions containing abrasive substances, chloric acids, ammonia, vinegar, bleach, domestic acids, disinfectants, or anytype of abrasive pad.
WARNING! Incorrect cleaning may permanently ruin the surface of the products and in such case the manufacturer may not be held liable for damage.
The Manufacturer reserves the right to modify product and accessories at any time without prior notice.
Datas, products and sketches included in this document are just for information and do not bind the producer.

FR



La poussiere en surface devra être faite en utilisant un savon liquide dilué dans l'eau.
Ne jamais utiliser en aucun cas des détergents liquides contenant des substances abrasives ou à base d'acide, nid'éponges abrasives, vinaigre, ammoniacque, acétone, eau de Javel, acides à usage domestique, désinfectants divers.
ATTENTION! L'empli de produits non conseillés peut détériorer irrémédiablement la surface des articles pour lesquels le fabricant ne sera pas responsable.
La société se réserve le droit de modifier ses produits et ses accessoires à tout moment et sans préavis.
Informations, produits et croquis reproduits dans ce documents sont de nature informative et ne sont pas contractuels.

DE

Zur Reinigung empfehlen wir Wasser und flüssige Seife.
Verwenden Sie bitte nie flüssige Reinigungsmittel, die Schmirgel, Salzsäure, Essig, Ammoniak, Aceton, Bleichlange, Desinfektionsmittel u.s.w. enthalten.
WARNUNG! Der Gebrauch solcher Mittel kann unsere Artikel beschädigen und in diesem Fall gewährt Hersteller keine Garantie.
Der Hersteller behält sich das Recht vor jederzeit Änderungen an seinen Produkten und Zubehörteilen ohne Vorbescheid vorzunehmen. Katalogangaben sowie Abbindungen, Maß- und Leistungsangaben sind unverbindlich.

ES

La limpieza de las superficies se hace utilizando un jabón líquido diluido en agua.
No usar en ningún caso detergentes líquidos que contengan sustancias abrasivas ó a base de ácido clorhídrico, estropajossabrosivos, amoniaco, acetona, lejía, ácidos de uso doméstico, desinfectantes varios.
ATENCIÓN! El uso de productos desaconsejados puede dañr irremediabilmente las superficies de los elementos, de lo cual el fabricante no se hará responsable en ningún caso.
La sociedad se reserva el derecho de modificar sus productos y accesorios en cualquier momento y sin previo aviso.



11240006000000 Rev. 0



FRATELLI FANTINI S.p.A.

Via M. Buonarroti, 4

Pella (NO)

T + 39 0322.918411 r.a.

F + 39 0322.969530

fantini@fantini.it