



ISTRUZIONI DI MONTAGGIO

IT

FITTING INSTRUCTIONS

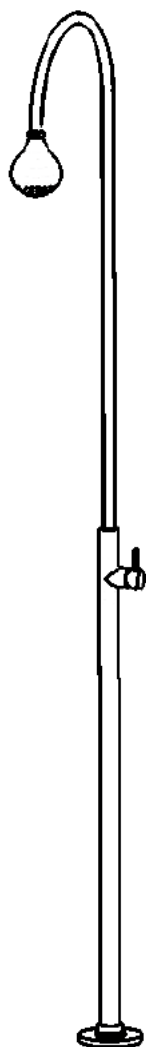
EN

NOTICE DE MONTAGE

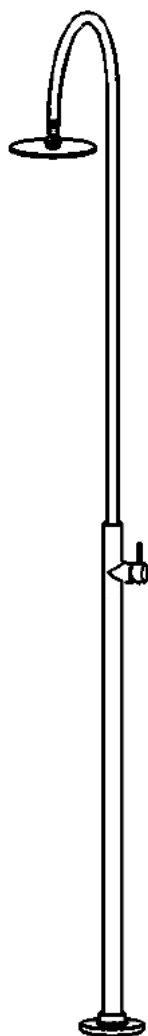
FR

MONAMOUR

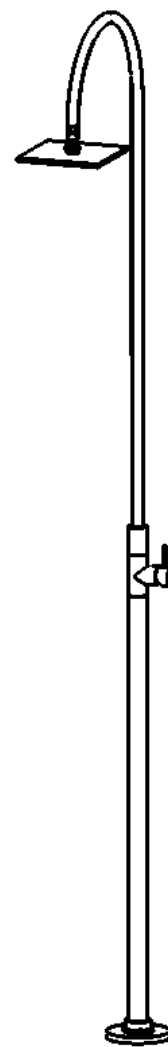
525 526 501



501



525



526

DATI TECNICI

Pressione dinamica min: _____ 0.5 bar

Pressione MAX di esercizio: _____ 5 bar

Pressione di esercizio raccomandata: _____ 1-5 bar

Si raccomanda di utilizzare un riduttore di pressione,
se all'interno dell'impianto si hanno pressioni statiche superiori a 5 bar.

Temperatura MAX acqua calda: _____ 80°C

NORME DI INSTALLAZIONE, MANUTENZIONE E VERIFICHE PRELIMINARI

Perchè il suo apparecchio funzioni nella maniera corretta e possa durare nel tempo, occorre che vengano rispettate le modalità di installazione e manutenzione illustrate in questo opuscolo. Affidarsi ad un idraulico qualificato. Assicurarsi che l'impianto sia stato liberato da tutti i detriti ed impurità esistenti.

INSTALLAZIONE

Fig.1: Innestare il braccio doccia sul corpo miscelatore, bloccandolo con il grano.

Fig. 2: Prestare attenzione all'orientamento del tassello a pavimento rispetto al soffione. L'attacco acqua deve essere parallelo al soffione.

Fig. 3 - 4: Realizzare il pozzetto Ø90, profondo MIN 75 mm – 2.95 in, MAX 90 mm – 3.54 in. La profondità si intende da pavimento finito, comprensivo di rivestimento.

Fig. 5: Posizionare il corpo di collegamento all'interno del pozzetto.

Fig. 6: Collegare le tubazioni della rete idrica utilizzando PTFE o canapa per garantire la tenuta. Fissare il corpo di collegamento con l'ausilio di una livella a bolla.

Dopo aver collegato il corpo all'impianto, aprire i rubinetti d'arresto e verificare la corretta tenuta dei collegamenti, lasciandolo in pressione per alcuni minuti.

Fig. 7: Dopo aver collaudato la parte incasso, svitare i tappi.

Fig. 8: Avvitare i raccordi fino al completo bloccaggio.

Fig. 9: Innestare le canne nei raccordi, posizionando il doccione in battuta sul pavimento.

Fig. 10: Fissare il corpo miscelatore con i tasselli. Posizionare il carter di copertura.

Fig. 11: Avvitare il soffione al braccio doccia.

Dopo aver terminato l'installazione del doccione aprire i rubinetti d'arresto e verificare il corretto funzionamento del miscelatore, lasciandolo in pressione per alcuni minuti controllando la mancanza di perdite.

PULIZIA

Per una corretta pulizia, lavare esclusivamente con acqua e sapone, risciacquare ed asciugare con una pelle di daino e panno morbido. Evitare assolutamente l'impiego di alcool, solventi, detersivi solidi o liquidi contenenti sostanze corrosive o acide, strofinacci con fibre sintetiche, spugne abrasive, tamponi con fili metallici, poichè potrebbero alterare irreversibilmente le superfici trattate.

TECHNICAL DATA

Minimum dynamic pressure: _____ 0.5 bar

Maximum operational pressure: _____ 5 bar

Recommended operational pressure: _____ 1-5 bar

It's recommended to use a pressure reducer in case of static pressure superior than 5 bar inside the waterpipe.

Maximum hot water temperature: _____ 80°C

INSTALLATION, MAINTENANCE AND PRELIMINARY CHECKING PROCEDURE

In order to get your device work correctly and fine in time, must ensure compliance with the mode of installation and maintenance described in this booklet. Relying on a qualified plumber. Make sure that the system is free from all debris and impurities existing.

INSTALLATION

Fig. 1: Insert the shower arm on the mixer body, blocking it with the grain.

Fig. 2: Pay attention to the orientation of the floor plug with respect to the showerhead. The water connection must be parallel to the showerhead.

Fig. 3 - Fig. 4: Realize a little hole $\varnothing 90$, MIN 75 mm - 2.95 in, MAX 90 mm - 3.54 in deep. The depth refers to the finished floor, including coating.

Fig. 5: Place the connecting body inside the hole.

Fig. 6: Connect the pipes of the water system using PTFE or hemp to ensure a seal. Fix the connecting body with the aid of a spirit level.

After connecting the body to the system, open the stopcocks and verify the correct tightness of the connections, leaving him under pressure for few minutes.

Fig. 7: After testing the built-in part, unscrew the plug.

Fig. 8: Connect the ports until it locks.

Fig. 9: Insert the pipes in the fittings, placing the mixer body on the floor.

Fig. 10: Secure the shower column with the plugs. Place the protective housing.

Fig. 11: Screw the showerhead to the shower arm.

After finishing the installation of the tap with the built-in body, turn on the stopcocks and check that the mixer tap unit operates correctly. Keep the tap pressurized for a few minutes checking eventual leaks.

CLEANING

In order to get a correct cleaning, exclusiveny wash with soap and water, rewash and dry with deerskin and a soft cloth. Avoid to use alcohol, solvents, solid or liquid detergents made by corrosive or acid substances, towel made by synthetic materials, abrasive sponges, because they could irreversibly alterate the treated surfaces.

CARACTERISTIQUES TECHNIQUES

Pression dynamique minimale : _____ 0.5 bar

Pression de service maximale : _____ 5 bar

Pression de service recommandée : _____ 1-5 bar

Il est recommandé d'utiliser un réducteur de pression en cas,
dans le système hydraulique, il y a des pressions statiques supérieures à 5 bar.

Température maximum d'eau chaude : _____ 80°C

INSTALLATION, D'ENTRETIEN ET CONTROLES PRELIMINAIRES

Pour assurer le bon fonctionnement du produit et il puisse durer dans le temps, il est nécessaire qu'ils soient remplies les procédures de installation et l'entretien définies dans la brochure. S'appuyer sur un plombier qualifié. S'assures que les tuyauteries soient nettoyées par toutes saletés et résidus.

INSTALLATION

Fig. 1: Insérez le bras de douche sur le corps du mélangeur, en le bloquant avec le grain.

Fig. 2: Faites attention à l'orientation de la prise de sol par rapport à la pomme de douche. La connexion d'eau doit être parallèle à la pomme de douche.

Fig. 3 - 4: Réaliser le piège Ø90, profonde MIN 75 mm - 2.95 in, MAX 90 mm - 3.54 in. a profondeur se réfère au sol fini, y compris le revêtement.

Fig. 5: Placez le corps de raccordement à l'intérieur du cockpit.

Fig. 6: Raccordez les tuyaux du système de l'eau à l'aide de PTFE ou de chanvre pour assurer une étanchéité. Fixer le corps de connexion à l'aide d'un niveau à bulle.

Après avoir connecté le corps à la tuyauterie, ouvrez les robinets d'arrêt et vérifiez l'étanchéité des connexions, les laissant sous pression pendant plusieurs minutes.

Fig. 7: Après avoir testé la partie encastré, dévisser les bouchons.

Fig. 8: Connecter les ports jusqu'à ce qu'il soit.

Fig. 9: Insérer les tuyaux dans les raccords, en plaçant le corps mélangeur bâton sur le sol.

Fig. 10: Fixez le corps du mélangeur avec les connecteurs. Placez le carter de couverture.

Fig. 11: Visser la pomme de douche sur le bras de douche.

Après avoir terminé l'installation de la colonne de douche, ouvrir les robinets d'arrêts pour vérifier le bon fonctionnement. Laisser le mélangeur par un mise en pression quelques minutes à vérifier l'absence de fuites.

After finishing the installation of the tap with the built-in body, turn on the stopcocks and check that the mixer tap unit operates correctly. Keep the tap pressurized for a few minutes checking eventual leaks.

NETTOYAGE

Afin d'assurer un bon nettoyage, laver exclusivement avec eau et savon, rincer et essuyer avec un chiffon doux. N'utiliser jamais alcool, solvants, de poudres à récurer ni de nettoyants acides et éponges abrasives ou éponges métalliques car risquent de causer des dommages irrémédiables.

Fig. 1

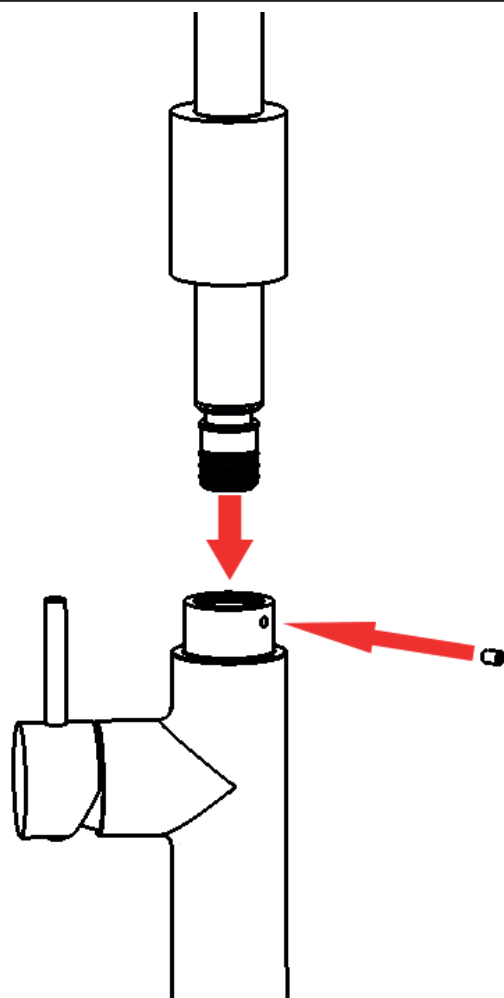


Fig. 2

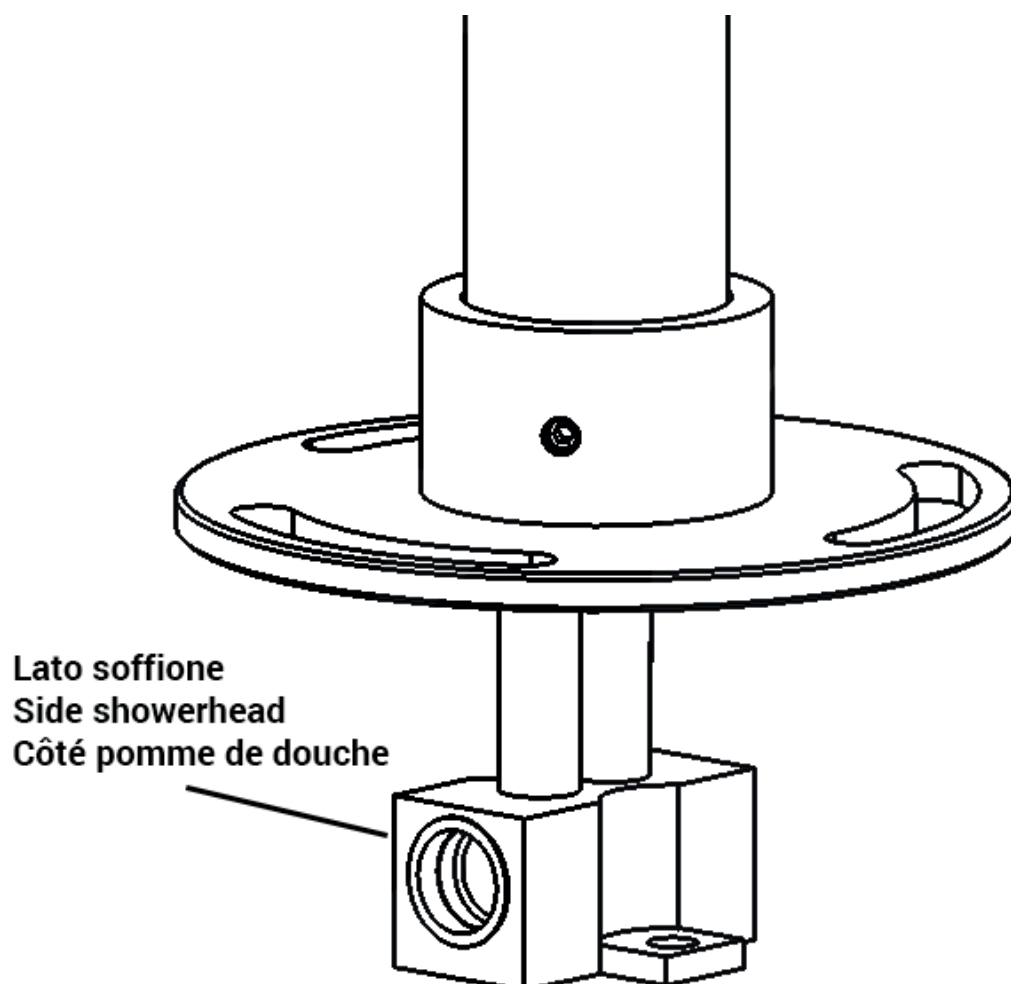


Fig. 3

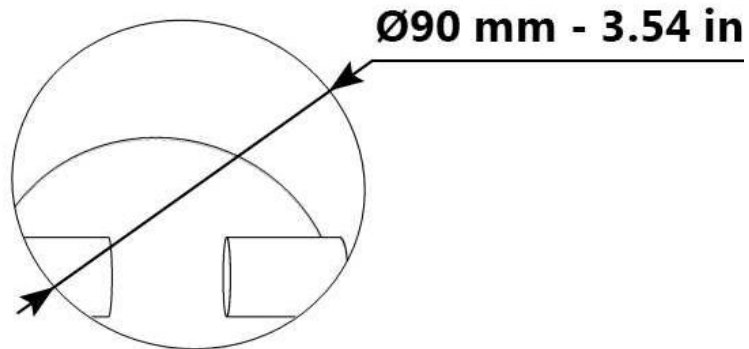


Fig. 4

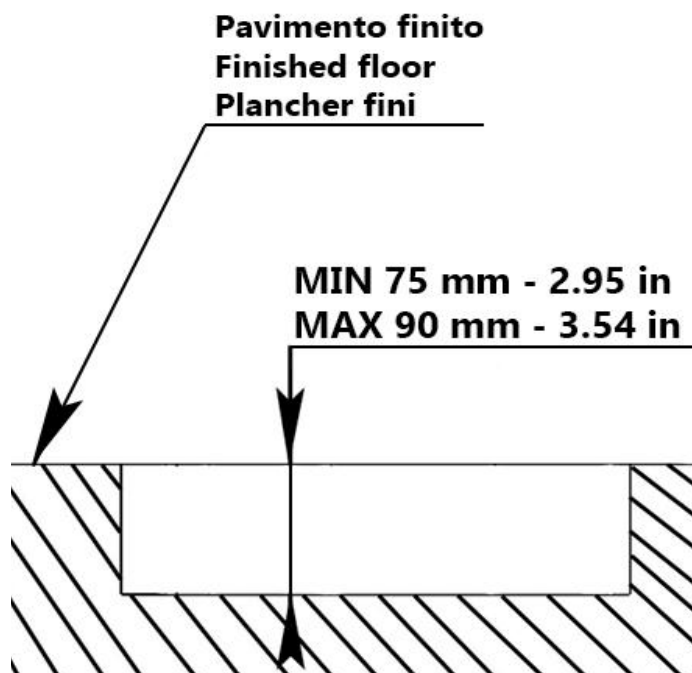


Fig. 5

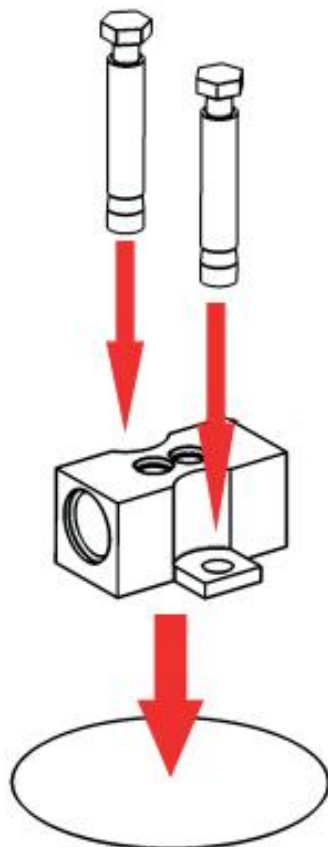


Fig. 6

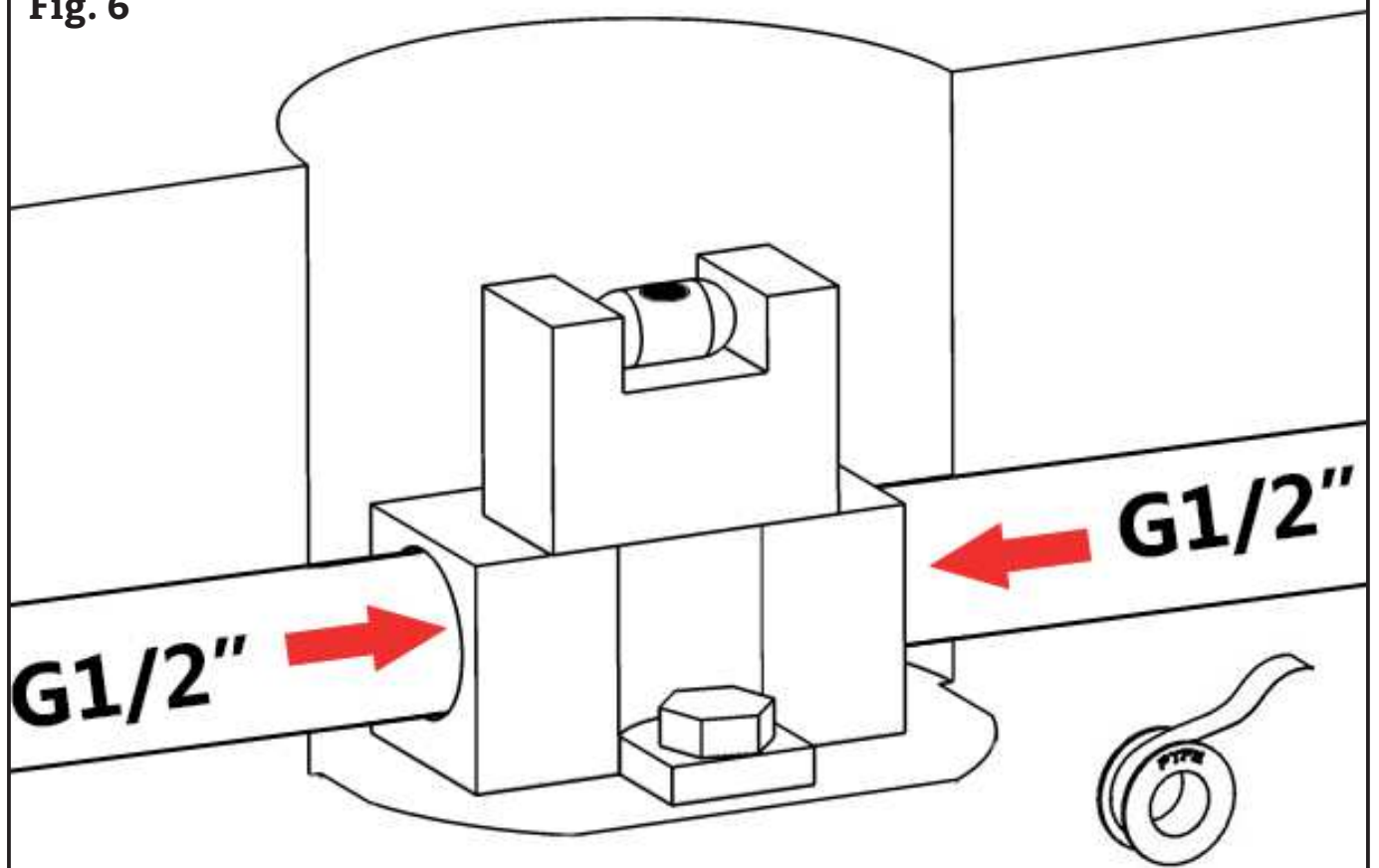


Fig. 7

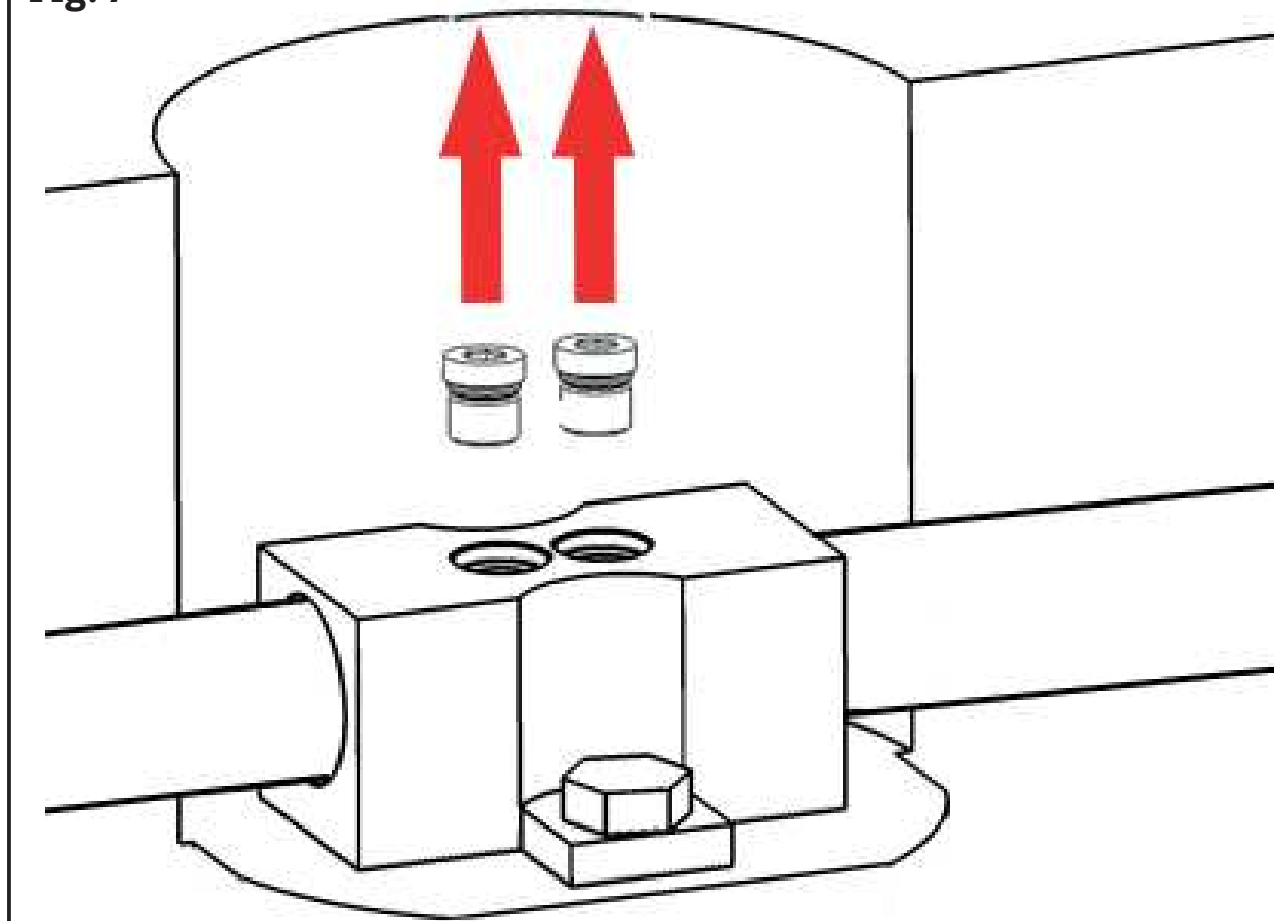


Fig. 8

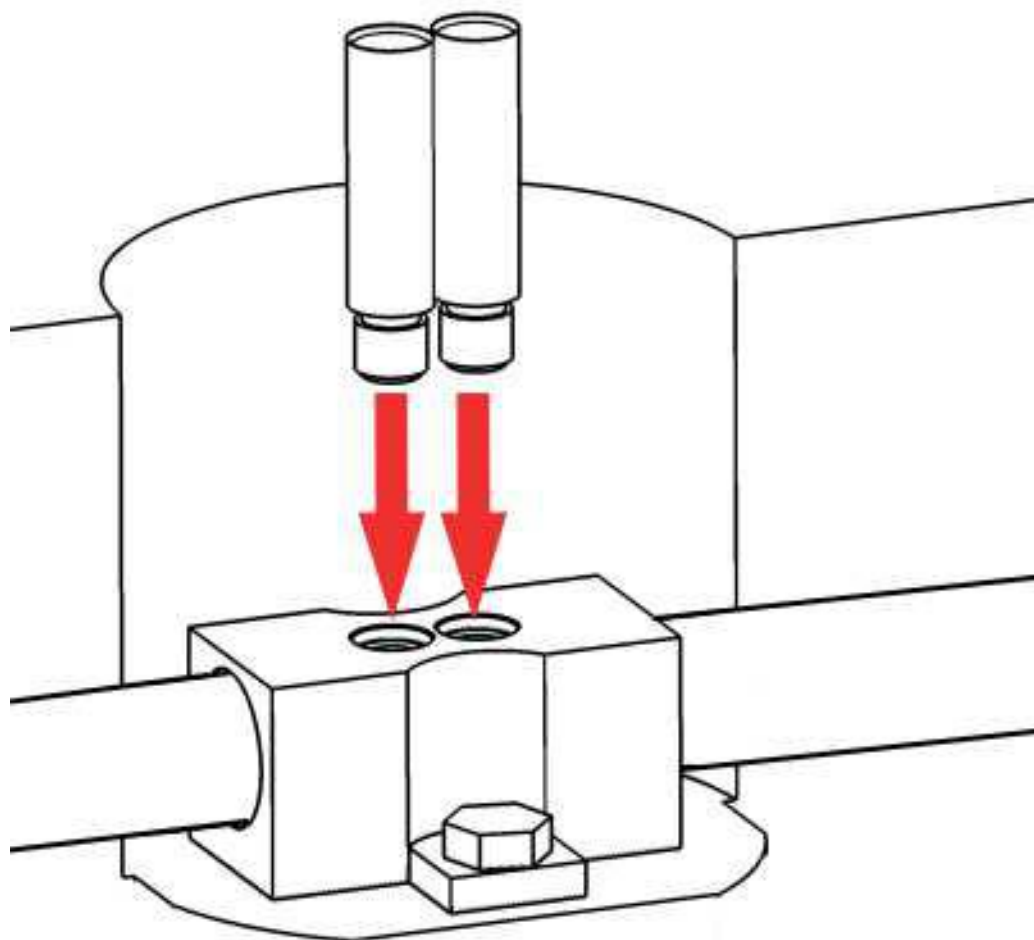


Fig. 9

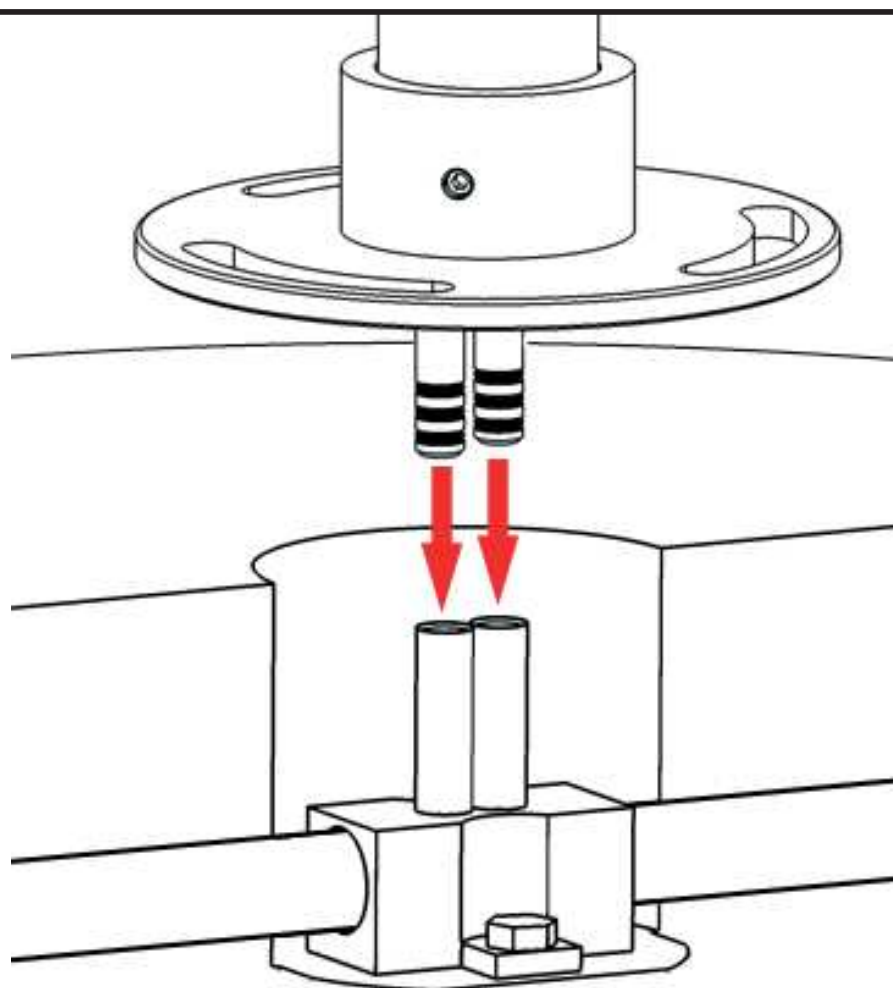


Fig. 10

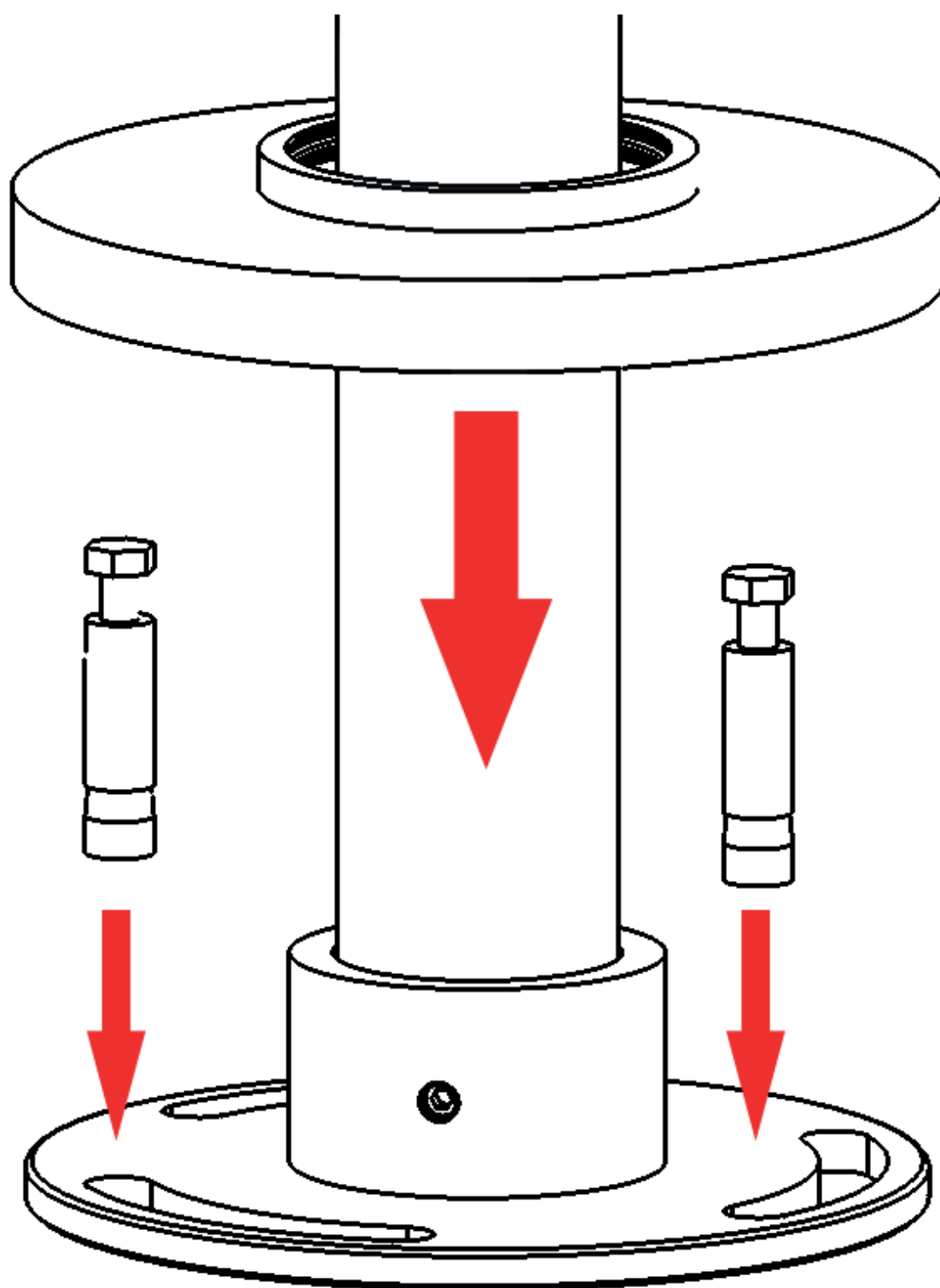
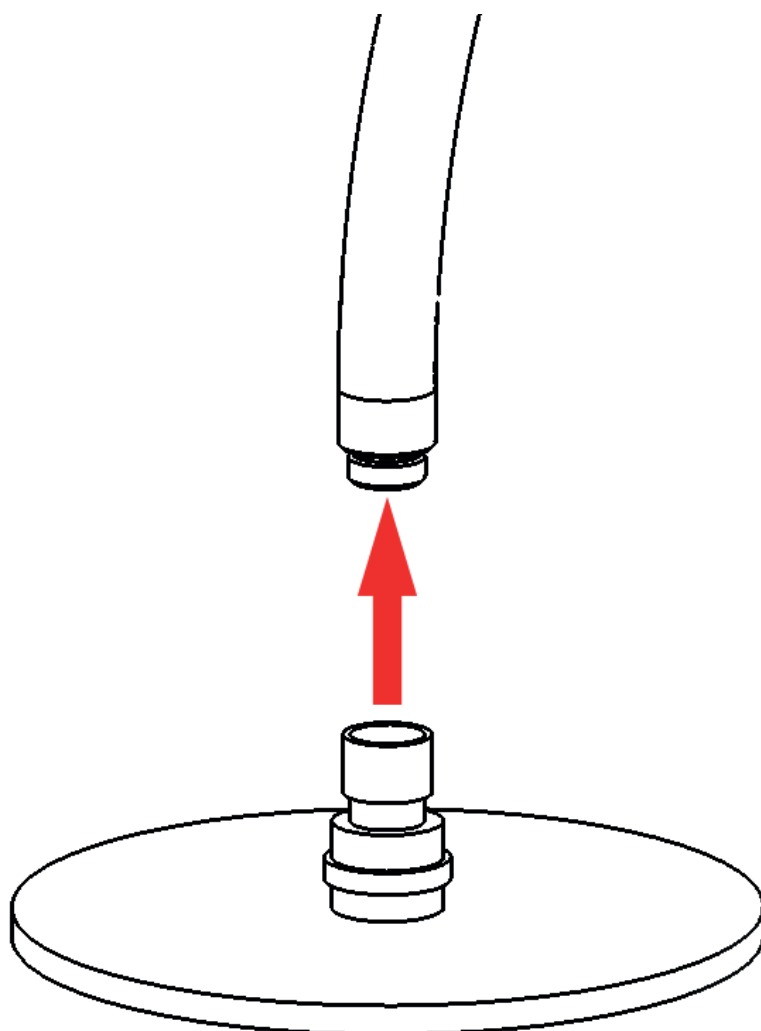
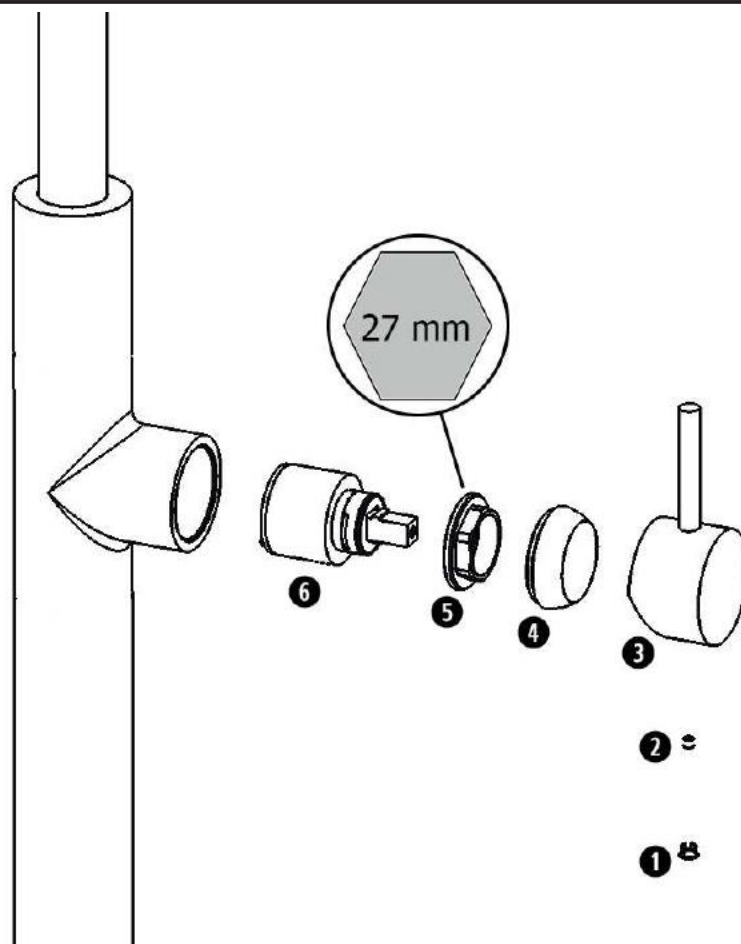


Fig. 11





SOSTITUZIONE CARTUCCIA

Chiudere le entrate dell'acqua fredda e calda.

Togliere il copriforo ①, svitare il grano ②, sfilare la leva ③, svitare il copri ghiera ④ e la ghiera ⑤ utilizzando una chiave da 27 mm. Estrarre la cartuccia ⑥.

Per il montaggio procedere in ordine inverso, assicurandosi che la base d'appoggio della cartuccia sia accuratamente pulita.

CHANGING THE CARTRIDGE

Close the cold and hot water inlet.

Remove the cover hole ①, unscrew the grain ②, pull out the lever ③, unscrew the cover ring nut ④ and the ring nut ⑤ using a 27 mm wrench. Remove the cartridge ⑥.

To assemble, proceed in reverse order, making sure that the support base of the cartridge is thoroughly clean.

CARTOUCHE DE REMPLACEMENT

Fermez les entrées d'eau froide et d'eau chaude.

Retirez le bouchon cache trou ①, dévissez le grain ②, retirez le levier ③, dévissez la bague de recouvrement ④ et la bague ⑤ à l'aide d'une clé de 27 mm. Retirez la cartouche ⑥.

Pour assembler procéder dans l'ordre inverse, en veillant à ce que la base de la cartouche soit bien propre.

IMPORTANT

Pressure & Temperature Requirements.

- * Hot and cold water inlet pressures should be equal.
- * Inlet pressure range: 150-1000 kPa
- * New Regulation: -500 kPa maximum operating pressure at any outlet within a building. (Ref. AS/NZS 3500.1-2003, Clause 3.3.4)
- * Maximum hot water temperature: 80°C.



IB RUBINETTI

IB RUBINETTERIE s.p.a
via dei Pianotti 3/5
25068 Sarezzo (BS) - Italy -
P.IVA 01785230986

ISCR. REG. IMPR.
BS 01785230986
R.E.A. BS 352087
capitale sociale €420.000,00 i.v.

T. +39 030 802101
F. +39 030 803097
info@ibrubinetti.it
WWW.IBRUBINETTI.IT