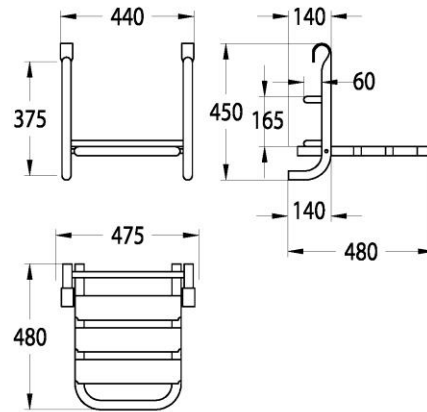


ARTICOLO / Item  
 Artículo / Article

**12009R**

R2

- Sedile da appendere al maniglione (Rilsan®)
- Removable folding seat (Rilsan® coated)
- Asiento removible (Rilsan®)
- Siège de douche suspendu, sur barre d'appui (Rilsan®)



CARATTERISTICHE / DETAILS / CARACTERÍSTICAS / CARACTÉRISTIQUES	
Dimensioni LxHxP Dimensions LxHxD Dimensiones AxAxF Dimensions LxHxP	440x450x450 mm
Colore / Colour / Color / Couleur	Bianco/White/Blanco/Blanc RAL 9010
Elementi di fissaggio Elements of fixing Elementos de fijación Éléments de fixation	Non inclusi, impiegare tasselli adeguati alla natura del muro Not included, use rawlplugs suited to the nature of the wall No en dotación, utilizar tacos adecuados a la estructura de la pared Pas inclus, utiliser chevilles appropriées à la structure du mur
Maniglione / Side bar Barra de apoyo / Barre d'appui	min. 60 cm (non incluso / not included / no en dotación / pas inclus)

COMPOSIZIONE PRODOTTO / PRODUCT COMPOSITION / COMPOSICIÓN DEL PRODUCTO / COMPOSITION PRODUIT		
Parte / Component Componente / Composante	Aspetto / Look / Aspecto/ Apparence	Materiale / Material Material / Matériel
Struttura / Structure / Estructura / Structure	Tubo tondo ø30 / Round hose ø30 / Tubo redondo ø30 / Tube rond ø30	Acciaio / Steel / Acero / Acier
Rivestimento / Coating / Revestimiento/ Revêtement	Plastico poliammide 11 / Plastic polyamide 11 / Plástico poliamida 11 / Plastique plyamide 11	Rilsan® Active

MODALITA' D'USO / MODO D'EMPLEO / INSTRUCTIONS FOR USE / INSTRUCTIONS D'UTILISATION	
Impiego / Use Empleo / Utilisation	Installazione a parete / Wall installation / Instalación mural / Installation á mur
Pulizia / Cleaning / Limpieza / Nettoyage	Detergenti o disinfettanti senza abrasivi né solventi / Cleaners or disinfectants without abrasive and solvents / Limpiadores y desinfectantes sin abrasivos y solventes / Détergents ou désinfectants sans abrasifs et solvants.
Carico statico sostenibile Sustainable static load Carga estática sostenible Charge statique durable	150 Kg

<b>CERTIFICAZIONI E NORME / CERTIFICATIONS AND RULES / CERTIFICACIONES Y NORMAS / CERTIFICATIONS ET NORMES</b>	
<b>Norma di riferimento Rule of reference Norma de referencia Norme de référence</b>	D.M. 236/89 e D.P.R. 503/96
<b>Marcatura CE / EC mark Marca CE / Marquage CE</b>	MDD 93/42
<b>Test di carico / Loading test Prueba de carga Test de charge</b>	UNI 11064