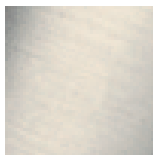


Умывальник - Различные серии  
Шланг для обливания - платина матовая  
Артикульный номер: 27 728 973-06

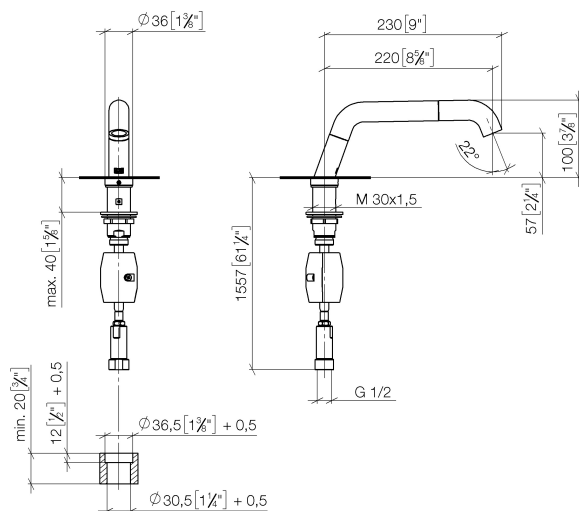
- вылет 220 мм
- поворотный излив 160°
- ламинарная струя
- высота смесителя 100 мм
- высота до выпускного отверстия для воды 57 мм
- диаметр сверлёного отверстия 36,5 мм/ 30,5 мм
- без розетки
- расход макс. 9,5 л/мин при гидравлическом давлении 3 бара
- не содержит свинца
- Группа смесителей согл. DIN 4109: 1
- Для монтажа требуется точное ступенчатое отверстие, которое должен заранее просверлить каменотес или фирма, обрабатывающая материал такого рода.
- Монтаж допускается только в водонепроницаемом материале.
- Размеры ступенчатого отверстия указаны на [www.dornbracht.com/professional](http://www.dornbracht.com/professional)



платина матовая

размерный чертёж

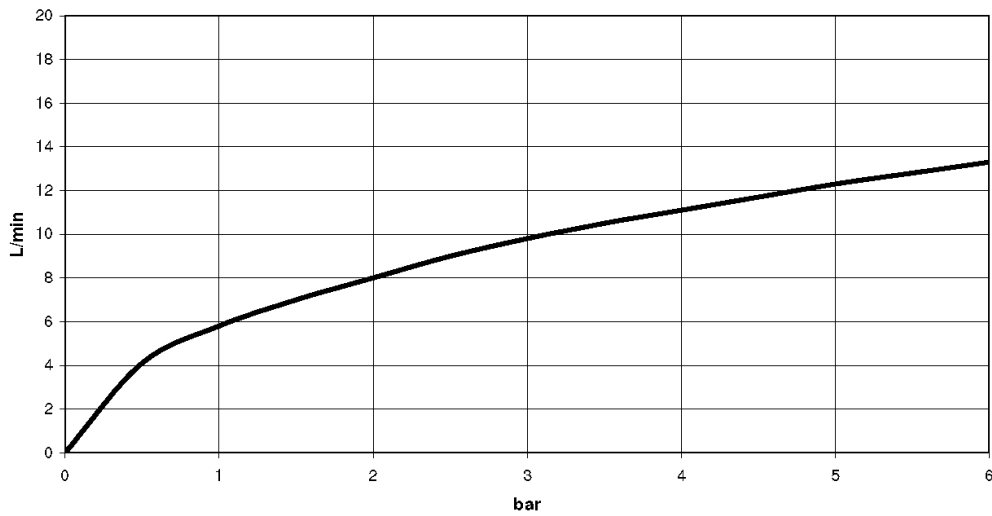
mm [inches]



Все величины в мм / дюймах = мм x 0,0394

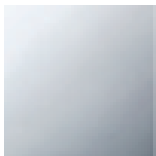
Умывальник - Различные серии  
Шланг для обливания - платина матовая  
Артикулльный номер: 27 728 973-06

график расхода



Умывальник - Различные серии  
Шланг для обливания - платина матовая  
Артикулный номер: 27 728 973-06

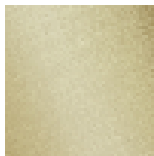
### Другие варианты поверхностей



хром  
27 728 973-00



платина  
27 728 973-08



латунь сатинированная  
27 728 973-28

Другие поверхности по запросу (x-tra Service)