



Умывальник - Различные серии  
Шланг для обливания - платина матовая  
Артикульный номер: 27 728 973-06



- вылет 220 мм
- поворотный излив 160°
- ламинарная струя
- высота смесителя 100 мм
- высота до выпускного отверстия для воды 57 мм
- диаметр сверлёного отверстия 36,5 мм/ 30,5 мм
- без розетки
- расход макс. 9,5 л/мин при гидравлическом давлении 3 бара
- не содержит свинца
- Группа смесителей согл. DIN 4109: 1
- Для монтажа требуется точное ступенчатое отверстие, которое должен заранее просверлить каменотес или фирма, обрабатывающая материал такого рода.
- Монтаж допускается только в водонепроницаемом материале.
- Размеры ступенчатого отверстия указаны на [www.dornbracht.com/professional](http://www.dornbracht.com/professional)

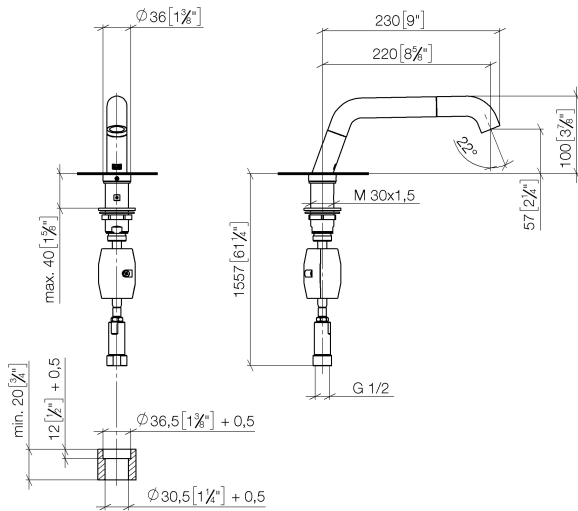


платина матовая

Умывальник - Различные серии  
Шланг для обливания - платина матовая  
Артикульный номер: 27 728 973-06

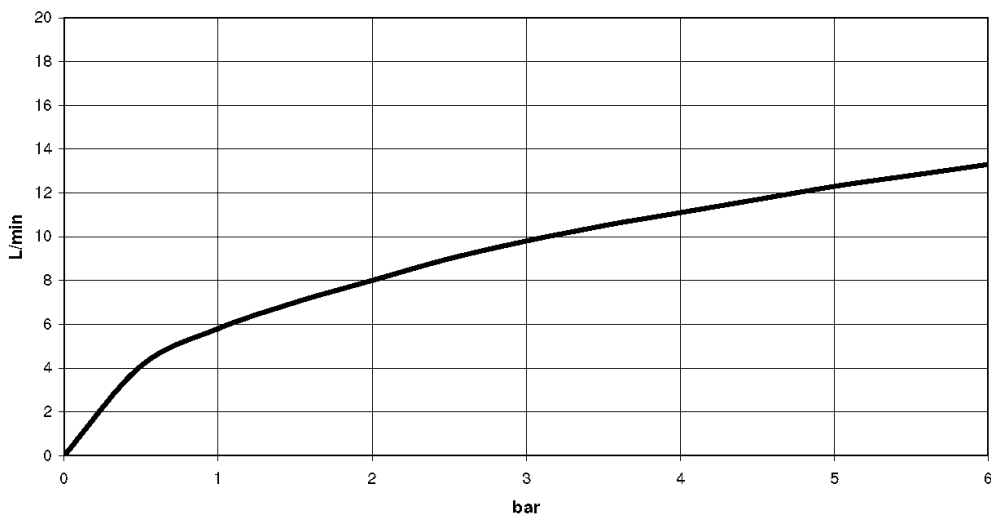
размерный чертёж

mm [inches]



Все величины в мм / дюймах = мм x 0,0394

график расхода





Умывальник - Различные серии  
Шланг для обливания - платина матовая  
Артикульный номер: 27 728 973-06

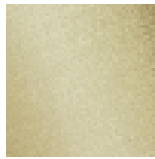
### Другие варианты поверхностей



хром  
27 728 973-00



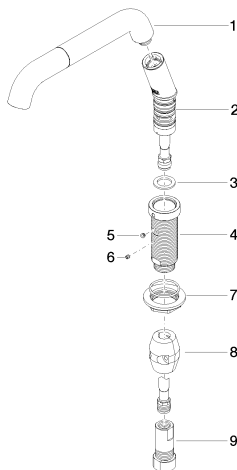
платина  
27 728 973-08



латунь сатинированная  
27 728 973-28

Другие поверхности по запросу (x-tra Service)

### Спецификация запасных частей



№	Артикульный №	Наименование	Расходуемое кол-во
1	90 28 22 264 00-06	Излив 29 x 64 x 225 мм - платина матовая	1
2	90 28 22 260 00-06	Подключение 39 x 162 x 50 мм - платина матовая	1
3	09 14 15 065 90	диск Ø 24,8 x 2 мм -	1
4	09 30 01 196-06	Подключение Ø 36 x 88 мм - платина матовая	1
5	09 31 11 063 90	Крепление M5 x 4 мм -	1
6	09 31 11 099 90	Крепление M4 x 4 -	1
7	04 30 11 038 68 90	Крепление M30 x 1,5 -	1
8	04 21 50 005 00 90	Вес -	1
9	04 24 03 241 00 90	нипель G1/2IG x M15 x 1IG x 55 мм -	1