

Art.: 3770

GECONNECT conexión extensible de acero inoxidable AISI 304 GECONNECT AISI 304 stainless steel extensible connection

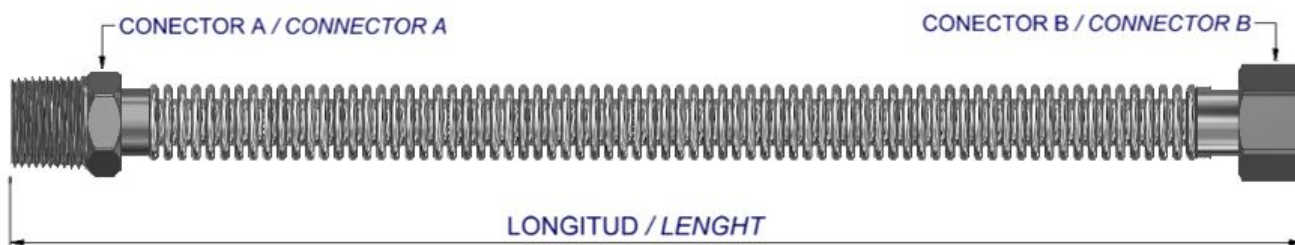


Descripción	Description
Conexiones flexibles-extensibles DN15, DN20 y DN25. Fabricada íntegramente en acero inoxidable AISI 304. Junta plana de EPDM incluida. Racores M-H según ISO 7/1 (EN 10226/1). Utilizados para suministro de agua potable.	Metal flexible-extensible hoses connections DN15, DN20 and DN25. Manufactured entirely in AISI 304 stainless steel. EPDM seal included. M+F fittings according to ISO 7/1 (EN 10226/1). Used for drinking water supply.

Aplicaciones / Applications		
Instalaciones sanitarias Sanitary facilities	Calefacción Heating	Calderas Boilers

Características / Features	
DN Diámetro nominal Nominal diameter DN15 / DN20 / DN25	Radio mínimo de curvatura Minimum radius of curvature DN15: 25mm DN20: 30mm DN25: 45mm
Presión máxima trabajo 16 Bar Maximum work pressure 16 Bar	Tubo metálico flexible y extensible Metal flexible and extensible hose
Temperatura máxima trabajo 100° C. Temperatura mínima trabajo -10° C Maximum work temperature 100° C. Minimum work temperature -10° C.	

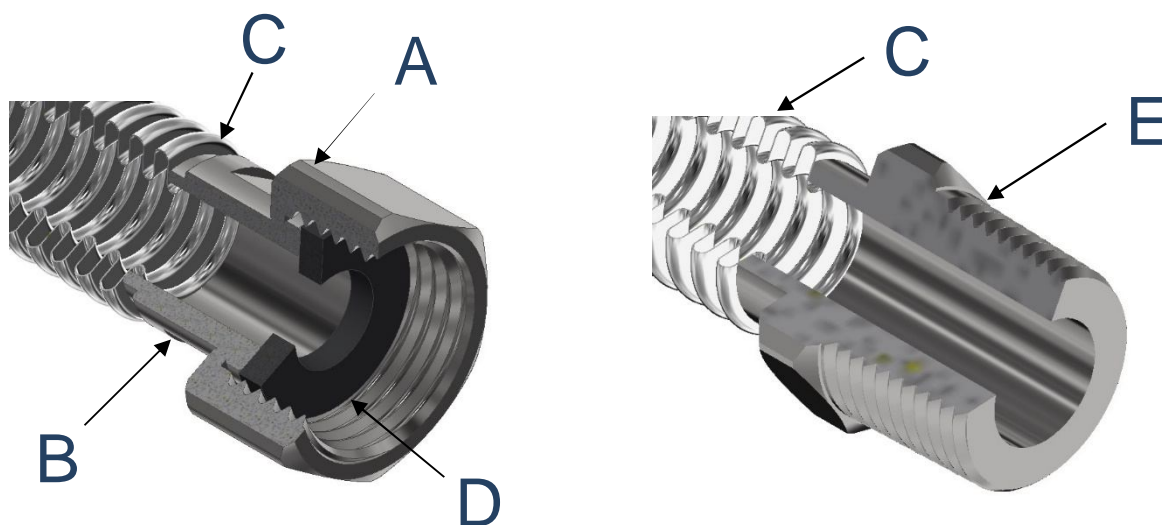
Dimensiones / Dimensions



Ref.	DN	Conector / Connector		Longitud / Lenght (mm)		Peso / Weight (Kg)
		A	B	L1	L2	
3770 04 20	DN15	R1/2"	Rp1/2"	200	420	0.103
3770 04 40	DN15	R1/2"	Rp1/2"	400	1050	0.150
3770 04 75	DN15	R1/2"	Rp1/2"	750	2000	0.244
3770 05 20	DN20	R3/4"	Rp3/4"	200	420	0.156
3770 05 40	DN20	R3/4"	Rp3/4"	400	1050	0.257
3770 05 75	DN20	R3/4"	Rp3/4"	750	2000	0.398
3770 06 20	DN25	R1"	Rp1"	200	420	0.261
3770 06 40	DN25	R1"	Rp1"	400	1050	0.399
3770 06 75	DN25	R1"	Rp1"	750	2000	----

L1 longitud normal, L2 longitud extendido
 L1 normal length, L2 extended length

Materiales / Materials



Descripción / Description	Item	Material	Acabado Finished
Tuerca / Nut	A	Acero Inoxidable AISI 304 / SS AISI 304	---
Inserto / Insert	B	Acero Inoxidable AISI 304 / SS AISI 304	---
Tubo / Hose	C	Acero Inoxidable AISI 304 / SS AISI 304	Pulido / Polished
Junta plana / Gasket	D	EPDM	---
Macho / Male	E	Acero Inoxidable AISI 304 / SS AISI 304	---

Instalación	Installation
<p>La flexibilidad del tubo facilita un montaje rápido y sencillo. Extienda el flexible hasta alcanzar la medida necesaria para conectar mediante los extremos roscados. La longitud extensible permite adaptar el montaje a la instalación.</p> <p>Verificar la estanqueidad de la instalación una vez situado el flexible en el sitio deseado.</p> <p>Evitar el deterioro mecánico por roces del flexible contra otros objetos.</p> <p>Los flexibles no soportan los movimientos a torsión. Verificar que durante el montaje o servicio no estén sometidos a torsión.</p>	<p>The flexibility of the hose facilitates a quick and simple assembly. Extend the flexible hose until it reaches the necessary measure to connect by the threaded ends. The extensible length allows to adapt the assembly to the installation.</p> <p>Check the tightness of the installation once the flexible hose is placed in the location.</p> <p>Avoid mechanical deterioration by rubbing the flexible against other objects.</p> <p>The flexible hose does not support torsion movement.</p> <p>Verify during the assembly or service are not subject to torsion.</p>