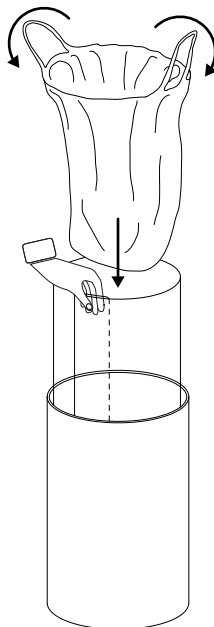


Ziehen Sie den Einsatz zur Hälfte aus dem Eimer.

Pull half of the inlay out of the bin.

Tirez à moitié l'élément intérieur du corbeille.

Estrarre l'inserto fino alla metà dal cestino.

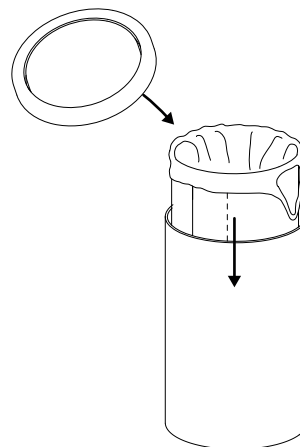


Halten Sie den Einsatz fest und platzieren Sie den Müllbeutel in den Einsatz. Stülpen Sie den Müllbeutel über den oberen Rand.

Hold the inlay tight and place the garbage bag into it. Put the bag over the edge of the inlay.

Tenez l'élément intérieur et placez le sac poubelle dedans. Retirez le sac sur le bord supérieur.

Tenere fermo l'inserto e posizionare il sacchetto all'interno voltandolo sul bordo superiore.



Stecken Sie den Einsatz mitsamt Müllbeutel in den Eimer.

Put the inlay together with the garbage bag into the bin.

Insérez l'élément intérieur équipé par le sac dans le corbeille.

Inserire l'inserto con sacchetto dentro il cestino.



DW 104
DW 124
DW 105
DW 125