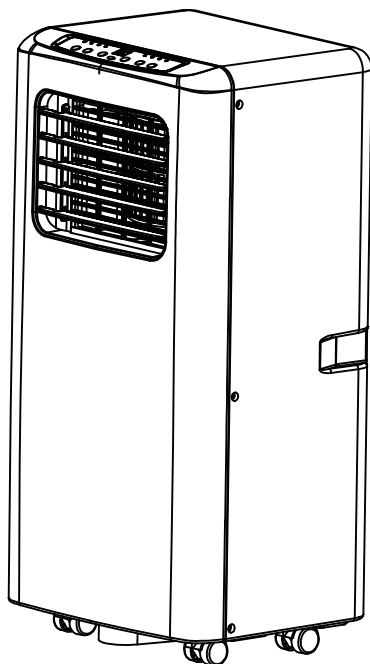




LOCAL AIR CONDITIONER
A007H-05C



EAN CODE 3276007041705

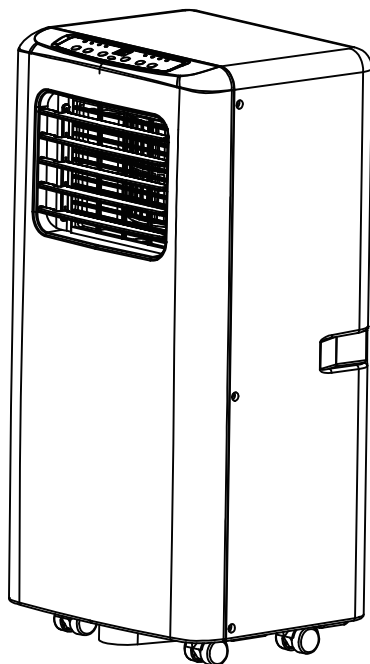
- RU** Мобильный кондиционер
- UA** Мобільний кондиціонер
- KZ** Мобильді кондиционер
- EN** Mobile air conditioner

A007H-05C

2019/10-V01



Мобильный кондиционер
Мобільний кондиціонер
Мобильді кондиционер
Mobile air conditioner



EAN CODE 3276007041705

RU Руководство по технике безопасности и правовым нормам

Цзянмэнь Поузи Рефриджирейшн Эпплайэнс Ко Лтд. Адрес: 6, 7, 8 Билдинг,
Но.101 Донгнинг Роуд, Гаохин Ареа, Цзянмэнь, Гуандун, Китай

Лицо уполномоченное принимать претензии по качеству товара: ООО «Леруа Мерлен Восток»- 141031, Московская обл. г. Мытищи, Осташковское ш. 1, РФ.

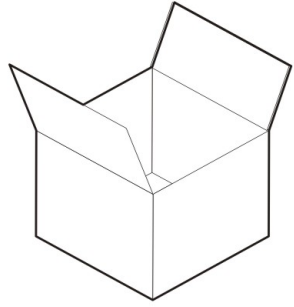
10/2019

Срок службы (г) : 5

Копию сертификата соответствия или декларации о соответствии на данный товар можно получить на информационной стойке любого из магазинов Леруа Мерлен Восток.

дата публикации инструкции: 10/2019

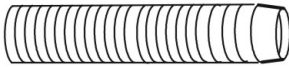
A007H-05C



A x1



B x1



C x1



D x1



E x1





Attention danger / Atención: Peligro / Atençaõ perigo / Attenzione pericolo / Προσοχή κίνδυνος / Uwaga niebezpieczeństwo / Внимание! Опасно! / Увага! Небезпечно! / Atenție, pericol / Caution danger



Observez / Atención / Aviso / Osservare / Προσέξτε / Przestrzegać / Соблюдайте правила техники безопасности / Дотримуйтеся правил техніки безпеки / Respectați / Observe



Correct / Correcto / Correcto / Corretto / Σωστό / Dobrze / Правильный / Правильно / Corect / Correct



Incorrect / Incorrecto / Incorrecto / Errato / Λάθος / Źle / Неправильный / Неправильно / Incorect / Incorrect



Mentions légales & consignes de sécurité / Instrucciones legales y de seguridad / Avisos legais e instruções de segurança / Istruzioni legali e di sicurezza / νομικό σημείωμα και οδηγίες ασφαλείας / uwagi prawne i instrukcja bezpieczeństwa / руководство по технике Безопасности и правовым нормам / керівництво з техніки Безпеки і правовим нормам / manual privind siguranța și aspectele juridice / Legal & safety instructions

Предупреждающие символы



Читать инструкцию



предосторожность



Защитная Земля

ОБЩИЕ ПРИНЦИПЫ БЕЗОПАСНОСТИ

Перед использованием прибора внимательно прочитайте инструкцию и сохраните ее для дальнейшего использования, а при необходимости передайте руководство пользователя третьей стороне.

В любом случае проконсультируйтесь с техническим отделом производителя

ПРИМЕЧАНИЕ. Всегда соблюдайте основные правила техники безопасности, чтобы избежать риска возгорания, поражения электрическим током и травм при использовании электроинструмента.

1. Общая

Убедитесь, что электрические характеристики этого прибора соответствуют вашей установке.

Не погружайте устройство в воду или другие жидкости, чтобы избежать поражения электрическим током. Не используйте воду снова.

Этот прибор предназначен только для домашнего использования.

ОБЩИЕ ПРАВИЛА БЕЗОПАСНОСТИ

Не кладите предметы на прибор.

Не используйте прибор без фильтра.

Не отсоединяйте прибор от электросети мокрыми руками, это может привести к поражению электрическим током.

Перенесите устройство, пока оно работает.

Положите его на безопасное и ровное место. Хранить вдали от детей, чтобы предотвратить несчастные случаи.

Несанкционированное использование и технические изменения могут представлять опасность для жизни и здоровья.

Не вставляйте ничего внутри прибора. Не распыляйте прибор.

Это устройство может использоваться лицами в возрасте 8 лет и старше, которые имеют физические, сенсорные, умственные или физические нарушения, или у которых нет знаний или опыта, для безопасного использования устройства после воздействия опасности.

Дети не должны играть с прибором.

Неконтролируемые работы по очистке или уходу за детьми не допускаются.

2) Электробезопасность

Если сетевой шнур поврежден, он должен заменяться только производителем, его агентом по ремонту или любым другим подобным лицом, чтобы избежать опасности.

Убедитесь, что кабели не подвержены износу, разрыву, давлению, вибрации, острым краям или другим воздействиям окружающей среды.

ТАМОЖЕННЫЕ ПРАВИЛА БЕЗОПАСНОСТИ

Прибор должен быть установлен в соответствии с национальными правилами монтажа электрооборудования.

правила

Избегайте создания препятствий в вентиляционных отверстиях.

Машина хранится таким образом, чтобы не иметь механических повреждений.

Как подключить прибор к электросети:

- (1) Не подключайте прибор с поврежденной вилкой или розеткой.
- (2) Используйте только правильный источник питания - переменный ток 220-240В-50Гц.
- (3) Если прибор не используется в течение длительного времени, отключите его от сети.
- (4) При чистке всегда отсоединяйте и подсоединяйте устройство от электрической розетки.

ПРИМЕЧАНИЕ. Не используйте инструменты, которые не рекомендованы производителем для ускорения очистки или декомпрессии.

Не трогайте и не активируйте его.

Имейте в виду, что запахи холодного агента не пахнут.

Технические характеристики устройства

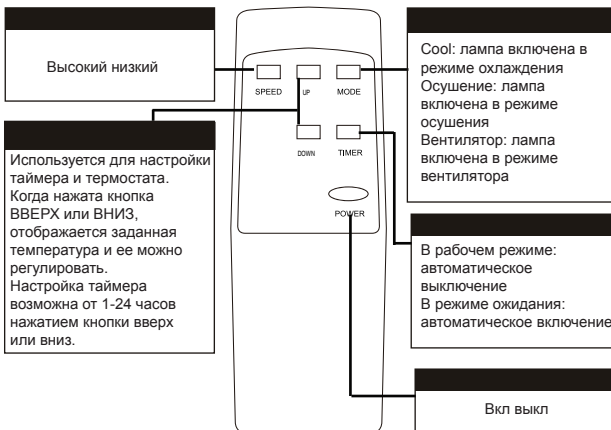
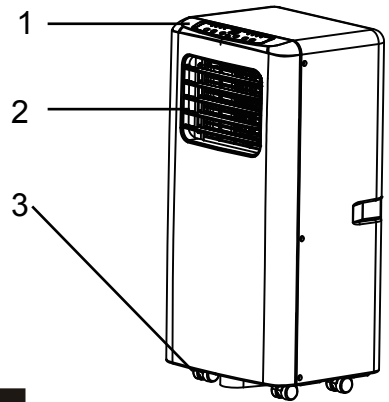
ТЕХНИЧЕСКИЕ ХАРАКТЕРИСТИКИ	
Номинальное напряжение	220-240В
Номинальная частота	50Гц
Номинальная мощность	550Вт
Номер хладагента	R410A
Количество хладагента	190g
Рабочая температура	35°C
Максимальное допустимое давление	Discharge 5.0MPa
	Suction 1.5MPa
Класс защиты	I
IP-номер	IP20(Нет защиты от попадания воды)
Модель	A007H-05C RU&UA
Тип предохранителя / номинал	2A, 250VAC

Установка / Сборка / Идентификация деталей /

Чертежи

Лицевая сторона

1. Панель управления
2. Вентиляционная рама
3. wheel



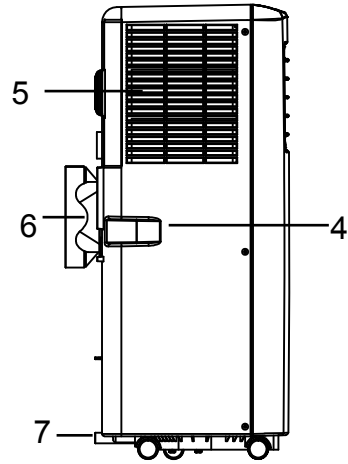
Задняя сторона

4.Handle

5.Пыль Экран

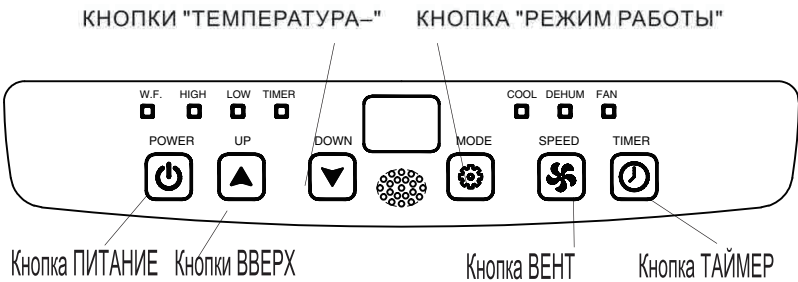
6. Гибкий выхлопной шланг

7. дренажный штекер



Методы работы

Внешний вид и функции панели управления



Эксплуатация

Операция Введение

Перед началом работы в этом разделе:

- 1) Найдите место, где поблизости есть источник питания.
- 2) Как показано на Fig.6 и Fig.6a , установите выпускной шланг и хорошо отрегулируйте положение окна.

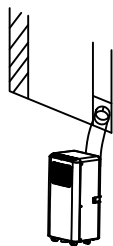


Fig.6

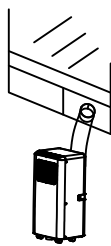


Fig.6a

- 3) Вставьте шнур питания в заземленную розетку AC220-240 / 50 Гц;
- 4) Нажмите кнопку питания, чтобы включить кондиционер.

1. Перед использованием

Примечание:

Диапазон рабочих температур:

	Максимальное охлаждение	Минимальное охлаждение
DB/WB(°C)	35/24	18/14

1. Установка Объяснение:

-Воздушный кондиционер должен быть установлен в плоском и пустом месте вокруг. Не блокируйте выход воздуха. Требуемое расстояние вокруг должно быть не менее 30 см. (См. Fig. 8)

-Не следует устанавливать в химчистку.

-Разъем проводки должен соответствовать местным требованиям электробезопасности.

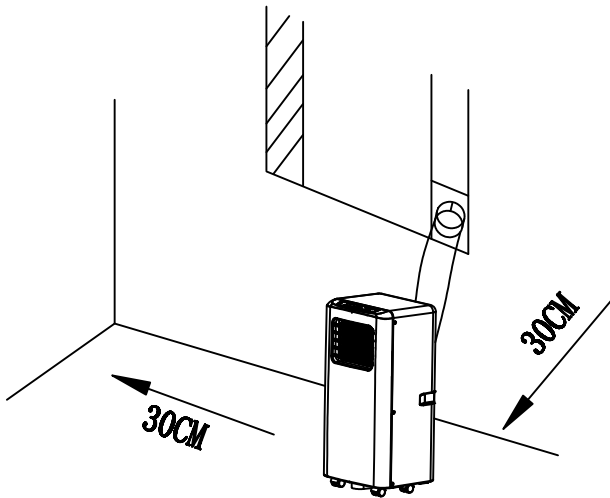
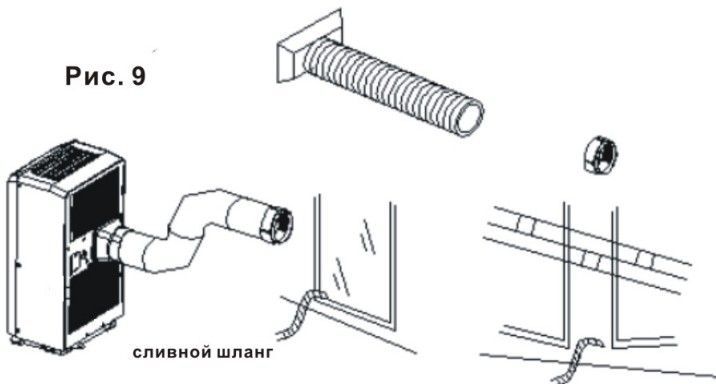


Fig. 8

2. Введение в установку выпускного шланга



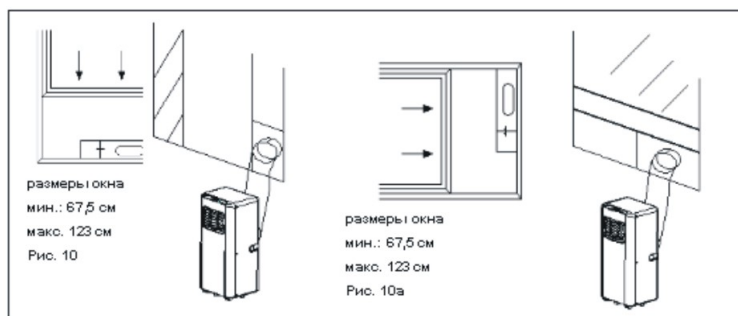
А) Временная установка

1. Вкрутите оба конца выпускного шланга в квадратный крепежный зажим и плоский крепежный зажим.
2. Вставьте квадратный крепежный зажим в отверстия на задней панели кондиционера (см. Рис. 9).
3. Подсоедините другой конец выпускного шланга к ближайшему подоконнику.

Установка оконного слайдера

Способ установки комплекта оконного слайдера в основном «горизонтальный» и «вертикальный». Нет большой разницы в реальном процессе.

Как показано на рис.10 и рис.10а, проверьте мин. и макс. размер окна.



Функция сигнализации полного заполнения воды в баке

Внутренний резервуар для воды в кондиционере имеет один предохранительный выключатель уровня воды, он контролирует уровень воды. Когда уровень воды достигает ожидаемой высоты, загорается индикаторная лампа заполнения водой. (Если водяной насос поврежден, когда вода заполнена, пожалуйста, удалите резиновые заглушки в нижней части устройства, и вся вода будет сливаться наружу.)

Пояснения по обслуживанию

Декларация:

- 1) Перед чисткой обязательно отсоедините устройство от любой электрической розетки;
- 2) Не используйте бензин или другие химические вещества для очистки устройства;
- 3) Не мойте устройство напрямую;
- 4) Если кондиционер поврежден, обратитесь к дилеру или в ремонтную мастерскую.

1. Воздушный фильтр

-Если воздушный фильтр забивается пылью / грязью, воздушный фильтр следует чистить раз в две недели.

-Dismounting

Откройте воздухозаборную решетку и снимите воздушный фильтр.

-Cleaning

Очистите воздушный фильтр с помощью нейтрального моющего средства в теплой воде (40 °C) и высушите его в тени.

-Mounting

Вставив воздушный фильтр во впускную решетку, замените компоненты, как они были.

2. Очистите поверхность кондиционера

Сначала очистите поверхность нейтральным моющим средством и влажной тканью, а затем протрите сухой тканью.

Поиск неисправностей

Неприятности	Возможные причины	Предлагаемые средства правовой защиты
1. Unit не запускается при нажатии на кнопку включения / выключения	- Индикатор заполнения воды мигает, и бак для воды заполнен.	Слейте воду из резервуара для воды.
	- Температура в помещении выше заданной температуры. (Режим электрического отопления)	Сбросить температуру
	- Температура в помещении ниже заданной температуры. (Режим охлаждения)	Сбросить температуру
2. Не достаточно круто	- Двери или окна не закрыты.	Убедитесь, что все окна и двери закрыты.
	- В комнате есть источники тепла.	Уберите источники тепла, если это возможно
	- Шланг для отработанного воздуха не подсоединен или не заблокирован.	Подсоедините или очистите шланг вытяжного воздуха.
	- Установлена слишком высокая температура.	Сбросить температуру
	- Воздухозаборник заблокирован.	Очистите воздухозаборник.
3. Шумный	- Земля не ровная или недостаточно ровная	Поместите устройство на ровную, ровную поверхность, если это возможно
	- Звук исходит от потока хладагента внутри кондиционера	Это нормально.
4. Код E0	Сбой датчика комнатной температуры	Замените датчик температуры в помещении (устройство также может работать без замены.)
5. Код E1	Датчик температуры конденсатора не удалось	Заменить датчик температуры конденсатора
6. Код E2	Водяной бак заполнен при охлаждении	Снимите резиновую пробку и слейте воду.

Примечание: реальные продукты могут выглядеть иначе.



Прочитайте посібник



Обережність



Захисна Земля

UA

ЗАГАЛЬНІ ПРИНЦИПИ БЕЗПЕКИ

Перш ніж користуватися приладом, уважно прочитайте інструкцію та збережіть її для подальшого використання та, якщо необхідно, дайте посібник користувача третій стороні.

У будь-якому випадку проконсультуйтеся з технічним відділом виробника

ПРИМІТКА. Завжди дотримуйтесь основних правил безпеки, щоб уникнути небезпеки пожежі, ураження електричним струмом та травм при користуванні електроінструментом.

1) Загальні

Переконайтесь, що електричні характеристики цього приладу відповідають вашій установці.

Не занурюйте прилад у воду або інші рідини, щоб уникнути ураження електричним струмом. Не використовуйте воду знову.

Цей прилад призначений лише для домашнього використання.

ЗАГАЛЬНІ ПРАВИЛА БЕЗПЕКИ

Не кладіть предмети на поверхню приладу.

Не використовуйте прилад без фільтра.

UA

Не відключайте прилад від електромережі мокрими руками, що може спричинити ураження електричним струмом.

Перенесіть свій пристрій під час його роботи.

Покладіть його на безпечну і рівну землю. Тримайте подалі від дітей, щоб запобігти нещасним випадкам.

Несанкціоноване використання та технічні зміни можуть становити небезпеку для життя та здоров'я.

Не вставляйте нічого в прилад. Не розпоршуйте прилад.

Цей пристрій можуть використовувати особи віком від 8 років і старше, які мають фізичні, сенсорні, психічні або фізичні вади, або не мають знань і досвіду, щоб безпечно користуватися приладом після небезпеки.

Діти не повинні грати з приладом.

Роботи з безконтрольного прибирання чи технічного обслуговування дітей не можна проводити

2) Електробезпека

Якщо шнур живлення пошкоджений, його слід замінювати лише виробнику, його ремонтному агенту чи будь-якій подібній особі, щоб уникнути небезпеки.

Переконайтесь, що кабелі не піддаються зносу, розриву, тиску, вібрації, гострим краях та іншим впливам навколишнього середовища.

МИТНА ПРАВИЛА БЕЗПЕКИ

Прилад повинен бути встановлений відповідно до національних правил електромонтажу правила

Уникайте створення перешкод у вентиляційних отворах.

Машина зберігається таким чином, щоб вона не мала механічних пошкоджень.

Як підключити прилад до електромережі:

- (1) Не підключайте прилад до пошкодженої штепсельної вилки або розетки.
- (2) Використовуйте лише правильне джерело живлення - змінного струму 220-240В-50Гц.
- (3) Якщо прилад не використовується довгий час, відключіть його від мережі.
- (4) Під час чищення завжди відключайте та відключайте прилад від розетки.

ПРИМІТКА. Не використовуйте інструменти, які не рекомендується виробником для прискорення очищення чи декомпресії.

Не торкайтесь і не активуйте його.

Майте на увазі, що холодний агент не має запаху.

Технічні характеристики приладу

UA

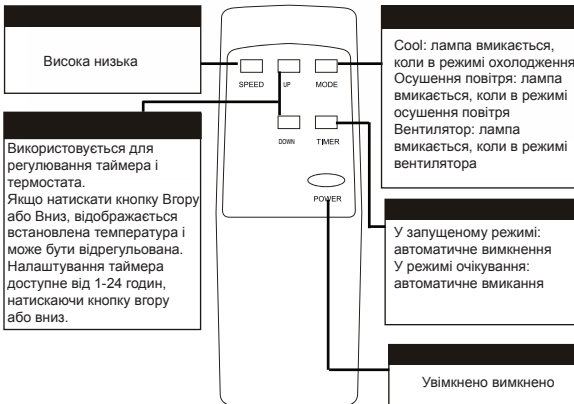
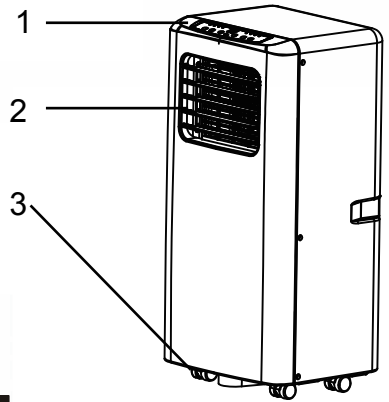
ТЕХНІЧНІ ХАРАКТЕРИСТИКИ	
Номінальна напруга	220-240В
Номінальна частота	50Гц
Номінальна потужність	550вт
Номер холодоагенту	R410A
Кількість хладагента	190g
Робоча температура	35°C
Максимально допустимий тиск	Discharge 5.0MPa
	Suction 1.5MPa
Клас захисту	I
Номер IP	IP20(Відсутність захисту від проникнення води)
Модель	A007H-05C RU&UA
Тип запобіжників / рейтинг	2A, 250VAC

Встановлення / складання / Ідентифікація деталей /

Креслення

Лицьова сторона

1. Панель управління
2. Вентиляційний каркас
3. колесо



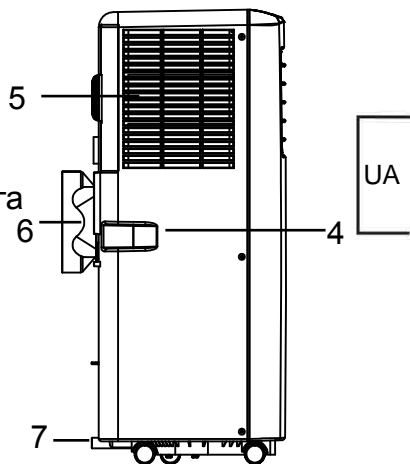
Задня сторона

4. Рука

5. Запальний екран

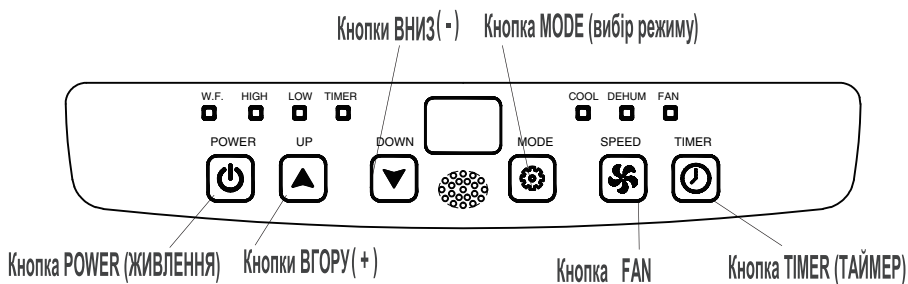
6. Гнучкий роз'єм вихлопного шланга

7. Витягніть штепсельну вилку



Методи роботи

Зовнішній вигляд та функції панелі управління



Операція Вступ

Перед початком роботи в цьому розділі:

- 1) Знайдіть місце, де поблизу є джерело живлення.
- 2) Як показано на фіг.6 та фіг.6а, встановіть витяжний шланг і добре відрегулюйте положення вікна.

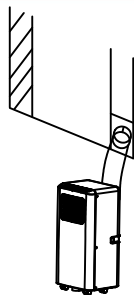


Fig.6

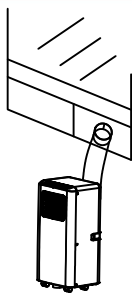


Fig.6a

3) Вставте шнур живлення в заземлений розетку AC220-240 / 50 Гц;

4) Натисніть кнопку живлення, щоб увімкнути кондиціонер.

1. Перед використанням

Зверніть увагу:

Діапазон робочих температур:

	Максимальне охолодження	Мінімальне охолодження
DB/WB(°C)	35/24	18/14

Перевірте, чи правильно встановлений випускний шланг.

Застереження щодо операцій охолодження та осушення повітря:

-При використанні функцій охолодження та осушення повітря, дотримуйтеся інтервал не менше 3 хвилин між кожним ON / OFF.

Власне постачання відповідає вимогам:

-Розетки призначені для змінного струму.

-Не діліться однією розеткою з іншими приладами.

-Блок живлення: AC220-240V, 50 Гц

1. Пояснення щодо встановлення:

- Кондиціонер для видалення повинен бути встановлений у плоскому та порожньому місці навколо. Не блокуйте вихід повітря. Необхідна відстань навколо повинна бути не менше 30см. (Див. Рис. 8)
- Не слід встановлювати в хімчистку.
- Проводи проводів повинні відповідати місцевим вимогам електричної безпеки.

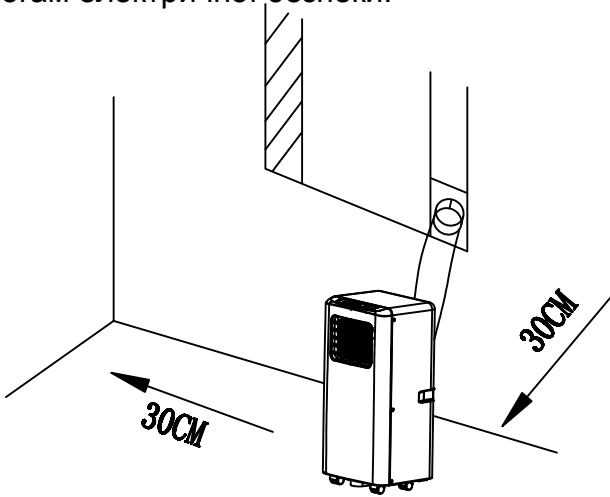


Fig. 8

2. Введення у встановлення витяжних шлангів

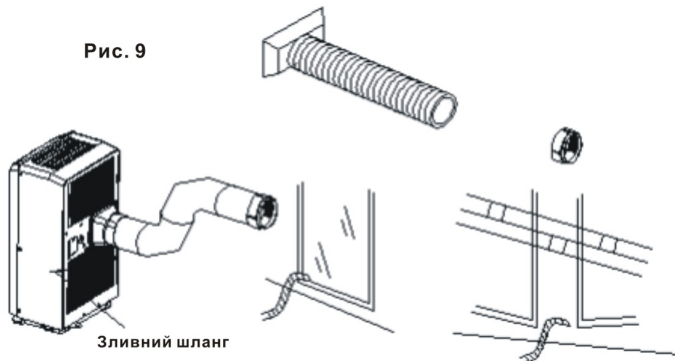


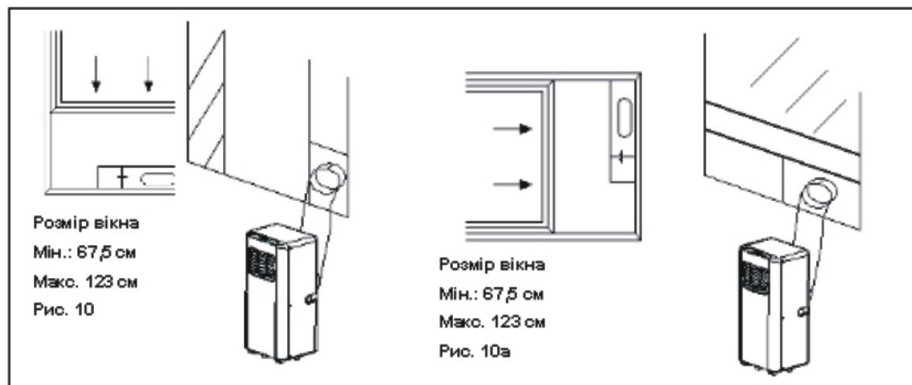
Рис. 9

А) Тимчасовий монтаж

1. Вкрутіть обидва кінці витяжного шланга в квадратну фіксуючу скобу і плоску фіксуючу скобу.
2. Вставте квадратний фіксуючий затискач у отвори на задній частині кондиціонера (див. Рис. 9).
3. Поставте інший кінець витяжного шланга до підвіконня.

Установка віконного повзуна

Спосіб установки комплекту віконних повзунів здебільшого є "горизонтальним" та "вертикальним".
Немає великої різниці в реальному процесі.
Як показано на фіг.10 і фіг.10а, перевірте хв. і макс. розмір вікна.



Функція повної сигналізації тривоги з внутрішньою водою

Внутрішній резервуар для води в кондиціонері має один перемикач безпеки рівня води, він контролює рівень води. Коли рівень води досягає передбачуваної висоти, загоряється індикатор повної води. (Якщо водяний насос пошкоджений, коли вода наповнена, будь-ласка, усуньте гумову закупорку в нижній частині блоку, і вся вода буде стікати назовні.)

Пояснення з технічного обслуговування

Декларація:

- 1) перед чищенням обов'язково відключіть прилад від будь-якої розетки;
- 2) не використовуйте бензин або інші хімічні речовини для очищення пристрою;
- 3) Не мийте прилад безпосередньо;
- 4) Якщо кондиціонер пошкоджений, зверніться до дилера чи ремонту.

UA

1. Повітряний фільтр

-Якщо повітряний фільтр засмічується пилом / брудом, повітряний фільтр слід очищати раз на два тижні.

-Розрахунок

Відкрийте решітку на вході повітря і зніміть фільтр.

-Чістка

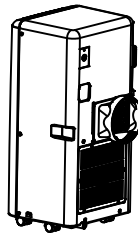
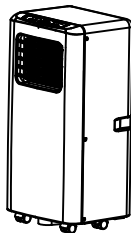
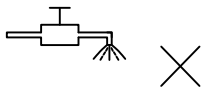
Почистіть повітряний фільтр від нейронного миючого засобу в теплому вигляді (40 °C) і висушіть його в тіні.

-Розрахунок

Поклавши повітряний фільтр у вхідну решітку, замініть компоненти такими, якими вони були.

2. Очистіть поверхню кондиціонера

Спочатку очистіть поверхню нейтральним миючим засобом і мокрою ганчіркою, а потім протріть її сухою ганчіркою.



Вирішення проблем

Неприємності	Можливі причини	Рекомендовані засоби захисту
1. Unit не запускається при натисканні кнопки включення / вимкнення	- індикатор повної води блимає, а резервуар з водою заповнений.	Скиньте воду з ємності з водою.
	- Температура в приміщенні вище встановленої температури. (Електричний режим опалення)	Скиньте температуру
	- Температура в приміщенні нижча за встановлену. (Режим охолодження)	Скиньте температуру
2. Недостатньо прохолодно	- Двері чи вікна не закриваються.	Переконайтесь, що всі вікна та двері закриті.
	- Всередині приміщення є джерела тепла.	По можливості видаліть джерела тепла
	- Шланг для витяжного повітря не підключений або заблокований.	Підключіть чи очистіть шланг вихлопного повітря.
	- Задача температури занадто висока.	Скиньте температуру
	- Забір повітря заблокований.	Очистіть вхід повітря.
3. Шумний	- Земля не рівна або недостатньо рівна	Поставте пристрій на рівну рівну землю, якщо можливо
	- Звук виходить від потоку холодоагенту всередині кондиціонера	Це нормально.
4. Код E0	Помилка датчика температури в кімнаті	Замініть датчик температури в кімнаті (пристрій також може працювати без заміни.)
5. Код E1	Вийшов з ладу датчик температури конденсатора	Замініть датчик температури конденсатора
6. Кодекс E2	Бак для води заповнений при охолодженні	Зніміть гумову пробку і спорожніть воду.

Примітка. Справжні вироби можуть виглядати інакше.

Warning symbols



Нұсқаулықты оқыңыз



Сақтық



Қорғаушы Жер

KZ

ЖАЛПЫ ҚАУІПСІЗДІК БОЙЫНША ЕРЕЖЕЛЕР

Құрылғыны қолданбастан бұрын нұсқаулықты мұқият оқыңыз және болашақта қолдану үшін сақтап қойыңыз және қажет болса қолдану нұсқаулығын үшінші тұлғаға беріңіз.

Кез келген жағдайда өндірушінің техникалық бөлімімен көмек бойынша кеңесіңіз

ЕСКЕРТПЕ: Электрлік құрылғыны қолдану барысында өрт қатерін, электрлік шок және жарақат қауіпін болдырмас үшін әрдайым негізгі қауіпсіздік ережелерін сақтау қажет.

1) Жалпы

Осы құрылғының электрлік сипаттамалары сіздің орнатуыңыз бойынша сай келетінін тексеріңіз.

Электрлік қауіпін болдырмас үшін суға немесе басқа да сұйықтықтарға салмаңыз. Судың жаңында қолданбаңыз. Бұл құрылғы тек қана ішкі жайда қолдануға арналған.

ЖАЛПЫ ҚАУІПСІЗДІК ЕРЕЖЕЛЕРІ

Құрылғының үстіне заттарды қоймаңыз.

Құрылғыны сүзгішсіз қолданбаңыз.

Құрылғыны тоқ көзінен ылғал қолмен ажыратпаңыз, ток ұрып электрлік шок болуы мүмкін.

Құрылғыны жұмыс жасап тұрғанда тасымаңыз.

Оны қауіпсіз және тегіс жерге қойыңыз. Оқыс жағдай болмас үшін балалардан алыс жерде ұстаңыз.

Құрылғының рұқсат етілмеген қолдануы және техникалық өзгертулері өмір мен денсаулыққа қауіп тудыруы мүмкін.

Ешқандай затты құрылғының ішіне салмаңыз. Құрылғыны бөлшектеп шашпаңыз.

Бұл құрылғыны 8 жасар және жоғары балалар және физикалық, сезімталдық, психикалық мүмкіндіктері шектеулі немесе білімі мен тәжірибесі жоқ адамдарға құрылғыны қолданудың қауіпсіз жолдарын, қауіп-қатерді маман адам түсіндірген соң қолдануға болады.

Балаларға құрылғымен ойнауға болмайды.

Бақылаусыз тазарту немесе техникалық баптау жұмыстарын балаларға жасауға болмайды

2) Электрлік қауіпсіздік

Егер қуаттану сымы зақымданған болса, қауіпті жағдайды болдырмас үшін тек қана өндіруші, оның жөндеу агенті немесе ұқсас мамандандырылған адамның көмегімен ауыстырылуы қажет.

Кабельдердің тозуға, даттануға, қатты қысымға, дірілдеуге, өткір шеттерге немесе басқа да қоршаған ортаның әсерлеріне шалдыққыш емес екендігін тексеріңіз.

НАҚТЫ ҚАУІПСІЗДІК ЕРЕЖЕЛЕРІ

Құрылғы ұлттық электромонтаждау ережелеріне сай орнатылуы қажет ережелері

Желдету саңылауларында кедергілердің қалыптасуын болдырмаңыз.

Құрылғы механикалық зақымдану болмайтындай етіп сақталады.

Құрылғының электр желісіне жалғау әдісі:

- (1) Құрылғыны зақымдалған штепсель немесе резеткімен қоспаңыз.
- (2) Тек қана дұрыс қуат көзін қолданыңыз - Айнымалы ток 220-240В-50Гц.
- (3) Егер құрылғы ұзақ уақытқа қолданылмайтын болса штепсельді резеткіден ағытыңыз.
- (4) Тазарту кезінде құрылғыны қуат көзінен үнемі ағытып, сөндіріңіз.

ЕСКЕРТПЕ: Өндіруші ұсынбаған тазарту немесе ерітуді жылдамдату құралдарын қолданбаңыз.

Теспеніз немесе жандырмаңыз.

Суық агент газдерінің иісі болмайтының біліп жүріңіз.

ҚҰРЫЛҒЫНЫҢ СИПАТТАМАЛАРЫ

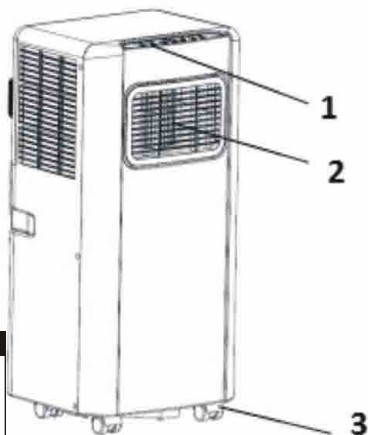
ТЕХНИКАЛЫҚ СИПАТТАМАЛАРЫ	
Номиналды кернеу	220-240В
Номиналды жиілік	50Гц
Суық агент нөмірі	550г
Суық агент мөлшері	R410A
Refrigerant amount	190g
Қоршаған ортаның жұмыс температурасы	35°C
Максималды қысым	Зарядтың бітуі 5.0МПа
	Сіңіруі 1.5Мпа
Қорғау тобы	I
IP нөмірі	IP20 (судың тиінен қорғану жоқ)
Сақтандырғыш түрі/Номиналы	A007H-05C RU&UA
Үлгі	2A, 250VAC

Деректер шығатын түтікпен <1 метр тексерілген.

Бөлшектерінің атауы

Алдыңғы панелі

1. Басқару панелі
2. желдету рамалары
3. Дөңгелегі

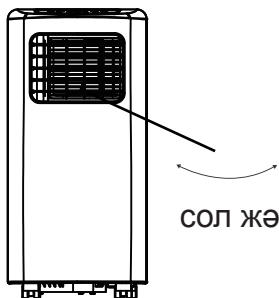
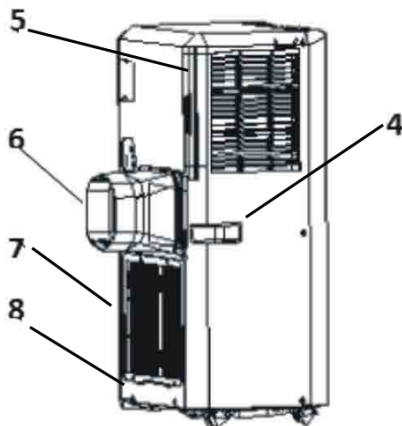


KZ



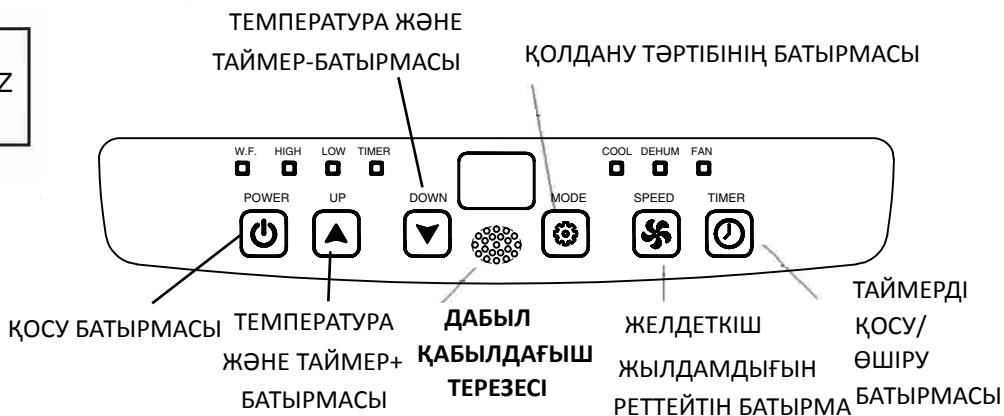
Артқы көрінісі

4. тұтқасы
5. Ауа тарқыш
6. икемді шығатын шланг коннекторы
7. Ауа тарқыш
8. ағызу штепселі



Басқару панелінің сыртқы келбеті мен атқарымы

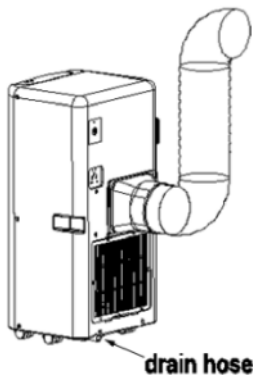
KZ



Пайдалану жөнінде кіріспе

Бұл бөлімді пайдаланар алдында:

- 1) Жақын жерде қуат көзі бар орынды табыңыз.
- 2) Қуат көзін 220 ~ 240 В / 50 Гц айнымалы тоғы бар жерлендірілген рэзеткіге тығыңыз;
- 3) Кондиционерді қосу үшін КОСУ батырмасын басыңыз.



**Төкпе
құбыршегі**

1. Қолданар бұрын

Назар аударыңыз:

- **Жұмыс жасау температурасының ауқымы:**

	Максималды мұздату	Минималды мұздату
ҚТ/СТТ(°С)	35/24	18/14

Шығарғыш құбыршектің дұрыс монтаждалғанын тексеріңіз.

Суыту және құрғату операцияларына байланысты ескерту:

- Суыту мен құрғату функцияларын қолдану барысында әрбір қосу/өшірудің арасында 3 минут үзіліс жасаңыз.

2. Мұздату үрдісі

- «Қызмет көрсету тәртібі» батырмасын «Суық» белгішесі көрінгенше басып тұрыңыз.
- «ТЕМП+» немесе «ТЕМП-» батырмаларын таңдап қажетті бөлме температурасын таңдаңыз. (16 °С - 31 °С)
- «Желдеткіш Жылдамдығы» батырмасын желдің жылдамдығын таңдау үшін басыңыз.

3. Кептіру үрдісі

«Қызмет көрсету тәртібі» батырмасын «Кептіргіш Индиакторы шамы» жыпылықтағанша

басыңыз.

- Таңдалған температураны бөлменің қазіргі температурасын минус 2 °С-қа орнатыңыз. (16 °С-31 °С)
- Желдеткіш қозғалтқышын ТӨМЕНГІ жел жылдамдығына орнатыңыз.

KZ

4. Таймер үрдісі

Таймерді ҚОСУ:

- Кондиционер СӨНГЕН кезде «Таймер» батырмасын басып, қажетті ҚОСУ уақытын температура арқылы және уақытты орнату батырмасын таңдаңыз.
 - Басқару панелінде «ҚОСУ уақытын алдын ала орнату» көрінеді.
 - ҚОСУ уақыты 0-24 сағаттың ішінде кез келген уақытта реттелінеді.
- Таймерді ӨШІРУ:

- Кондиционер ҚОСЫЛҒАН кезде «Таймер» батырмасын басып, қажетті СӨНУ уақытын температура арқылы және уақытты орнату батырмасын таңдаңыз.
- Басқару панелінде СӨНУ уақытын алдын ала орнату» көрінеді.
- СӨНУ уақыты 0-24 сағаттың ішінде кез келген уақытта реттелінеді.

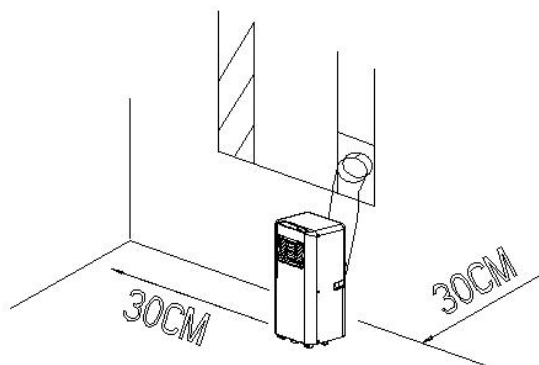
5. Созылмалы дренаж

- Құрылғыны ұзақ уақыт қолданбаған жағдайда оның түбіндегі дренажды тесіктен резиналы бітеуді алып тастаңыз және ағызу құбыршегін төменгі бекіткіш қысқышқа іліп қойыңыз. Суға арналған резервуардағы барлық су сыртына ағып кетеді.

Орнату түсіндірмесі

1. Орнату түсіндірмесі:

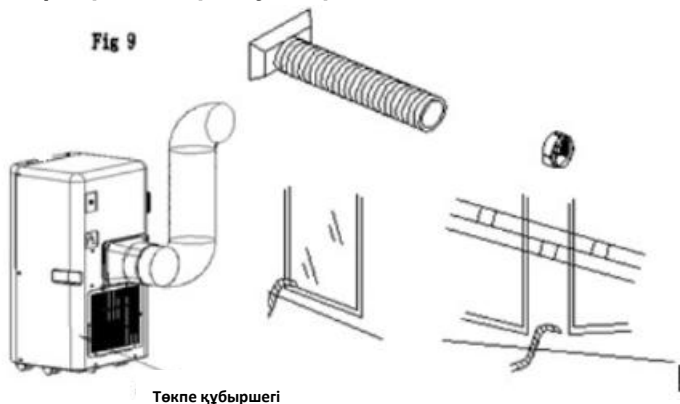
- Алынбалы кондиционер тегіс және бос жерде орналастырылу керек. Ауа шығарғыш тесігін жаппаңыз, және айналадағы қашықтық 30 см-ден кем болмауы керек. (Сур. 8 қараңыз)
- Ылғалды тазалағыш бөлмеде орнатуға болмайды.
- Жалғағыш рәзетке жергілікті электр қауіпсіздігінің талаптарына сай болу керек.



KZ

Сур. 8

2. Шығарғыш құбыршекті орнатуға кіріспе



Төкпе құбыршегі

А) Уақытша орнату

1. Ағызғыш құбыршекті төртбұрыш және тегіс бекіткіш қыстырмаларға айналдырып тастаңыз.
2. Квадратты бекіткіш қыстырманы кондиционердің артқы жағындағы тесікке салыңыз (Сур. 9 қараңыз).
3. Шығарғыш құбыршектің арғы шетін жақын жерде орналасқан терезе алды тақтайына қойыңыз.

Ішкі су резервуарының толғандығын білдіретін белгі беру функциясы

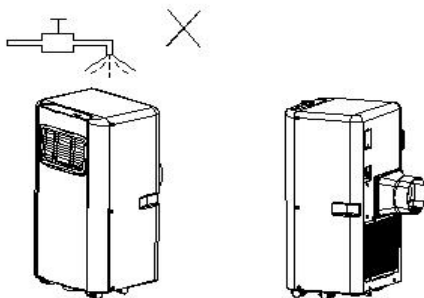
- Ішкі су жіберу резервуарының бір сақтандырғыш ажыратқышы бар және ол су деңгейін қадағалайды. Су деңгейі күтілген деңгейге жеткенде судың толғандығын білдіретін индикатор жанады. (Егер резервуар бұзылған болса, су толғанда құрылғының түбіндегі резиналы бітеуді алып тастап барлық суды төгіп тастауыңызды өтінеміз).

KZ

Күтіміне түсініктеме

Мағлұмдама:

- 1) Тазалар алдында құрылғыны барлық электр тоғынан ажыратқаныңызға көз жеткізіңіз;
- 2) Тазалау үшін жанармай және басқа да химкаттарды қолданбаңыз;
- 3) Құрылғыны тікелей жумаңыз;
- 4) Егер кондиционер бұзылған жағдайда дилерге немесе қайта жөндейтін дүкенге апарыңыз.



1. Ауа сүзгіші

- Егер ауа сүзгіші құм/кірмен бітелген болса оны әрбір екі апта сайын тазартып тұру қажет.
- Демонтаж
Ауа тартқыш торын ашыңыз және ауа сүзгішін шешіңіз.
- Тазалау
Ауа сүзгішті жылы (40 °C) тазалағышпен тазалап, көлеңке жерде кептіріп алыңыз.
Монтаждау
Ауа сүзгісін кірме торға салып, бөлшектерін қалай бұрын тұрған болса дәл солай орнына қайта қойыңыз.

2. Кондиционердің бетін тазалау

Алдымен бетін бейтарап тазалағышпен және ылғал шүберекпен тазалап, сосын құрғақ шүберекпен сүртіп алыңыз.

Мәселелерді түзеу

Мәселелер	Мүмкін себептері	Ұсынылатын шешімдер
1. ҚҰРЫЛҒЫ ҚОСУ БАТЫРМАСЫН БАСҚАНДА ІСКЕ ҚОСЫЛМАЙДЫ.	- Су толу индикаторы жыпылықтап тұр және су резервуары толы.	Су резервуарынан суды төгіп тастаңыз.
	- Бөлме температурасы орнату температурасынан төмен. (мұздату тәртіптемесі)	Температураны қайта орнатыңыз
2. Қажетті түрде мұздатпайды	- Есіктер мен терезелер жабылмаған.	Барлық есіктер мен терезелердің жабылғанына көз жеткізіңіз.
	- Бөлме ішінде ыстықтың көзі бар.	Мүмкін ысыту көзін алып тастаңыз.
	- Шығарғыш құбыршегі жалғанбаған немесе бітелген.	Шығарғыш құбыршегін жалғаңыз немесе тазалаңыз.
	- Температура орнатылымы өте жоғары.	Температураны қайта орнатыңыз.
	- Ауа кіргіш бітелген.	Ауа кіргішті тазалаңыз.
3. Шулы	- Орналасуы деңгейде емес немесе жеткілікті тегіс емес.	Құрылғыны тегіс, деңгейлі жерге қойыңыз.
	- Дауыс кондиционердің ішіндегі суықтату агентінен шығып тұр.	Бұл қалыпты жағдай.
4. E0 Коды	Бөлме температурасының сенсоруы істен шыққан.	Бөлме температура сенсоруын ауыстырыңыз (құрылғы ауыстырусыз да жұмыс жасай береді)
5. E2 Коды	Су насосы істен шыққан	Құрылғыны қайта қосыңыз және бұзылу, жойылуы мүмкін. Су насосын ауыстырыңыз.

KZ

Назар аударыңыз: Шынайы өнімдердің көрінісі басқа болуы мүмкін.

Warning symbols



Read the manual



Caution



Protective Earth

EN

GENERAL SAFETY PRINCIPLES

Before using the appliance, read the instruction carefully and save it for future reference and, if necessary, give the user manual a third party.

In any case, consult with the manufacturer's technical department

NOTE: Always observe basic safety regulations to avoid the risk of fire, electric shock, and injury when using the power tool.

1) General

Check that the electrical specifications of this appliance correspond to your installation.

Do not immerse the unit in water or other liquids to avoid electric shock. Do not use water again.

This appliance is intended for domestic use only.

GENERAL SAFETY RULES

Do not place objects on top of the appliance.

Do not use the appliance without the filter.

Do not disconnect the appliance from the mains using wet hands, which can cause electric shock.

Transfer your device while it is in operation.

Put it on a safe and level ground. Keep away from children to prevent accidents.

Unauthorized use and technical modifications may pose a danger to life and health.

Do not insert anything inside the appliance. Do not spray the unit.

This device may be used by persons aged 8 and above and who have physical, sensory, mental or physical disabilities, or who have no knowledge or experience, to use the appliance safely after exposure to a hazard.

Children should not play with the appliance.

Uncontrolled cleaning or maintenance work can not be made for children

2) Electrical safety

If the mains cord is damaged, it must be replaced only by the manufacturer, its repair agent, or any similar person in order to avoid a hazard.

Make sure that the cables are not exposed to wear, tear, pressure, vibration, sharp edges, or other environmental influences.

CUSTOMS SAFETY RULES

The appliance must be installed according to the national electrical installation regulations rules

Avoid creating obstacles in the ventilation openings.

The machine is stored so that it does not have mechanical damages.

How to connect the appliance to the mains:

- (1) Do not connect the appliance with a damaged plug or socket.
- (2) Use only the correct power source - AC 220-240V-50Hz.
- (3) If the appliance is not used for a long time, unplug it.
- (4) Always disconnect and disconnect the unit from the power outlet when cleaning.

NOTE: Do not use tools that are not recommended by the manufacturer for the cleaning or decompression acceleration.

Do not touch or activate it.

Keep in mind that cold agent odors do not smell.

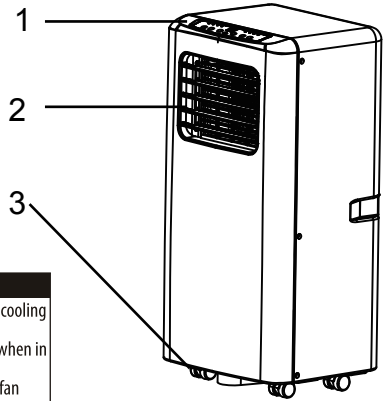
Appliance Specifications

TECHNICAL CHARACTERISTICS	
Rated voltage	220-240V
Rated frequency	50Hz
Rated wattage	550W
Refrigerant number	R410A
Refrigerant amount	190g
Operating temperature	35°C
Max allowable pressure	Discharge 5.0MPa
	Suction 1.5MPa
Protection class	I
IP number	IP20 (no protection against ingress of water)
Model	A007H-05C RU&UA
Fuse Type/Rating	2A, 250VAC

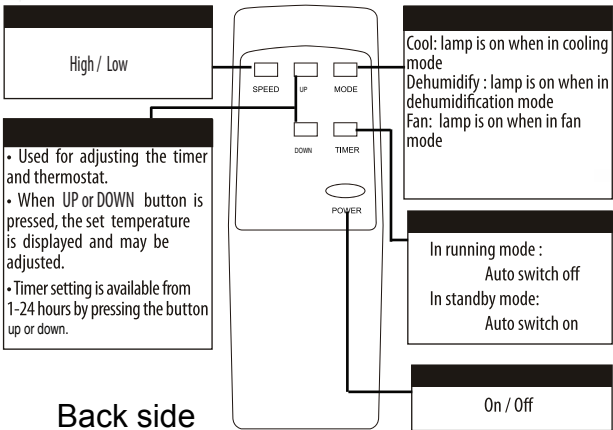
Installation/Assembly/Parts Identification/Drawings

Front side

1. Control panel
2. Venting frame
3. wheel

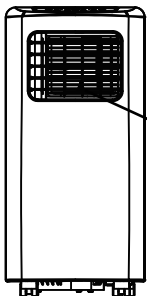
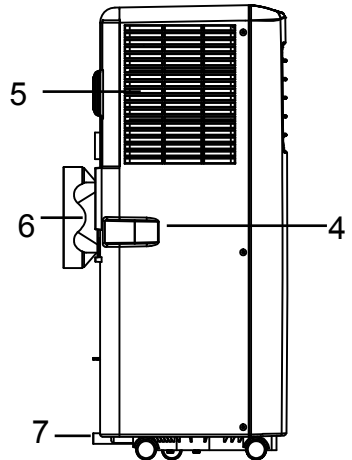


EN



Back side

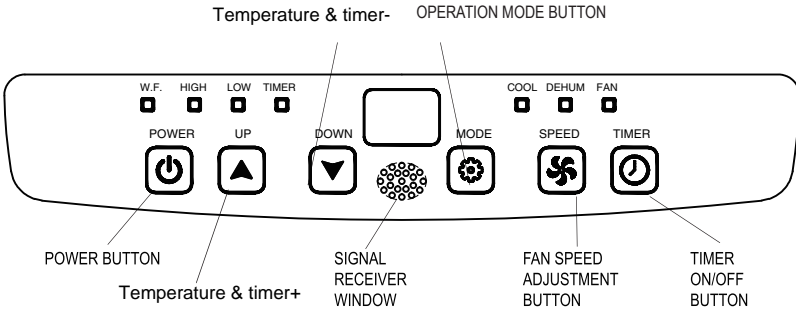
4. Handle
5. Dust screen
6. Flexible exhaust hose connector
7. Drain plug



left and right hand swing louver

Operation Methods

Appearance and Function of Control Panel



EN

Operation Introduction

Before starting operations in this section:

- 1) Find a place where there is power supply nearby.
- 2) As shown in Fig.6 and Fig.6a, install the exhaust hose and adjust the window position well.

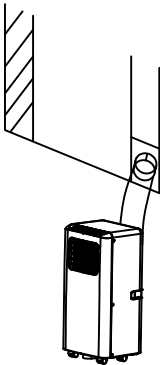


Fig.6

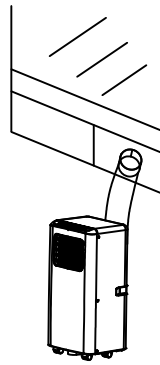


Fig.6a

- 3) Insert the power cord into an grounded AC220-240/50Hz socket;
- 4) Press the power button to turn on the air conditioner.

EN

1. Before using

Notice:

Operation temperature range:

\	Maximum cooling	Minimum cooling
DB/WB(°C)	35/24	18/14

Check up whether the exhaust hose has been mounted properly.

Cautions for cooling and dehumidifying operations:

- When using functions on cooling and dehumidifying, keep an interval of at least 3 minutes between each ON/OFF.

Power supply meets the requirements:

- The sockets is for AC use.
- Do not share one socket with other appliances.
- Power supply is AC220-240V, 50Hz

1. Installation Explanation:

-A removal air-conditioner shall be installed in the flat and empty place all around. Don't block the air outlet. The required distance around should be at least 30cm. (See Fig. 8)

-Should not be installed in dry cleaner.

-Socket wiring should be in accordance with the local electric safety requirements.

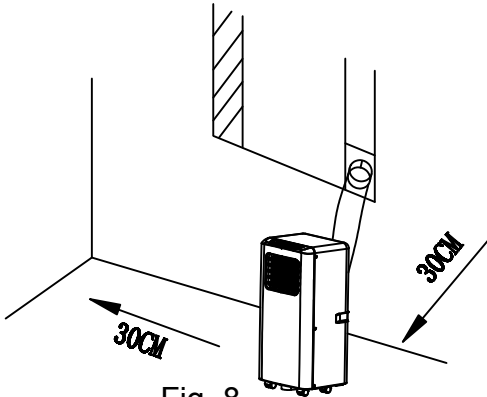
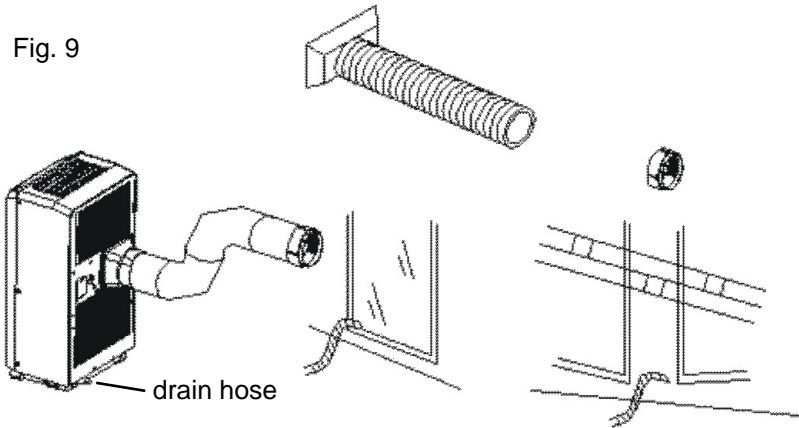


Fig. 8

2. Introduction to exhaust hose installation

Fig. 9



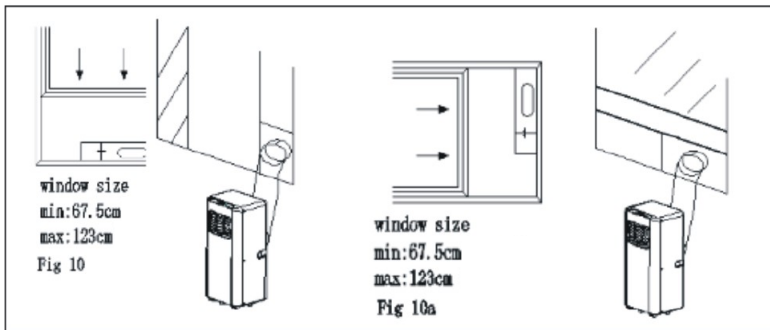
A) Temporary installation

1. Twist both ends of the exhaust hose into the square fixing clip and the flat fixing clip.
2. Insert the square fixing clip into openings at back of the air conditioner (see Fig. 9).
3. Put the other end of the exhaust hose to the near windowsill.

Window slider kit installation

The installation manner of window slider kit is mostly in "horizontal" and "vertical". No much difference in actual process.

As shown Fig. 10 and Fig. 10a, check the min. and max. size of the window.



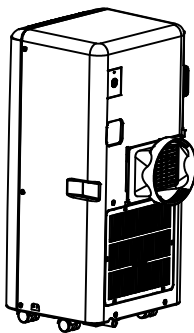
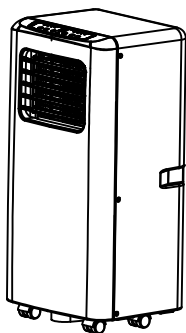
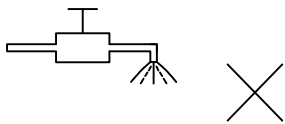
Internal Tank Water Full Alarm Function

The inner water tank in the air-conditioner has one water level safety switches, it controls water level. When water level reaches an anticipated height, the water full indicator lamp lights up. (If water pump is damaged, when the water is full, please remove the rubber blockage at the bottom of unit, and all water will be drained outside.)

Maintenance Explanations

Declaration:

- 1) Before cleaning, be sure to disconnect the unit from any electric supply outlet;
- 2) Do not use gasoline or other chemicals to clean the unit;
- 3) Do not wash the unit directly;
- 4) If the conditioner is damaged, please contact the dealer or repair shop.



EN

1. Air Filter

-If the air filter becomes clogged with dust/dirt, the air filter should be cleaned once every two weeks.

-Dismounting

Open the air inlet grille and take off air filter.

-Cleaning

Clean the air filter with neutral detergent in lukewarm (40°C) and dry it up in the shade.

-Mounting

Putting the air filter into the inlet grille, replace the components as they were.

2. Clean the Air-conditioner Surface

First clean the surface with a neutral detergent and wet cloth, and then wipe it with a dry cloth.

Troubleshooting

Troubles	Possible Causes	Suggested Remedies
1. Unit does not start when pressing on/off button	- Water full indicator lamp blinks, and water tank is full.	Dump the water out of the water tank.
	- Room temperature is higher than the setting temperature. (Electric heating mode)	Reset the temperature
	- Room temperature is lower than the setting temperature. (Cooling mode)	Reset the temperature
2. Not cool enough	- The doors or windows are not closed.	Make sure all the windows and doors are closed.
	- There are heat sources inside the room.	Remove the heat sources if possible
	- Exhaust air hose is not connected or blocked.	Connect or clean the exhaust air hose.
	- Temperature setting is too high.	Reset the temperature
	- Air inlet is blocked.	Clean the air inlet.
3. Noisy	- The ground is not level or not flat enough	Place the unit on a flat, level ground if possible
	- The sound comes from the flowing of the refrigerant inside the air conditioner	It is normal.
4. E0 Code	Room temperature sensor failed	Replace room temperature sensor (the unit can also work without replacement.)
5. E1 Code	Condenser temperature sensor failed	Replace condenser temperature sensor
6. E2 Code	Water tank full when cooling	Take off rubber stopper and empty the water.

Note: The real products may look different.



* Garantie 2 ans / 2 años de garantía / Garantia de 2 anos / Garanzia 2 Anni / Εγγύηση 2 ετών /
Gwarancja 2-letnia / Кепілдік 2 жыл / Гарантія 2 років / Garantie 2 ani / 2-year guarantee



EAC

Made in P.R.C. 2018

UA ТОВ «Леруа Мерлен Україна»,
вул. Полярна 17а, м. Київ 04201, Україна

RU ООО ЛЕРУА МЕРЛЕН ВОСТОК, 141031, Московская
область, Мытищинский район, г. Мытищи,
Осташковское шоссе, д.1, РОССИЯ

KZ «Леруа Мерлен Қазақстан» ЖШС Қазақстан
Республикасы, 050000, Алматы қ., Қонаев
көшесі, 77, «ParkView» Б0, 6К, 07 оф.