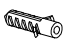





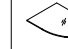
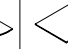
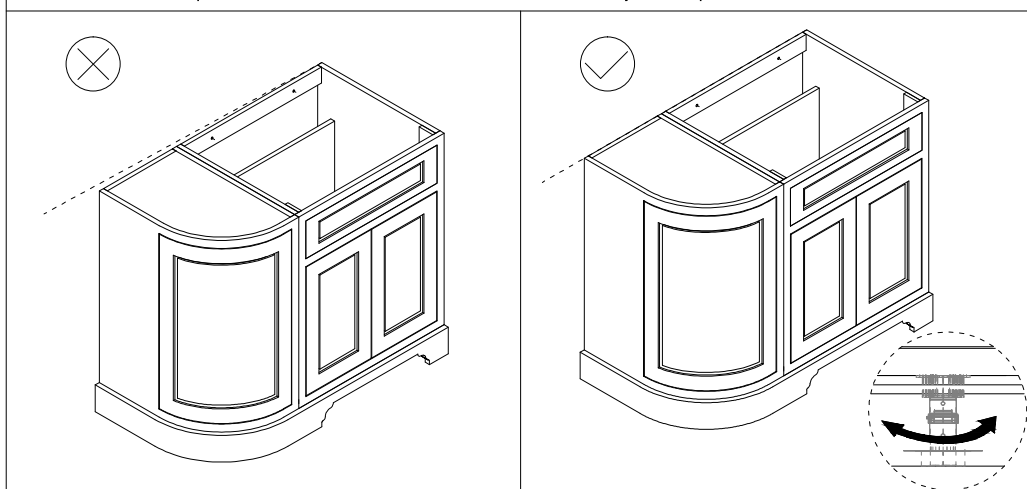


IMPORTANT: Ce meuble doit être fermement fixé au mur. Assurez-vous que la surface du plan est bien horizontale avant de marquer les repères pour fixations. Les fixations murales fournies peuvent ne pas être appropriées pour votre installation. Il est possible que vous ayez besoin de trouver d'autres alternatives en fonction du matériau et de la solidité de votre mur. Des amortisseurs sont fournis pour empêcher les portières et les tiroirs de claquer. Ils peuvent être installés si besoin.

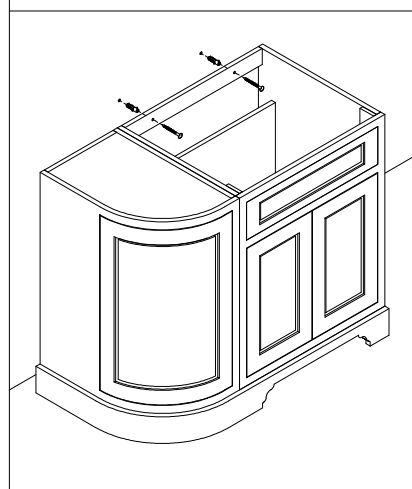
Éléments fournis:

| |  |  |  |  |  |  |  |  |
|---------|---|---|---|---|---|---|---|---|
| FF8 | 2 | 2 | 2 | 4 | | 4 | | 1 |
| FC9 | 4 | 4 | 4 | 8 | | 8 | | 2 |
| FC1 | 2 | 2 | 4 | 4 | 8 | 8 | 2 | 1 |
| FC2/FC3 | 2 | 2 | 3 | 4 | 4 | 6 | 1 | 1 |

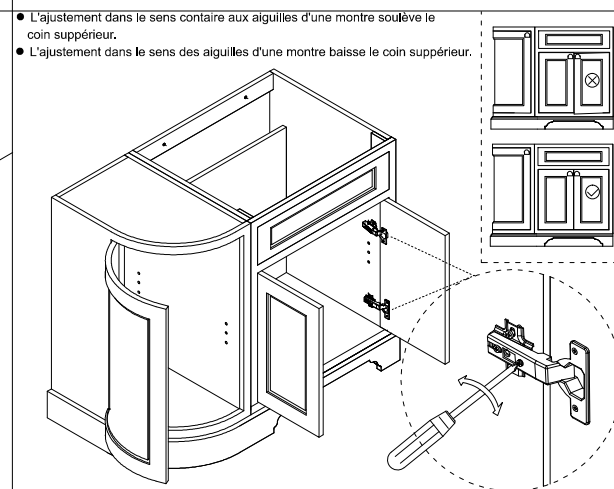
• Placez le meuble en position finale et vérifiez s'il est à niveau. Sinon veuillez ajuster les pieds en bas du meuble.



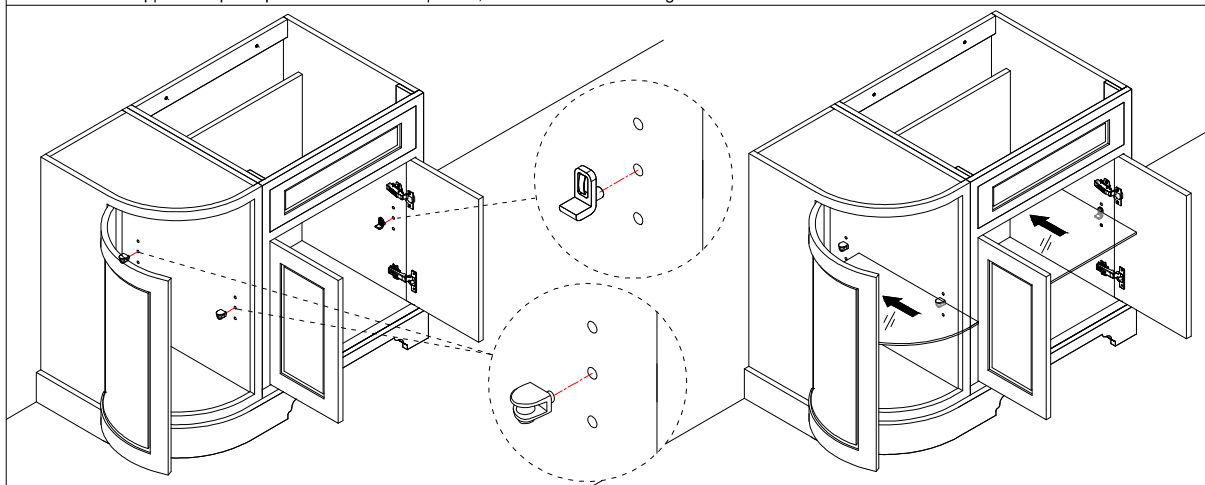
• Fixer le meuble au mur.




• Vérifiez que la portière soit à niveau. Sinon, ajustez l'écrou dans la charnière.



• Veuillez retirer le film protecteur avant d'installer l'étagère en verre. Insérez les supports en plastique dans les endroits prévus, ensuite introduisez l'étagère en verre.



 Appliquez du silicone sur les bords supérieurs qui accueilleront le plan de travail / le lavabo, ainsi que sur le bord arrière du plan / du lavabo. Ceci pour empêcher l'eau de s'accumuler entre le plan / le lavabo et le meuble.

