

Душ - Deque

Термостат, для скрытого монтажа с двухсторонней регулировкой объема подачи воды -
 Артикульный номер: 36 426 670-06

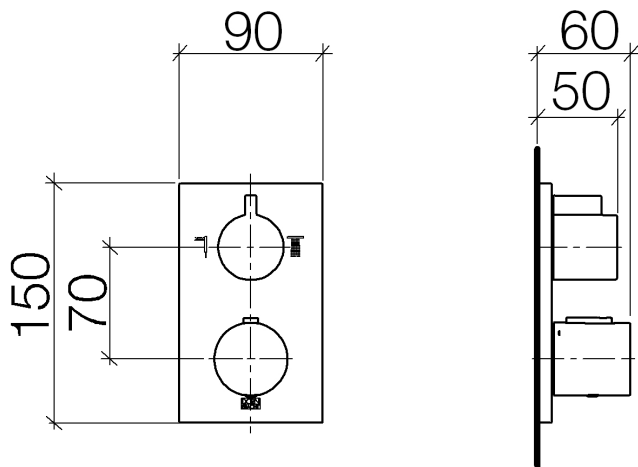
- поворотный переключатель с регулированием расхода и функцией запираания
- крышка 150 x 90 мм
- ручка со шкалой и стопором на 38°C
- ограничитель температуры горячей воды, предварительно настраиваемый



платина матовая

Для данного артикула требуются комплектующие.

размерный чертеж



Все величины в мм / дюймах = мм x 0,0394

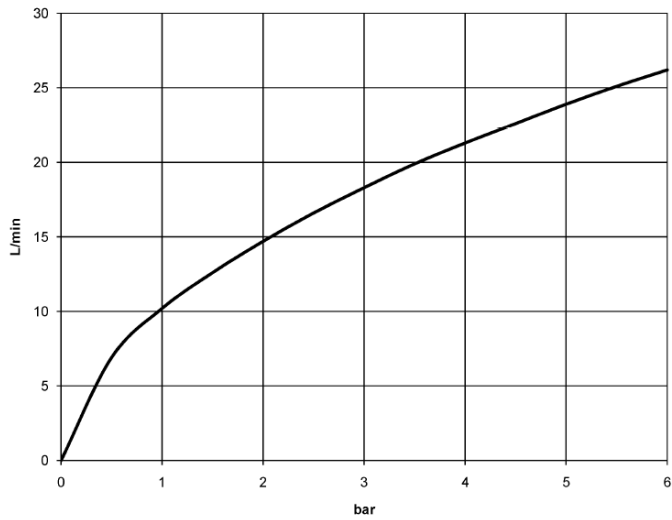


Душ - Deque

Термостат, для скрытого монтажа с двухсторонней регулировкой объема подачи воды -

Артикульный номер: 36 426 670-06

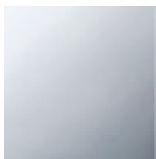
график расхода



Душ - Deque

Термостат, для скрытого монтажа с двухсторонней регулировкой объема подачи воды -
 Артикульный номер: 36 426 670-06

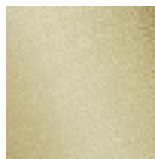
Другие варианты поверхностей



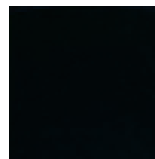
хром
 36 426 670-00



платина
 36 426 670-08



латунь сатинированная
 36 426 670-28



чёрный матовый
 36 426 670-33

Другие поверхности по запросу (x-tra Service)



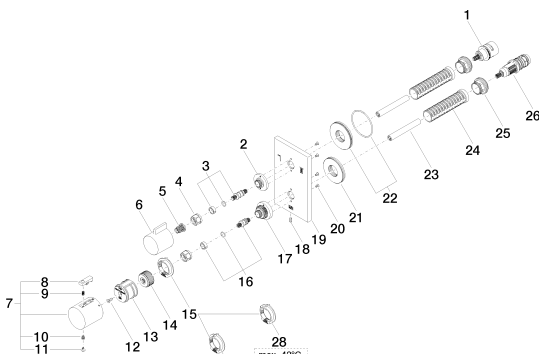
35 425 970 90
 Термостат, для скрытого
 монтажа -



35 426 970 90
 Термостат, для скрытого
 монтажа с
 предварительным
 перекрытием -

Спецификация запасных частей

№	Артикульный №	Наименование	Расходуемое кол-во
1	90 90 03 163 00 90	Переключение Ø 29 x 57 мм -	1
2	09 12 12 053-06	Крепление крышки Ø 34,5 x 15 мм - платина матовая	1
3	04 29 06 111 00-06	Подключение Ø 12,15 x 37,2 мм - платина матовая	1
4	09 23 30 023 90	Крепление M15 x 1 -	2
5	09 12 12 002 90	Фиксирующая крышка белый Ø 15 x 12 мм -	1
6	09 20 67 006-06	Ручка 41 x 40 x 53 мм - платина матовая	1



Душ - Deque

Термостат, для скрытого монтажа с двухсторонней регулировкой объема подачи воды -

Артикульный номер: 36 426 670-06



27
max. 38°C

7	04 17 33 004 01-06	Ручка Ø 46 x 48 мм - платина матовая	1
8	09 21 33 010-06	Термостат Ø 27 x 25,5 мм - платина матовая	1
9	09 16 02 027 90	Ручка Ø 4,5 x 7,5 мм -	1
10	09 30 30 136 90	Крепление -	1
11	09 31 20 049-06		1
12	09 30 30 124 90	Крепление M4 x 10 мм -	1
13	09 12 12 052 90	Крепление ручки Ø 28,5 мм -	1
14	09 12 12 054 90	Крепление ручки Ø 28,50 x 16 мм -	1
15	09 28 10 143 90	Ограничительное кольцо Ø 38 x 8 мм -	1
16	04 29 06 024 00-06	Подключение Ø 12,15 x 30 мм - платина матовая	1
17	09 12 12 051-06	Крепление крышки Ø 35 x 26,5 мм - платина матовая	1
18	09 31 11 134 90	Крепление M4 x 10 мм -	1
19	09 11 02 221-06	крышка - платина матовая	1
20	09 30 30 157 90	Крепление M3 x 6 мм -	4
21	09 30 01 188 90	Подключение Ø 52 x 9 мм -	1
22	90 30 01 190 00 90	Подключение Ø 55 x 9 мм -	1
23	09 23 01 124 90	гильза Ø 10,5 с 78 мм -	2
24	09 18 40 077 90	гильза Ø 26 x 97 мм -	2
25	09 24 04 257 90	Крепление Ø 32 x 19,5 мм -	2
26	90 15 02 012 00 90	термостатный картридж Ø 27 x 82 мм, 16-18 л/мин. -	1
27	09 28 10 150 90	Ограничительное кольцо Ø 38 x 8 мм -	1
28	09 28 10 151 90	вставка Ø 38 x 8 мм -	1