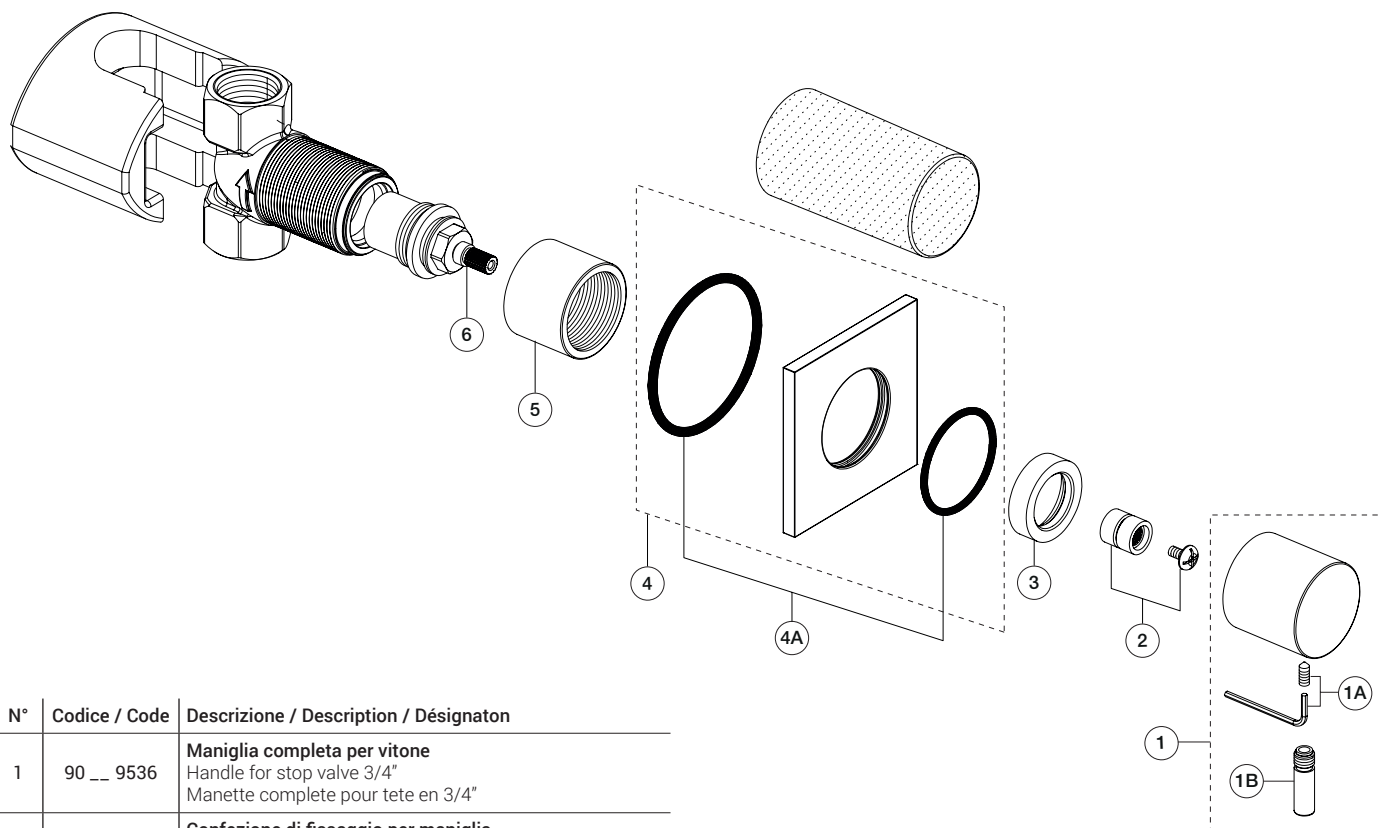
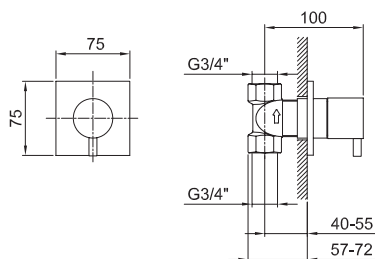


**ART. 4890B+3970A - Rubinetto di arresto 3/4" / 3/4" stop valve / Robinet d'arrêt 3/4"**



N°	Codice / Code	Descrizione / Description / Désignaton
1	90 __ 9536	<b>Maniglia completa per vitone</b> Handle for stop valve 3/4" Manette complete pour tete en 3/4"
1A	90 00 9537	<b>Confezione di fissaggio per maniglia</b> Fixing kit for valve handle Kit de fixation pour manette du robinet
1B	90 __ Q400	<b>Leva per maniglia</b> Lever for handle Lever pour manette
2	90 00 9524	<b>Adattatore e vite M4x8</b> Adaptor and screw M4x8 Adaptateur et vis M4x8
3	90 __ 9541	<b>Collarino sotto maniglia per vitone</b> Collar under lever for screw Gorgerin sous manette pour tete ceramique
4	90 __ 9523	<b>Piastra con 2 O-ring per rubinetto di arresto</b> Cover plate with 2 O-ring for stop valve Plaque con 2 O-ring pour robinet d'arrêt
4A	90 00 9772	<b>Coppia O-ring per piastra</b> Couple of O-ring for plate Paire de O-ring pour plaque
5	90 __ 9522	<b>Canotto per rubinetto di arresto</b> Sleeve for stop valve Manchon pour robinet d'arrêt
6	90 00 9493	<b>Vitone ceramico 90° 3/4"</b> Ceramic valve 90° 3/4" Tête ceramique 90° 3/4"

-- Questo codice alfanumerico indica la finitura o il materiale  
This alphanumeric code indicates the finish or raw material  
Ce code alphanumerique indique la finition ou le materiel