

**WANDSATZ DER HANDDUSCHE • KIT MURAL POUR DOUCHETTE À MAIN
НАСТЕННЫЙ КОМПЛЕКТ РУЧНОГО ДУША
CONJUNTO DE LA DUCHA MANUAL PARA PARED • GRUPPO DOCCIA MANUALE A PARETE**

Dear Customer

GB

Sehr geehrte Damen und Herren

D

Cher Client

F

Уважаемые господа

RUS

Muy Señores Míos

E

Cari Clienti

IT

Thank you for choosing our product. We hope the item you have purchased can fulfill all your expectations our products are technologically advanced and designed on the basis of our many years of experience in the production of sanitary fittings.

Wir bedanken uns für die Wahl unseres Produktes. Wir hoffen, dass wir mit unserem technologisch fortgeschrittenen Produkt, dass auf Basis mehrjähriger Erfahrungen bei der Produktion von Sanitärarmaturen entwickelt wurde, Ihre Erwartungen erfüllt haben.

Nous vous remercions pour savoir choisi notre produit. Nous sommes certains de pouvoir satisfaire pleinement à vos attentes grâce à notre riche offre de produits d'un niveau technologique avancé qui résulte de notre longue expérience en fabrication de la robinetterie et des accessoires des salles de bains.

Благодарим за выбор нашего продукта. Надеемся, что полностью удовлетворим Ваши ожидания, вводя в эксплуатацию технологически совершенное изделие, запроектированное на базе многолетнего опыта в области производства санитарной арматуры.

Les agradecemos por elegir nuestro producto. Esperamos que cumplamos Sus deseos entregándoles un producto de una tecnología avanzada, diseñado a base de la experiencia de muchos años en la producción de accesorios sanitarios.

Vi ringraziamo per aver scelto il nostro prodotto. Speriamo, di aver soddisfatto completamente le Vostre aspettative, offrendo Vi un prodotto tecnologicamente avanzato, progettato in base ad una esperienza di molti anni nell'ambito di produzione degli accessori sanitari.

ATTENTION!

For care, use soft towel with soap and water only! Under no circumstances should you use any chemicals.

ATTENTION!

Pour le nettoyage utiliser seulement une serviette douce, du savon et de l'eau! En aucun cas n'utiliser les produits chimiques quelconques!

ATENCIÓN!

Para el cuidado, utilice solamente una toalla suave con jabón y agua! Bajo ninguna circunstancia no use productos químicos.

ACHTUNG!

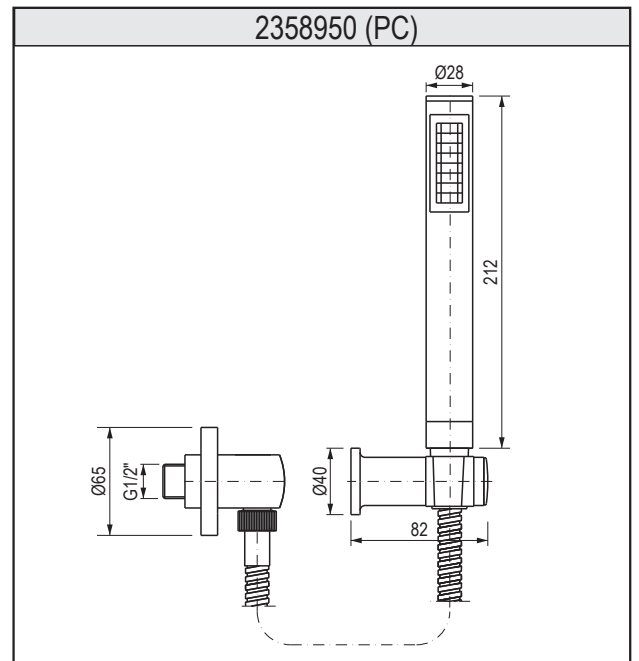
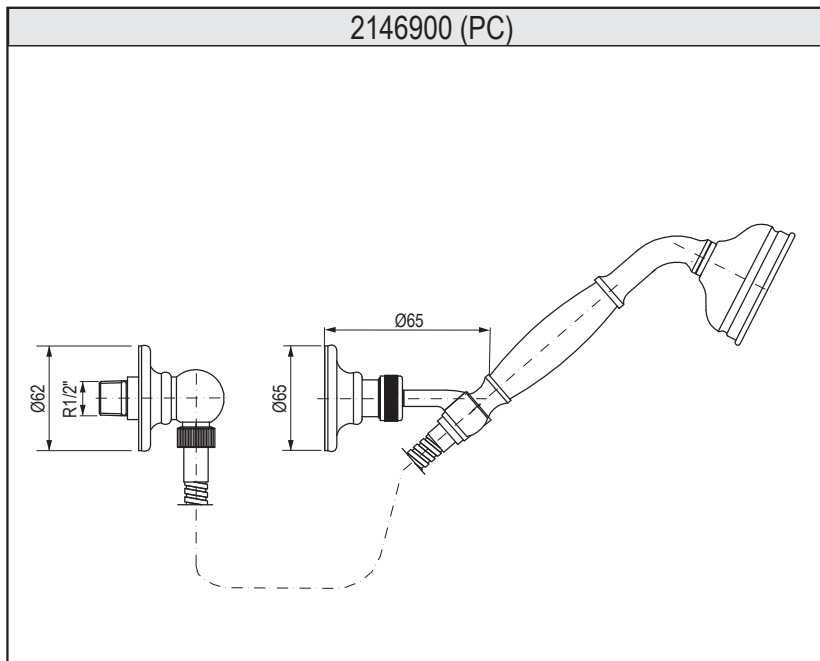
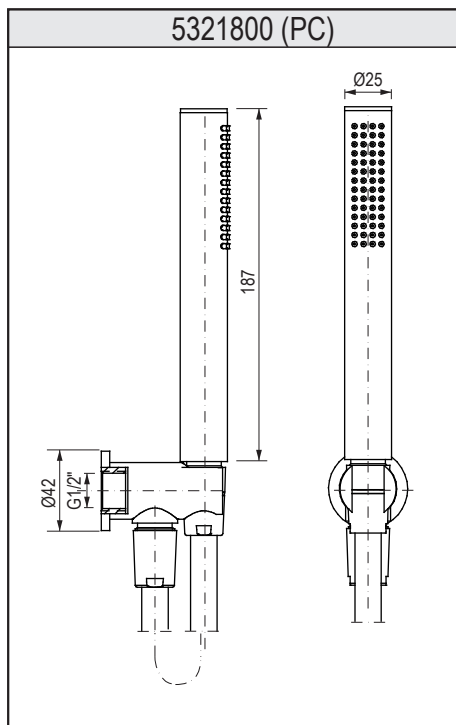
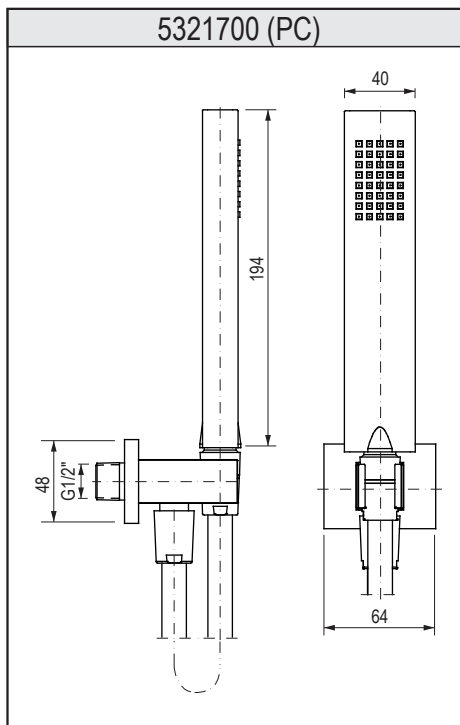
Verunreinigungen bitten wir mittels Wasser mit Seife und mit weichem Lappen beseitigen! In keinem Falle chemische Mittel verwenden.

ВНИМАНИЕ!

Загрязнения следует удалять водой с мылом и мягкой тряпочкой! Ни в коем случае нельзя применять химические средства.

ATTENZIONE!

Attenzione! Si prega di pulire usando acqua e sapone ed un panno morbido! In nessun caso usare detergenti chimici.



For assembly you will need:

- Philips screwdriver,
- Concrete drill bit Ø8mm,
- Teflon tape or other sealant for screw connections,
- Belt wrench,
- Adjustable spanner.

Для монтажа необходимы:

- крестовая отвертка,
- сверло для бетона Ø8 мм,
- тефлоновая лента или иной герметик резьбовых соединений,
- ременной ключ,
- разводной ключ.

Bei der Montage werden benötigt:

- Kreuzschraubendreher,
- Betonbohrer Ø8mm,
- PTFE-Band oder ein anderes Dichtungsmittel für die Gewindeverbindungen,
- Bandschlüssel,
- Universalschlüssel.

Para el montaje se necesitan:

- destornillador philips,
- broca para hormigón Ø8mm,
- cinta de teflón u otro sellador para uniones roscadas,
- llave de correa,
- llave ajustable.

Les outils nécessaires pour le montage:

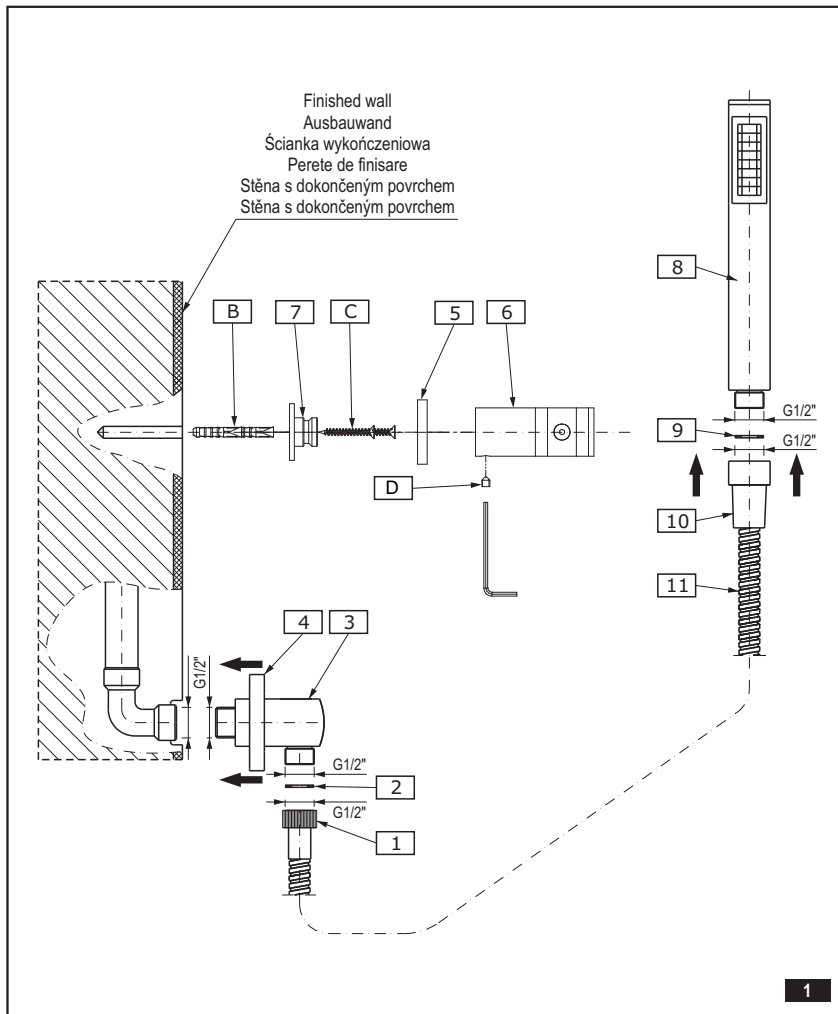
- tournevis cruciforme,
- foret à béton Ø8mm,
- bande téflon ou autre produit d'étanchéité pour raccords filetés,
- clé à sangle,
- clé à molette.

Per il montaggio sono necessari i seguenti utensili:

- cacciavite a croce,
- punta per calcestruzzo Ø8mm,
- nastro di teflon o altra guarnizione di giunzioni filettate,
- chiave a cinghia,
- chiave registrabile.

**WANDSATZ DER HANDDUSCHSE • KIT MURAL POUR DOUCHETTE À MAIN
НАСТЕННЫЙ КОМПЛЕКТ РУЧНОГО ДУША
CONJUNTO DE LA DUCHA MANUAL PARA PARED • GRUPPO DOCCIA MANUALE A PARETE**

	GB	D	F	RUS	E	IT
1	Hose nut G1/2"	Schlauchmutter G1/2"	Ecrou G1/2" du flexible	Гайка G1/2" шланга	Tuerca R1/2" de la manguera	Dado G1/2" del flessibile
2	Rubber gasket	Gummichtung	Joint caoutchouc	Резиновая прокладка	Junta de goma	Guarnizione di gomma
3	Angle joint	Eckverbinder	Raccord d'angle	Угловое соединение	Empalme angular	Giunzione angolare
4	Cover with o-ring	Blende mit O-Ring	Cache avec joint torique	Защита с о-рингом	Tapa con junta tórica	Protezione con o-ring
5	Cover with o-ring	Blende mit O-Ring	Cache avec joint torique	Защита с о-рингом	Tapa con junta tórica	Protezione con o-ring
6	Hand shower holder	Duschkopfgriff	Support de pommeau de douche	Держатель душа	Asa de la regadera	Attacco della doccetta
7	Mounting plate	Montageplatte	Plaquette de fixation	Крепежный элемент (плитка)	Placa de montaje	Piastra di montaggio
8	Hand shower	Duschkopf	Pommeau de douche	Душевая трубка	Regadera	Doccetta
9	Rubber gasket	Gummichtung	Joint caoutchouc	Резиновая прокладка	Junta de goma	Guarnizione di gomma
10	Hose conical nut	Schlauchkegeldichtung	Ecrou conique du flexible	Конусная гайка шланга	Tuerca cónica de la manguera	Dado conico del flessibile
11	Shower hose	Duschschlauch	Flexible de douche	Душевой шланг	Manguera de la ducha	Flessibile doccia
A	Supply elbow	Wandanschlussbogen	Coude de l'alimentation	Колено системы подачи воды	Codo de la instalación de alimentación	Gomito dell'impianto di alimentazione
B	Pin	Dübel	Cheville	Штифт	Tapón	Tassello
C	Screw	Schraube	Vis	Шуруп	Tornillo	Vite
D	Screw	Schraube	Vis	Шуруп	Tornillo	Vite



INSTALLATION OF ANGLE JOINT

- Slide the cover (4) with o-ring onto the longer end of the angle joint (3).
- Wrap the teflon tape around the threaded end 1/2" of the angle joint and screw into the supply elbow (A), paying attention to the correct positioning of the joint (3).

MONTAGE DES ECKVERBINDERS

- Die Blende (4) mit dem O-Ring auf den Stutzen des Eckverbinders (3) aufschieben.
- Wickeln Sie das Teflonband auf das Gewindestück G1/2" des Eckverbinders und drehen Sie es in den Wandanschlussbogen (A) ein, wobei Sie richtige Positionierung des Verbinders (3) beachten sollen.

INSTALLATION DU RACCORD D'ANGLE

- Placez le cache (4) avec joint torique sur l'embout le plus long du raccord d'angle (3).
- Enroulez la bande téflon sur l'extrémité filetée 1/2" du raccord d'angle et vissez le coude de l'alimentation (A), sans oublier de positionner correctement le raccord (3).

МОНТАЖ УГЛОВОГО СОЕДИНЕНИЯ

- Надвинь защиту (4) с о-рингом на более длинный конец углового соединения (3).
- Намотай тефлоновую ленту на резьбовый наконечник 1/2" углового соединения и винты в колено системы подачи воды (A), помня о правильной установке соединения (3).

INSTALACIÓN DEL EMPALME ANGULAR

- Meta la tapa (4) con junta tórica en un racor más largo del empalme angular (3).
- Envuelva la cinta de teflon alrededor del extremo roscado 1/2" del empalme angular y atomílo en el codo de la instalación de alimentación (A) sin olvidar de colocar el empalme (3) en la posición correcta.

MONTAGGIO DI GIUNZIONE ANGOLARE

- Infilare la protezione (4) con o-ring sul tubo di giunzione più lungo della giunzione angolare (3).
- Avvolgi il nastro di teflon sull'estremità filettata 1/2" della giunzione angolare e avvita il gomito dell'impianto di alimentazione (A), ricordandoti del corretto posizionamento della giunzione (3).

INSTALLATION OF THE HAND SHOWER HOLDER

- Position fixture in desired location on the wall.
- Lightly mark outline of each cover plate (7) on the wall.
- Disassemble product by loosening the set screw (D).
- Locate mounting plate (7) in centers of marked circles.
- Mark location of the mounting screws. On ceramic tile, try to locate the mounting hole locations on a grout line. To drill through ceramic tile, obtain a Ø6mm diameter carbide drill bit.
- Drill Ø6mm holes and push in anchors (B) flush with the wall.
- Screw mounting plate (7) to the wall.
- Assemble balance of parts to mounting plate as shown.

MONTAGE DES DUSCHKOPFGRIFFES

- Entsprechende Stelle an der Wand
- Konture der Schutzabdeckung an der Wand leicht kennzeichnen (7).
- Befestigungsschraube (D) lösen, um die Montageplatten herauszuziehen.
- Montageplatte (7) in der Mitte der gekennzeichneten umrisslinie setzen.
- Die Lage der Öffnungen für die Montageschrauben kennzeichnen. Bei Keramikplatten Montageöffnungen in der Fuge zu machen versuchen. Um die Löcher zu bohren, den Betonbohrer Ø6mm verwenden.
- Löcher Ø6mm bohren, Spreizdübel (B) in die Löcher so einsetzen, damit sie mit der Wand eine Ebene bilden.
- Montageplatte (7) an die Wand anschrauben.
- Die restlichen Teile an die Montageplatte gemäß Zeichnung montieren.

**WANDSATZ DER HANDDUSCHSE • KIT MURAL POUR DOUCHETTE À MAIN
НАСТЕННЫЙ КОМПЛЕКТ РУЧНОГО ДУША
CONJUNTO DE LA DUCHA MANUAL PARA PARED • GRUPPO DOCCIA MANUALE A PARETE**

INSTALLATION DU SUPPORT DU POMMEAU DE DOUCHE

F

1. Choisissez sur le mur un emplacement.
2. Matérialisez légèrement sur le mur le contour du cache de la plaquette de fixation (7).
3. Desserrez la vis de serrage (D) afin de retirer la plaquette de fixation.
4. Placez la plaquette de fixation (7) au centre du contour matérialisé.
5. Matérialisez les emplacements des perçages pour les vis de fixation. Dans le cas de carreaux en céramique, essayez de prévoir les perçages de fixation dans le joint. Utiliser un foret à béton Ø6mm pour les perçages.
6. Réalisez les perçages Ø6mm, puis insérez les chevilles (B) de fixation en veillant à ce qu'elles restent à fleur de mur.
7. Vissez la plaquette de fixation (7) sur le mur.
8. Fixez les autres éléments sur la plaquette de fixation conformément au schéma.

МОНТАЖ ДЕРЖАТЕЛЯ ДУШЕВОЙ ТРУБКИ

RUS

1. Выберите нужное место на стене.
2. Слегка обозначте внешний силуэт (7) на стене.
3. Открутите немного фиксирующий винт (D) чтобы вынуть крепежный элемент (плитка).
4. Вставьте крепежный элемент (7) в середину обозначенного силуэта.
5. Обозначте места отверстий. При керамической плитке лучше всего разместить монтажные отверстия на шве (меж плитками). Для просверления отверстий следует пользоваться сверлом Ø6мм для бетона.
6. Высверлите отверстия Ø6мм и вложите туда дюбели (B) так чтобы они не торчали из стены.
7. Привинтите крепежный элемент (7) к стене.
8. Присоедините остальные части к крепежной плиткой согласно рисунку.

INSTALACIÓN DEL ASA DE LA REGADERA

E

1. Sitúe la pieza en la posición deseada en la pared.
2. Delinee o dibuje ligeramente los contornos de las cubreplacas (7) en la pared.
3. Desarme la pieza aflojando el tornillo (D) de fijación.
4. Sitúe la placa de montaje (7) en el centro de los círculos marcados.
5. Marque el lugar de los tornillos de montaje. Si instala sobre azulejo, trate que los agujeros queden sobre las líneas de union del azulejo. Para taladrar a través del azulejo use una broca con punta de carburo Ø6mm.
6. Taladre huecos de Ø6mm e introduzca los taquetes (B) hasta que estén a ras con la pared.
7. Atornille la placa de montaje (7) a la pared.
8. Arme los demás componentes en la placa de montaje según se muestra.

MONTAGGIO DELL'ATTACCO DELLA CORNETTA

IT

1. Scegli sulla parete il posto adatto per.
2. Segna leggermente sulla parete i contorni delle protezioni delle piastre di montaggio (7).
3. Allenta le viti di fissaggio per tirare fuori le piastre di montaggio.
4. Metti la piastra di montaggio (7) al centro dei cerchi segnati.
5. Segna la posizione dei fori per le viti di montaggio. In caso di piastrelle in ceramica prova a disporre i fori di montaggio sulla giunta. Per eseguire il foro bisogna disporre della punta Ø6mm per calcestruzzo.
6. Esegui i fori di Ø6mm ed in seguito inserisci i tasselli (B) ad espansione, in modo che corrispondano con il livello della parete.
7. Avvita la piastra di montaggio (7) alla parete.
8. Monta le altre parti alla piastra di montaggio conformemente al disegno.

INSTALLATION OF HAND SHOWER

GB

1. Place the gasket (2) in the hose nut (1). Carefully fit the hose nut (1) on the threaded connector of the angle joint (3). Tighten the nut by hand.
2. Place the gasket (9) in the conical hose nut (10). Carefully fit the hose end (10) on the threaded connector of the hand shower (8). Tighten the nut by hand. Place the hand shower (8) in the wall holder (6).

DUSCHKOPFMONTAGE

D

1. Platzieren Sie die Dichtung (2) in der Schlauchmutter (1). Die Schlauchmutter (1) vorsichtig auf den Gewindestutzen des Eckverbinders (3) aufdrehen. Die Mutter per Hand anziehen.
2. Platzieren Sie die Dichtung (9) in der Kegelschlauchmutter (10). Anschließend drehen Sie die Schlauchmutter (10) vorsichtig auf den Gewindestutzen am Duschkopf (8) auf. Die Mutter per Hand anziehen. Als nächstes setzen Sie den Duschkopf (8) im Wandhalter (6) ein.

INSTALLATION DU POMMEAU DE DOUCHE

F

1. Insérez le joint (2) dans l'écrou de flexible (1). Vissez avec précaution l'écrou de flexible (1) sur l'embout fileté du raccord d'angle (3). Serrez l'écrou à la main.
2. Placez le joint (9) dans l'écrou conique du flexible (10). Vissez avec précaution l'extrémité du flexible (10) sur l'embout fileté du pommeau de douche (8). Serrez l'écrou à la main. Ensuite, placez le pommeau de douche (8) dans le support mural (6).

МОНТАЖ ДУШЕВОЙ ТРУБКИ

RUS

1. Установи прокладку (2) в гайке шланга (1). Осторожно навинти гайку шланга (1) на резьбовый патрубок углового соединения (3). Вручную затяни гайку.
2. Установи прокладку (9) в конусной гайке шланга (10). Осторожно навинти гайку шланга (10) на резьбовый патрубок душевой трубки (8). Вручную затяни гайку. Затем вложи душевую трубку (8) в держатель на стене (6).

INSTALACIÓN DE LA REGADERA

E

1. Coloque la junta (2) en la tuerca de la manguera (1). Con cuidado enrosque la tuerca de la manguera (1) en el racor roscado del empalme angular (3). Apriete la tuerca a mano.
2. Coloque la junta (9) en la tuerca cónica de la manguera (10). Con cuidado enrosque el extremo de la manguera (10) en el racor roscado de la regadera (8). Apriete la tuerca a mano. Luego coloque la regadera de la ducha (8) en el asa de pared (6).

MONTAGGIO DELLA CORNETTA

IT

1. Disponi la guarnizione (2) nel dado del flessibile (1). Facendo attenzione avvita il dado del flessibile (1) sul tubo di giunzione filettato della giunzione angolare (3). Serra manualmente il dado.
2. Disponi la guarnizione (9) nel dado conico del flessibile (10). Facendo attenzione avvita l'estremità del flessibile (10) all'estremità filettata della doccetta (8). Serra manualmente il dado. Di seguito disponi la doccetta (8) sull'attacco alla parete (6).

→ CLEANING THE OUTER COATING

GB

- dirt or stains on the external surfaces of the product resulting from scale deposits should be removed by washing the product with soapy water only. Scale deposits should be dissolved with vinegar then the surface rinsed with clean water and rubbed dry with a soft cloth,
- under no circumstances should the surface of the product be cleaned with coarse cloths or cleaning agents containing abrasive materials or acids,
- plastic or lacquered parts must not be cleaned with chemicals containing alcohol, disinfectants or solvents.

→ REINIGUNG DER OBERFLÄCHEN

D

- schmutz oder Flecken, die Folge der Steinablagung auf den Oberflächen sind, durch das Durchspülen der Armatur nur mit Wasser mit Seife beseitigen, zur Lösung den Essig anwenden, danach die Oberfläche mit klarem Wasser durchspülen und mit trockener Lappe wischen,
- in keinem Fall die Oberfläche mit rauen Lappen oder mit Reinigungsmitteln, die Schmierstoffe oder Lösungsmittel enthalten, reinigen,
- zur Reinigung der Kunststoffelemente und der lackierten Elemente keine Mittel mit Alkohol, Desinfektions- oder Lösungsmitteln benutzen.

→ NETTOYAGE DES SURFACES EXTERNES

F

- Éliminez les salissures et les taches occasionnées par les dépôts calcaires sur les surfaces externes du produit en nettoyant la batterie seulement avec de l'eau et du savon, utilisez du vinaigre pour dissoudre les dépôts calcaires, rincez ensuite la surface avec de l'eau pure, puis séchez avec un chiffon doux;
- En aucun cas il ne faut nettoyer la surface du produit avec un chiffon abrasif ou avec des nettoyants contenant des agents abrasifs et de l'acide;
- Pour nettoyer les parties en matières plastiques vernies, il est interdit d'utiliser des agents contenant de l'alcool, des désinfectants ou des solvants.

→ ОЧИСТКА НАРУЖНЫХ ПОВЕРХНОСТЕЙ

RUS

- загрязнение или пятна, возникшие в результате оседания камня на внешних поверхностях продукта, смывать исключительно водой с мылом, для растворения камня применять уксус, затем промыть поверхность чистой водой и досуха вытереть мягкой тряпочкой,
- ни в каком случае нельзя чистить поверхность продукта шероховатыми тряпочками или чистящими средствами с содержанием абразивных компонентов и кислот,
- для чистки элементов, выполненных из пластмассы или лакированных, запрещается использовать средства, содержащие алкоголь, дезинфицирующие средства или растворители.

**WANDSATZ DER HANDDUSCHE • KIT MURAL POUR DOUCHETTE À MAIN
НАСТЕННЫЙ КОМПЛЕКТ РУЧНОГО ДУША
CONJUNTO DE LA DUCHA MANUAL PARA PARED • GRUPPO DOCCIA MANUALE A PARETE**

→ LIMPIEZA DE LAS SUPERFICIES EXTERIORES

- la suciedad o las manchas que se produjeron a causa de depositar el sarro en las superficies exteriores de la producto hay que quitarlas lavando la producto solo con el agua y el jabon, para diluir el sarro use vinagre, despues enjuague la superficie con el agua limpia y sequela con un trapo suave,
- en cualquier caso no se puede limpiar la superficie de la producto con trapos asperos o medios de limpieza que contienen abrasivos y acidos,
- para limpiar las partes hechas de materias plasticas y barnizadas no se puede usar medios que contienen alcohol, sustancias desinfectante o disolventes.

E

→ PULIZIA DEL RIVESTIMENTO ESTERNO

- lo sporco e le macchie, formatesi in conseguenza della sedimentazione del calcare sulla superficie esterna del prodotto, eliminare lavando la batteria unicamente con acqua e sapone, per sciogliere il calcare usare l'aceto, poi sciacquare la superficie con acqua pura e asciugare perfettamente con un panno morbido;
- non utilizzare in alcun caso per la pulizia del prodotto, panni scabri o detergenti contenenti sostanze abrasive e acide;
- per la pulizia delle parti di materie plastiche e verniciate non utilizzare detergenti contenenti alcol, disinfettanti o solventi.

IT

→ GARANTEE:

The guarantee conditions are contained on a separate sheet.

→ IN THE EVENT OF A PROBLEM:

e-mail: graff@graff-mixers.com

GB

→ GARANTIE:

Die Gewährleistungsbedingungen sind auf dem separaten Blatt.

→ SOLLTEN PROBLEME AUFTRETEN wenden Sie sich an uns

e-mail: graff@graff-mixers.com

D

→ GARANTIE:

Les conditions de garantie se trouvent dans une feuille séparée.

→ EN CAS DE PROBLEME:

e-mail: graff@graff-mixers.com

F

→ ГАРАНТИЯ:

Гарантийные условия на отдельном листе.

→ ЕСЛИ ВОЗНИКНЕТ ПРОБЛЕМА:

e-mail: graff@graff-mixers.com

RUS

→ GARANTÍA:

Las condiciones de la garantía se encuentran en otra hoja

→ EN CASO DE PROBLEMAS:

e-mail: graff@graff-mixers.com

E

→ GARANZIA:

Le condizioni di garanzia sono indicate sul foglio separato.

→ NEL CASO IN CUI SI VERIFICHINO PROBLEMI:

e-mail: graff@graff-mixers.com

IT