

АКРИЛОВЫЕ ВАННЫ

AIMA  
*design*

г. Казань, ул. Меховщиков, 80  
+7 (843) 570-55-90  
[WWW.AIMA.SU](http://WWW.AIMA.SU)

ИНСТРУКЦИЯ  
ПО МОНТАЖУ И ПРАВИЛА  
ЭКСПЛУАТАЦИИ

## **УВАЖАЕМЫЙ ПОКУПАТЕЛЬ!**

**Благодарим Вас за то, что Вы приобрели наше изделие!  
Вы сделали правильный выбор!**

Преимущества ванн компании «АІМА»:

1. При армировании ванн «Аіта» применяются современные смолы и ровинг. Высокопрочные стеклянные волокна обеспечивают прочность и жесткость изделия. Связующие материалы придают материалу монолитность, способствует эффективному использованию механических свойств стеклянного волокна и равномерному распределению усилий между волокнами, защищает волокно от химических, атмосферных и других внешних воздействий, а также принимают часть усилий, развивающихся в материале при работе под нагрузкой.
2. Повышенная прочность ванны, которая складывается из нескольких факторов: улучшенная конструкция рамы, усиление бортов ванны по всему периметру, настенные крепежные элементы, а также качество материала и армирования.

## СОДЕРЖАНИЕ

1. Ванна DOLCE VITA 170x75	5
2. Ванна DOLCE VITA 180x80	8
3. Ванна GRAND LUXE 155x155	12
4. Ванна OMEGA 180x180	15
5. Ванна TONDO 174x80	19
УСЛОВИЯ ЭКСПЛУАТАЦИИ И ПРАВИЛА УХОДА	21
6. Гарантийные условия	21
7. Отметки о ремонте	22
8. Гарантийный талон	22

## ИНСТРУМЕНТЫ ДЛЯ МОНТАЖА

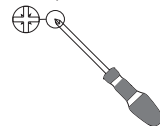
карандаш



строительный  
уровень



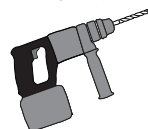
отвертка



рулетка



дрель ударная



ключ



## 1. Ванна DOLCE VITA 170x75

### 1.1. Технические характеристики.

Габаритные размеры ванны:

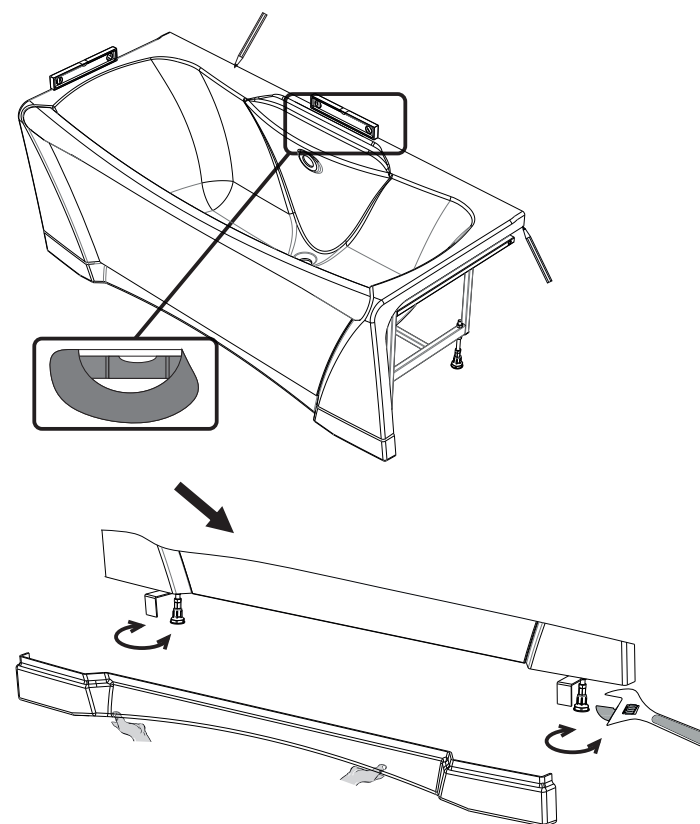
Длина, мм	1700
Ширина, мм	747
Высота, мм	683
Литраж, л	217

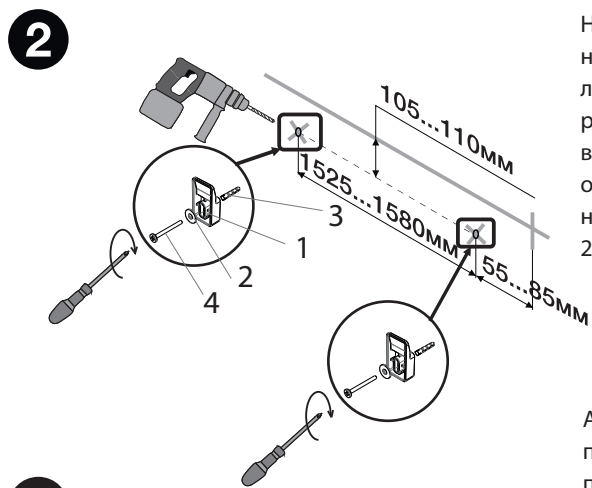
### 1.2. Установка ванны

#### Монтажный комплект

Поз.	Наименование	Кол-во, шт.
1	Крючок	2
2	Шайба М6	2
3	Дюбель 8x60	2
4	Саморез 4x60	2

**1** Распакуйте ванну, проверьте наличие комплектующих. Поставив ванну на предназначенное ей место, отрегулируйте опорные ножки так, чтобы борта ванны располагались строго горизонтально. Для регулировки необходимо открепить фронтальную панель от ванны, для этого нужно оттянуть центральную часть панели вниз, а затем подтянуть на себя. Положение бортов проверьте с помощью строительного уровня, если необходимо, произведите регулировку. Пластиковые опоры должны равномерно касаться пола. В месте установки ванны на стене начертите горизонтальную линию на высоте бортика ванны (после установки ванны линию стереть) (1).





Наметьте места для установки монтажных крючков под горизонтальной линией на расстоянии 105...110 мм и на расстоянии 55...85 мм и 1525...1580 мм от вертикальной линии. Просверлите отверстия в стене, прикрепите монтажные крючки 1 к стене, используя крепеж 2, 3, 4, входящий в комплект (2).

Аккуратно установите ванну, цепляя пластину за крючки. Крепежная пластина рамы также предусматривает возможность непосредственного крепления к стене.



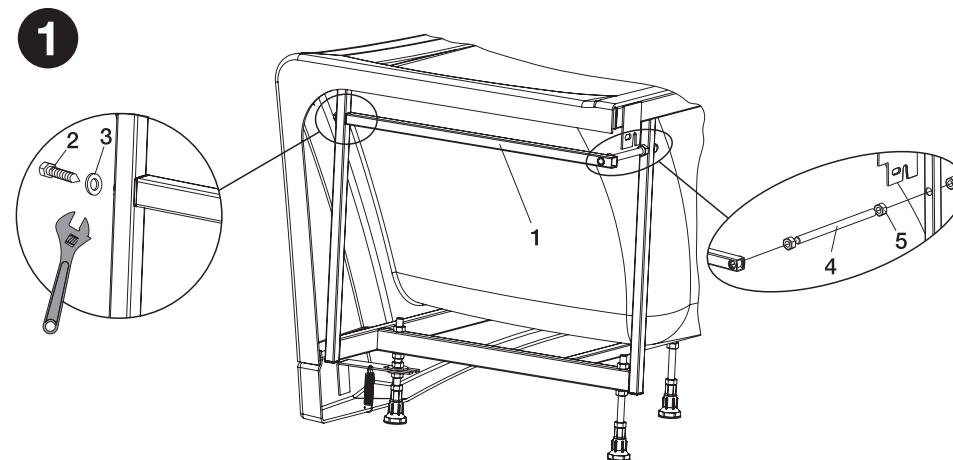
### 1.3. Установка боковой панели.

#### Монтажный комплект

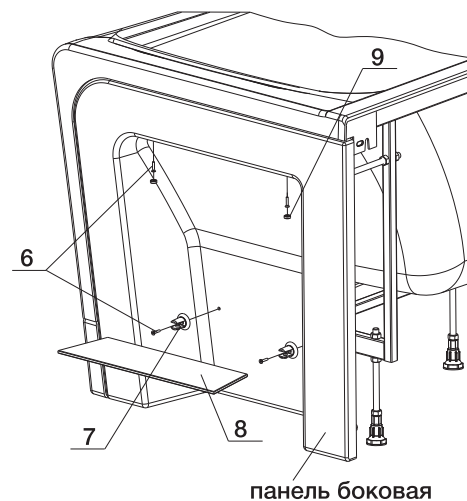
Поз.	Наименование	Кол-во, шт.
1	Подвес панели	1
2	Шуруп 8x50	1
3	Шайба M8	1
4	Шпилька M12	1
5	Гайка M12	3
6	Саморез 3,9x19	4
7	Полкодержатель	2
8	Полка стеклянная	1
9	Заглушка декоративная	4

УСТАНОВКУ ПАНЕЛИ ПРОИЗВОДИТЬ ДО МОНТАЖА ВАННЫ

1. Для установки на ванну боковой панели необходимо смонтировать подвес боковой панели 1 при помощи шурупа 2, через шайбу 3, шпильки 4, закрепив их гайками 5 на раме ванны (1).



2 При помощи саморезов 6 прикрутите верхнюю часть панели к подвесу с заглушками 9, нижнюю часть панели прикрутите к раме через полкодержатели 7 саморезами 6. Перед ввинчиванием саморезов в раму, рекомендуется, по приставленной к ней панели, просверлить отверстия диаметром 2 мм.



#### РЕГУЛИРОВКА ВЫНОСА ПАНЕЛИ ОСУЩЕСТВЛЯЕТСЯ ЗА СЧЕТ НАСТРОЙКИ ПОДВЕСА БОКОВОЙ ПАНЕЛИ.

Установите полку стеклянную 8 в крепления полкодержателя 7, зафиксируйте. При отсутствии необходимости устанавливать полку 8, нижнюю часть панели прикрутите к раме саморезами 6 с заглушками декоративными 9.

## 2. Ванна DOLCE VITA 180x80.

### 2.1. Технические характеристики.

Габаритные размеры ванны:

Длина, мм .....	1800
Ширина, мм .....	810
Высота, мм .....	790
Литраж, л .....	257

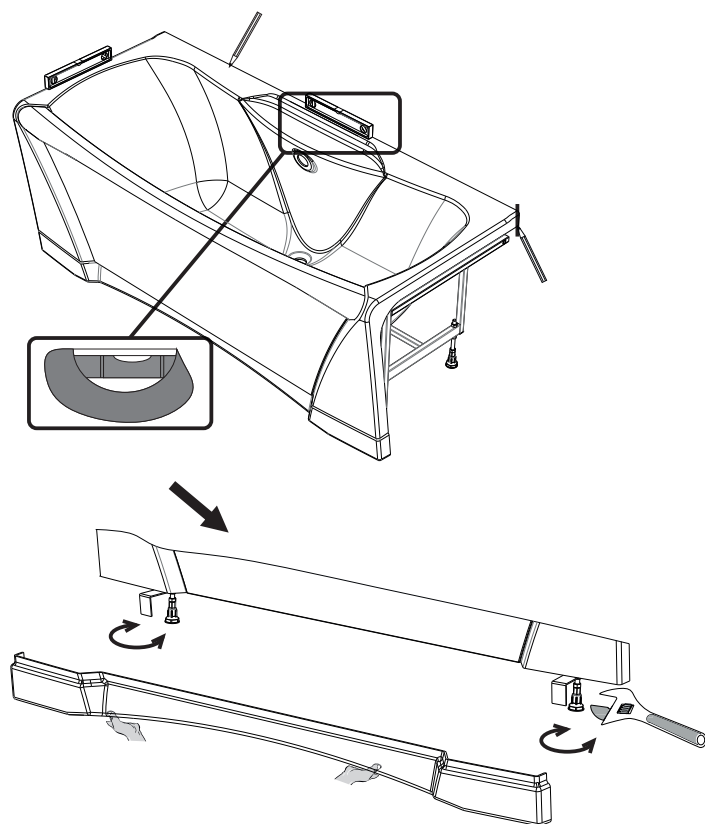
### 2.2 Установка ванны

#### Монтажный комплект

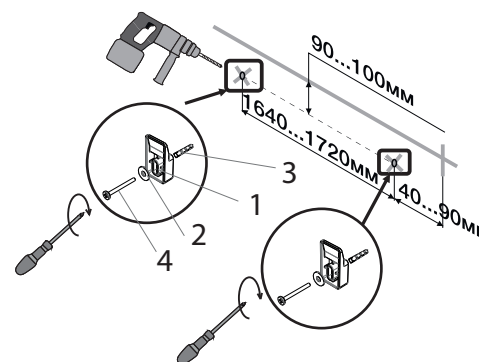
Поз.	Наименование	Кол-во, шт.
1	Крючок	2
2	Шайба М6	2
3	Дюбель 8x60	2
4	Саморез 4x60	2

**1** Распакуйте ванну, проверьте наличие комплектующих. Поставив ванну на предназначенное ей место, отрегулируйте опорные ножки так, чтобы борта ванны располагались строго горизонтально. Для регулировки необходимо открепить фронтальную панель от ванны, для этого нужно оттянуть центральную часть панели вниз, а затем подтянуть на себя. Положение бортов проверьте с помощью строительного уровня, если необходимо, произведите регулировку опор. Пластиковые опоры должны равномерно касаться пола.

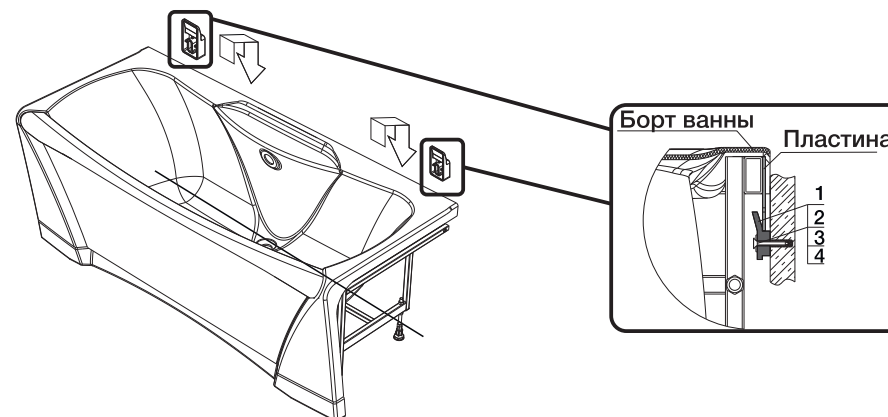
В месте установки ванны на стене начертите горизонтальную линию на высоте бортика ванны (после установки ванны линию стереть) (1).



**2** Наметьте места для установки монтажных крючков под горизонтальной линией на расстоянии 90...100 мм и на расстоянии 40...90 мм и 1640...1720 мм от вертикальной линии. Просверлите отверстия в стене, прикрепите монтажные крючки 1 к стене, используя крепеж 2, 3, 4, входящий в комплект (2).



**3** Аккуратно установите ванну, цепляя пластиной за крючки. Крепежная пластина рамы также предусматривает возможность непосредственного крепления к стене.



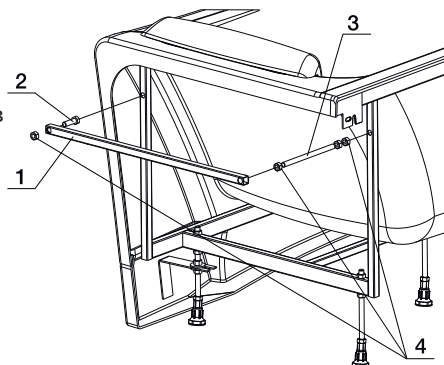
## 2.3 Установка боковой панели

### Монтажный комплект

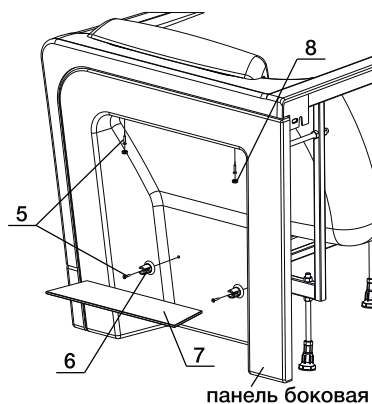
Поз.	Наименование	Кол-во, шт.
1	Подвес панели	1
2	Болт М12	1
3	Шпилька М12	1
4	Гайка М12	3
5	Саморез 3,9x19	4
6	Полкодержатель	2
7	Полка стеклянная	1
8	Заглушка декоративная	4

УСТАНОВКУ ПАНЕЛИ ПРОИЗВОДИТЬ ДО МОНТАЖА ВАННЫ

- 1** Для установки на ванну боковой панели необходимо смонтировать подвес боковой панели 1 при помощи болта 2, шпильки 3, закрепив их гайками 4 на раме ванны (1).



- 2** При помощи саморезов 5 с заглушками 8 прикрутите верхнюю часть панели к подвесу нижнюю часть панели прикрутите к раме через полкодержатели 6 саморезами 5. Перед ввинчиванием саморезов в раму, рекомендуется, по приставленной к ней панели, просверлить отверстия диам. 2 мм.



### РЕГУЛИРОВКА ВЫНОСА ПАНЕЛИ ОСУЩЕСТВЛЯЕТСЯ ЗА СЧЕТ НАСТРОЙКИ ПОДВЕСА БОКОВОЙ ПАНЕЛИ.

Установите полку стеклянную 7 в крепления полкодержателя 6, зафиксируйте. При отсутствии необходимости устанавливать полку 7, нижнюю часть панели прикрутите к раме саморезами 5 с заглушками декоративными 8.

## 2.4. Установка плоской боковой панели.

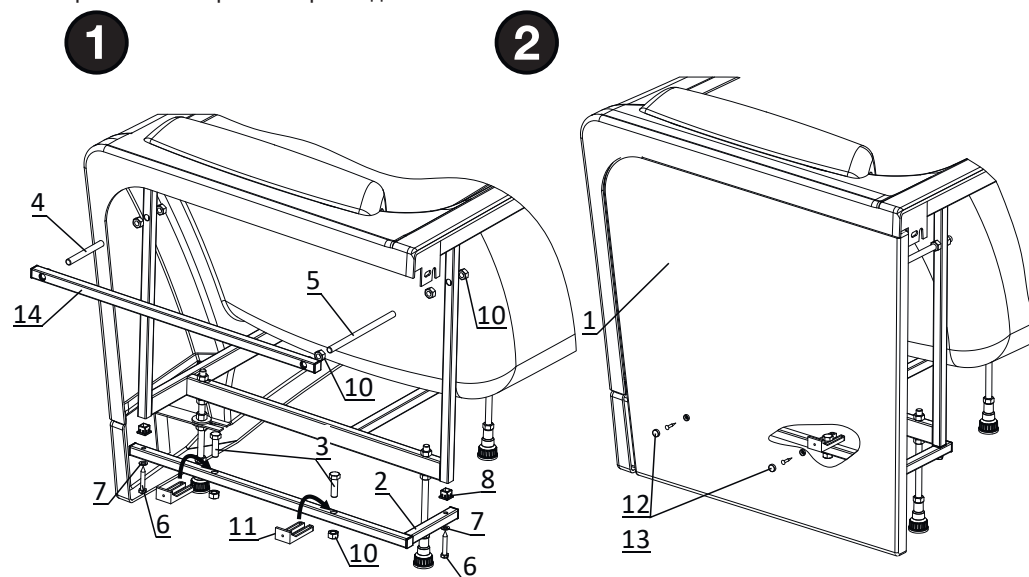
### Монтажный комплект

Поз.	Наименование	Кол-во, шт.
1	Панель боковая	1
2	Г-образная перекладина	1
3	Болт М12x40	2
4	Шпилька М12 L=110	1
5	Шпилька М12 L=210	1
6	Шуруп 8x50	2
7	Шайба М8 усил.	2
8	Втулка распорная	2
9	Заглушка 20x20 пласт. черная	5
10	Гайка М12	7
11	Упор пластмассовый	2
12	Заглушка декоративная белая	2
13	Саморезы 3.9x19 сверло	2
14	Подвес боковой панели	1

УСТАНОВКУ ПАНЕЛИ ПРОИЗВОДИТЬ ДО МОНТАЖА ВАННЫ

1. Для установки на ванну боковой панели (поз.1) необходимо смонтировать подвес боковой панели (поз.14) при помощи шпилек(поз. 4,5), закрепив их гайками (поз.10) на раме ванны по рис.1. Необходимо установить верхнюю перекладину так, чтобы панель плотно прилегала к ней, регулируя перекладину шпильками. Установить Г-образную перекладину (поз.2) к раме при помощи втулки распорной (поз.8), шурупа М8x50 (поз.6) и шайбы М8 (поз.7).

2. При помощи саморезов (поз.13) с заглушками (поз.12) прикрутите нижнюю часть панели к пластмассовым упорам (поз.11) по рис.2, чтобы вышеуказанная панель плотно прилегала к верхней перекладине.



### 3. Ванна GRAND LUXE 155x155.

#### 3.1. Технические характеристики.

Габаритные размеры ванны:

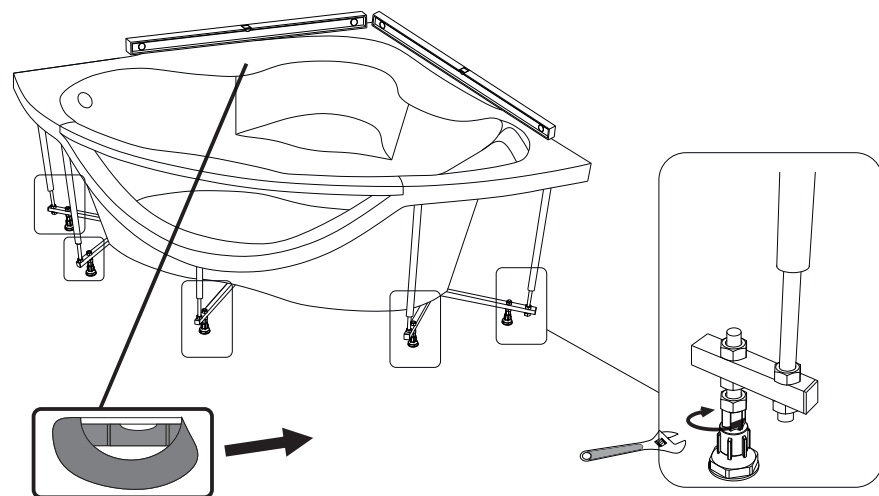
Длина, мм .....	1550
Ширина, мм .....	1550
Высота, мм .....	525
Литраж, л .....	275

#### 3.2. Установка ванны

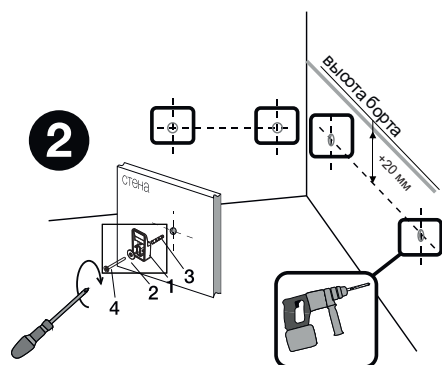
##### Монтажный комплект

Поз.	Наименование	Кол-во, шт.
1	Крючок	4
2	Шайба М6	4
3	Дюбель 8x60	4
4	Саморез 4x60	4

1



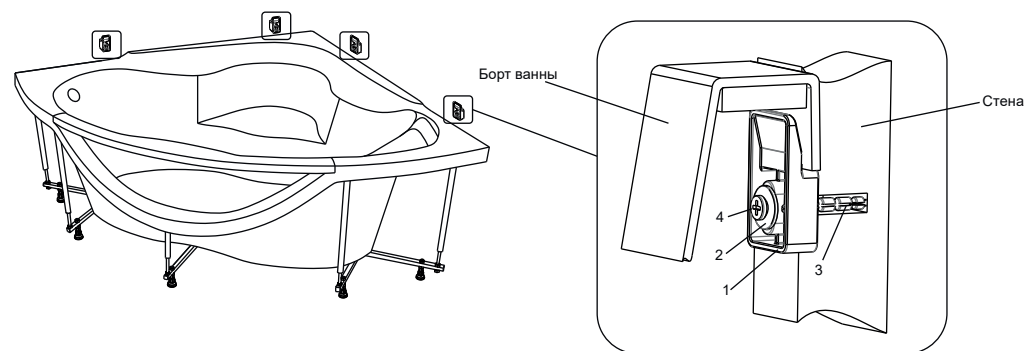
2



В месте установки ванны отметьте отверстия для монтажных крючков. Отодвинув ванну, просверлите отверстия в стене, прикрепите монтажные крючки 1 к стене, используя крепеж 2, 3, 4, входящий в комплект (2).

3

Аккуратно установите ванну, цепляя бортами за крючки.



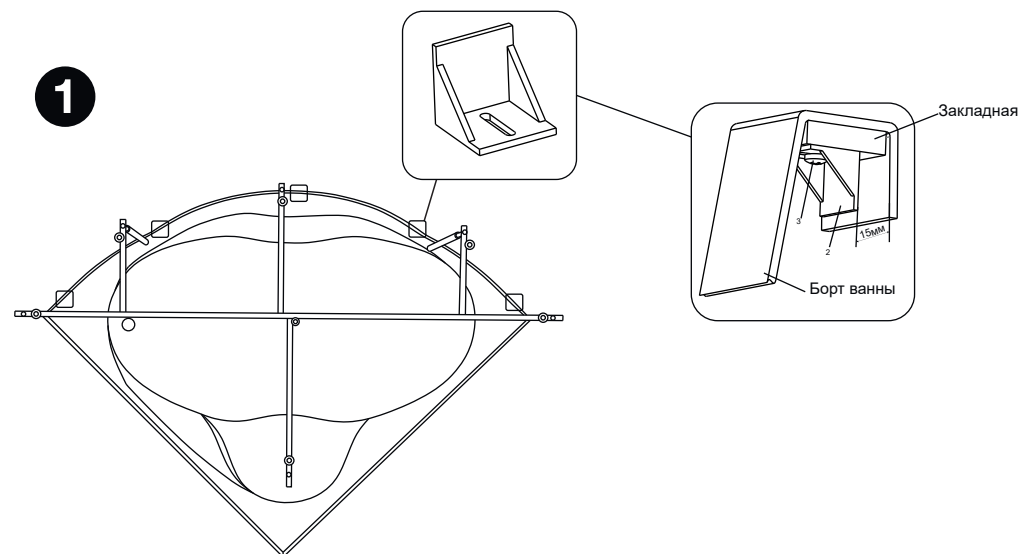
#### 3.3 Установка фронтальной панели

##### Монтажный комплект

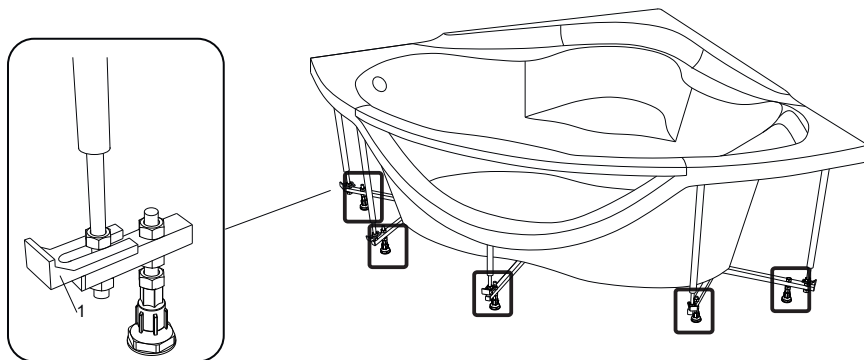
Поз.	Наименование	Кол-во, шт.
1	Упор	5
2	Уголок стопорный	5
3	Винт 4,2x13	5
4	Винт 3,5x25	5
5	Заглушка декоративная	5

1. Для установки фронтальной панели необходимо перевернуть ванну вверх дном и разместить на мягкой подложке. Прикрепите винтами 3 уголки стопорные 2 к закладным ванны на расстоянии 15 мм от борта ванны (1).

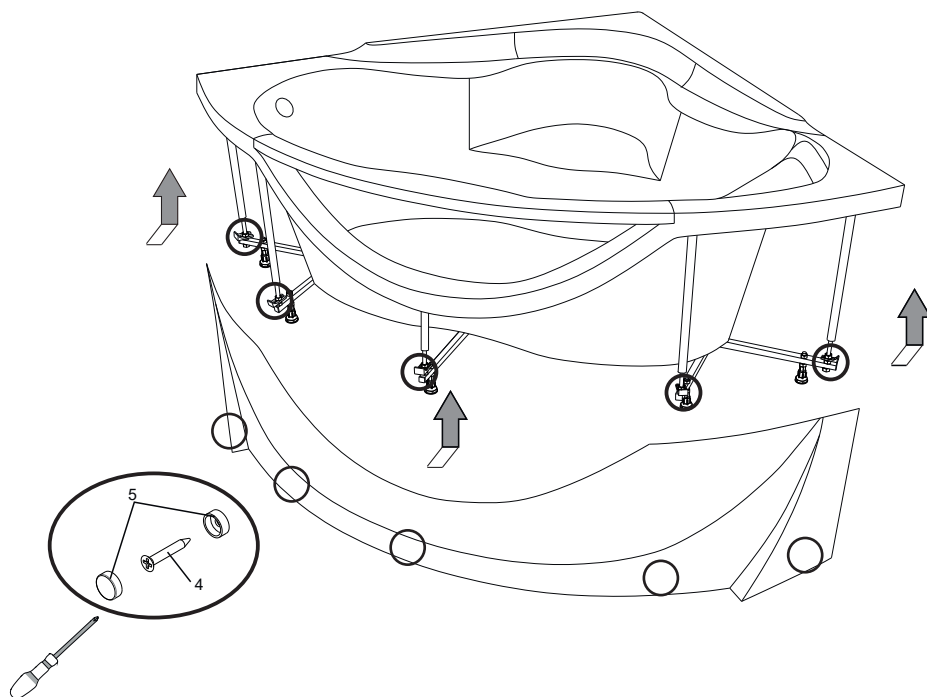
1



**2** Установите ванну на опоры, прикрепите упоры панели согласно рисунку.



**3** Установите фронтальную панель и закрепите ее, вкрутив винты 4 через заглушки 5 в упоры 1. Строительным уровнем проверьте вертикальность установки панели, если необходимо произведите регулировку.



## 4. Ванна OMEGA 180x180.

### 4.1. Технические характеристики.

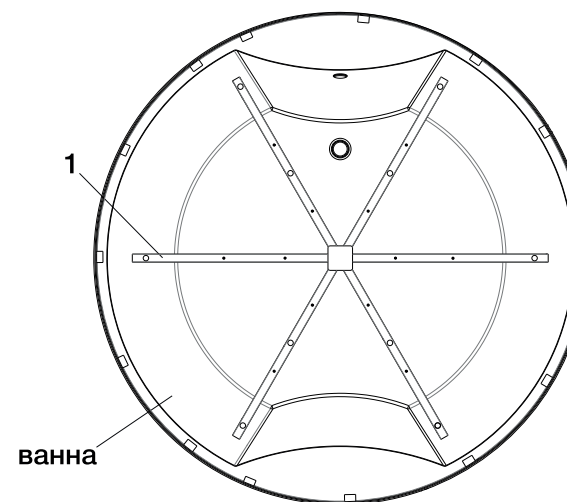
Габаритные размеры ванны:

Длина, мм .....	1800
Ширина, мм .....	1800
Высота, мм .....	550
Литраж, л .....	415

### 4.2. Установка ванны Монтажный комплект

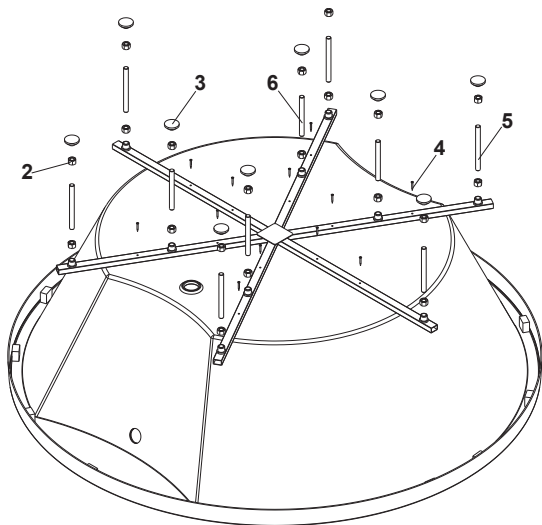
Поз.	Наименование	Кол-во, шт.
1	Рама	1
2	Гайка М16	20
3	Опора	10
4	Саморез 3,5x35	12
5	Шпилька 180 мм.	6
6	Шпилька 160 мм.	4

**1** Распакуйте ванну, проверьте наличие комплектующих. Переверните ванну вверх дном, положите на ровную мягкую поверхность. Расположите раму (1) на дне ванны, согласно рисунку (1).

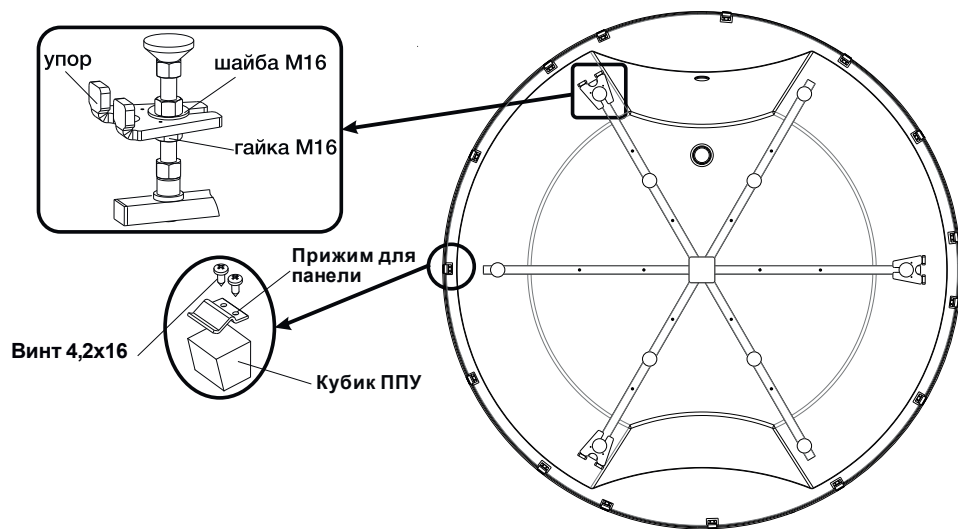




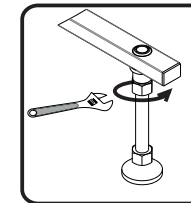
- 2** Прикрепите раму к закладной на ванне саморезами (4). Установите опоры (3) при помощи шпилек (5,6) и гаек 2, согласно рисунку. Короткие шпильки (6) устанавливаются ближе к центру ванны.



\* Если предполагается установка декоративной панели, тогда на данном этапе необходимо установить упоры и стопорные защелки, согласно рисунку.



- 3** Установите ванну на опоры. Строительным уровнем проверьте горизонтальность, если необходимо произведите регулировку положения опор. Опоры должны равномерно касаться пола.



### 4.3. Установка фронтальной панели.

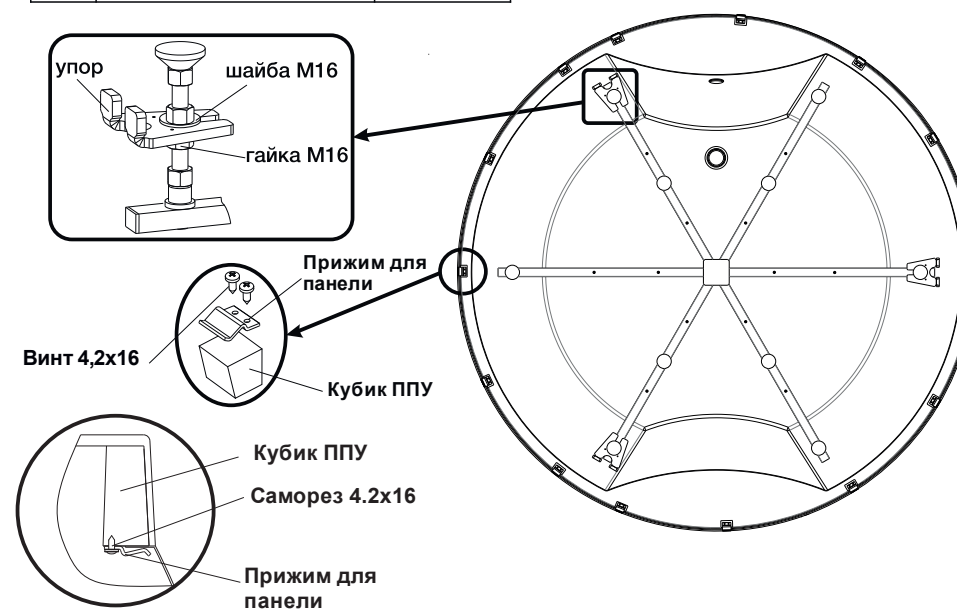
#### Монтажный комплект

Поз.	Наименование	Кол-во, шт.
1	Фронтальная панель	3
2	Прижимы	15
3	Саморез 4.2x16 острый	30
4	Саморез 3x20 ж.ц.	6
5	Магнит	6
6	Упор	3
7	Штрипс	6

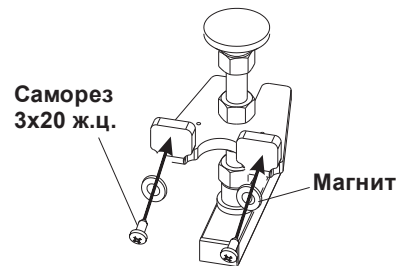
1. Для установки на ванну фронтальной панели (1) необходимо перевернуть ванну вверх дном, положив на ровную мягкую поверхность.

2. С помощью саморезов (3) прикрепить прижимы (2) к кубикам ППУ, которые расположены под бортом ванны, как показано на рисунке снизу.

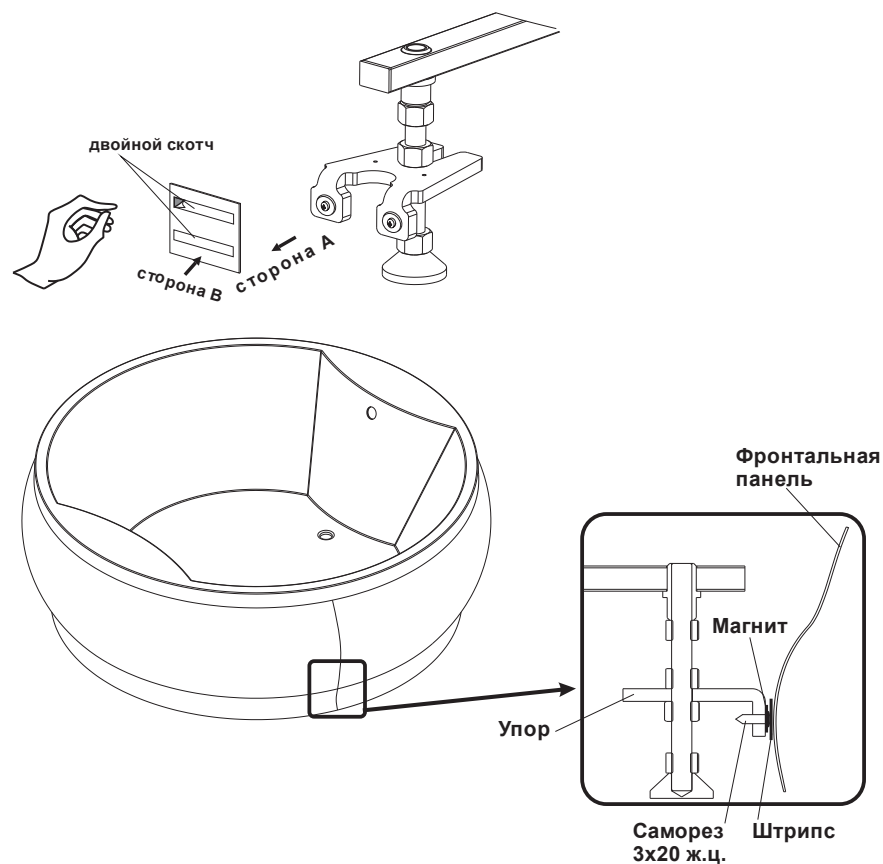
3. Установить пластмассовые упоры (6), см. рисунок снизу.



**3** Присоединить магниты (5) к упорам с помощью саморезов (4).



**4** Присоедините штрипсы стороной А к магнитам упоров. Отклеить защитную пленку от двойного скотча на штрипсах (сторона В). Присоединить панель, сначала верхнюю часть к прижимам, затем нижнюю к скотчу на штрипсах и плотно прижать.



## 5. Ванна TONDO 174x80

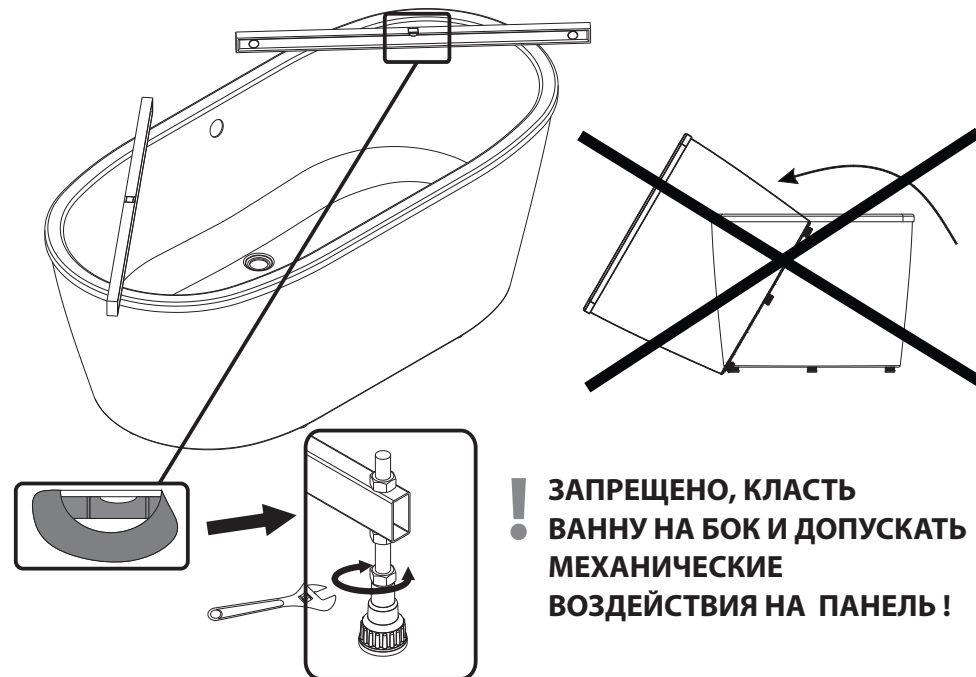
### 5.1. Технические характеристики.

Габаритные размеры ванны:

Длина, мм .....	1740
Ширина, мм .....	800
Высота, мм .....	620
Литраж, л .....	260

### 5.2. Установка ванны.

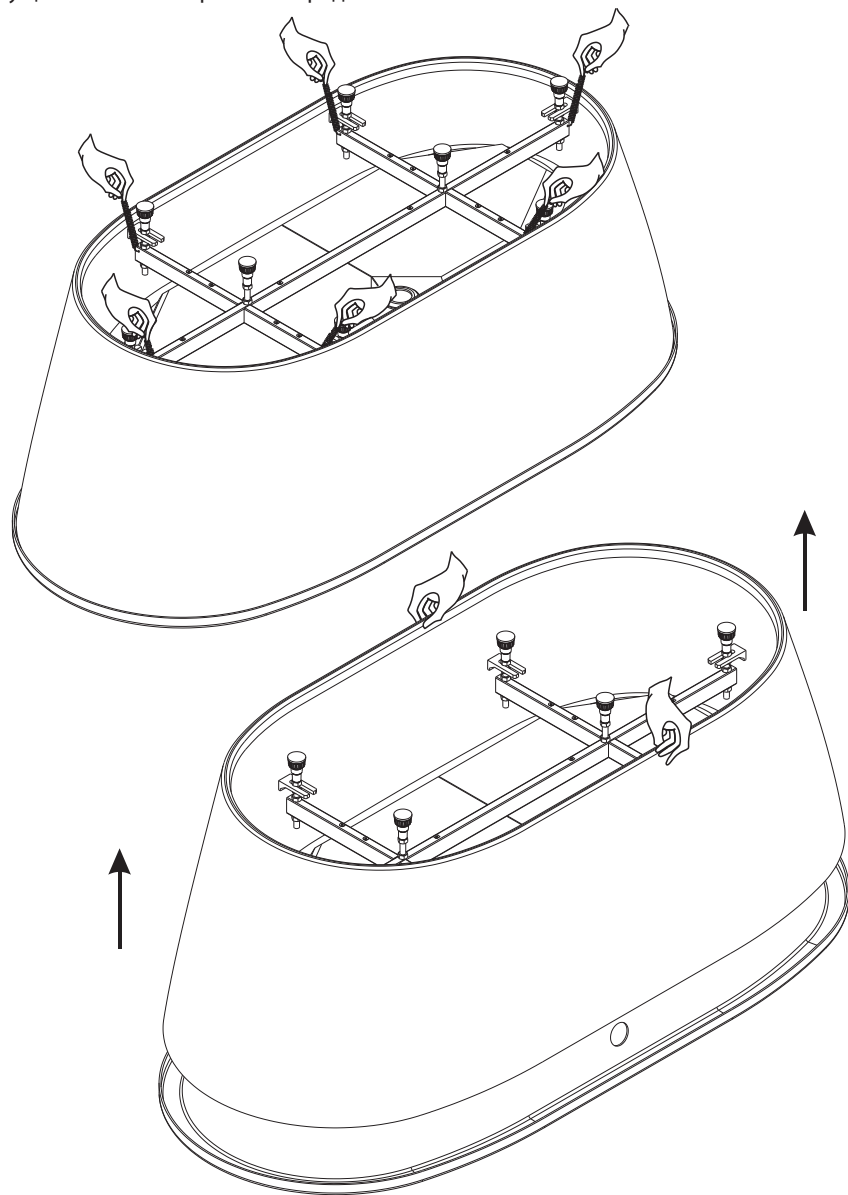
**1** Распакуйте ванну. Поставив ванну на предназначенное ей место, отрегулируйте опорные ножки так, чтобы борта ванны располагались строго горизонтально. Положение бортов проверьте с помощью строительного уровня, если необходимо, произведите регулировку положения опор. Пластиковые опоры должны равномерно касаться пола. (1).



**ВО ИЗБЕЖАНИЕ ОПРОКИДЫВАНИЯ, ЗАПРЕЩАЕТСЯ САДИТЬСЯ И НАГРУЖАТЬ БОРТ ВАННЫ С ОДНОЙ СТОРОНЫ!**

### 5.3. Монтаж и демонтаж фронтальной панели.

Переверните ванну вверх дном, положите на ровную мягкую поверхность. Для демонтажа панели снимите все пружины и аккуратно вытащите панель (см. рис.1). Монтаж панели осуществляется в обратном порядке.



### УСЛОВИЯ ЭКСПЛУАТАЦИИ И ПРАВИЛА УХОДА

Для мытья ванны пользуйтесь жидким чистящим средством и салфеткой из мягкой ткани. Чтобы сохранить блеск ванны можно протирать ее поверхность салфеткой, смоченной жидким полировочным средством. Стойкие пятна на поверхности ванны удаляются обычными средствами, которые применяются в быту для мытья посуды или хозяйственным мылом.

Не допускается применение моющих средств с абразивными частицами и растворители содержащие аммиак и ацетон. Запрещено подвергать изделия ударам, размещать в ванне лестницы, стулья, металлические предметы, мыть домашних животных, царапать поверхность ванны.

При соблюдении вышеперечисленных рекомендаций можно продлить срок службы ванны до 3-5 лет.

### ОСОБЫЕ УСЛОВИЯ

В случае ограничения доступа к изделию (заделка в плитку, пол и т.д.) - монтаж-демонтаж производится за счет потребителя.

### ГАРАНТИЙНЫЕ УСЛОВИЯ

Если в течение гарантийного срока изделие выйдет из строя по причине дефектов изготовления или материалов, мы обязуемся бесплатно отремонтировать или заменить его при соблюдении следующих условий:

- Для подтверждения даты покупки изделия при гарантийном ремонте, убедительно просим Вас сохранять все необходимые документы: товарный и кассовый чеки, правильно заполненный гарантийный талон с печатью и подписью продавца.
- Внешний вид и комплектность изделия покупатель должен проверить в момент совершения покупки или при доставке, если доставка осуществляется фирмой-продавцом. После приемки изделия покупателем претензии по внешнему виду, комплектности и механическим повреждениям не принимаются.
- Любые претензии по качеству изделия рассматриваются только после проверки его качества представителем сервисной службы.
- Решение о проведении гарантийного ремонта или замене изделия принимается только после диагностики представителем сервисной службы, авторизованной заводом-изготовителем.

### ГАРАНТИЙНЫЙ РЕМОНТ НЕ ВЫПОЛНЯЕТСЯ:

- Если отсутствует или неправильно заполнен гарантийный талон.
- Если неисправности вызваны: при транспортировке изделия после передачи его покупателю, вследствие не соблюдения норм эксплуатации и правил сборки, неправильным подключением к электросети и водопроводу, или если изделие подвергалось ремонту или разборке не уполномоченными лицами.

## ГАРАНТИЙНЫЕ ОБЯЗАТЕЛЬСТВА НЕ РАСПРОСТРАНЯЮТСЯ НА:

- Неисправности, которые вызваны независимыми от производителя форс-мажорными обстоятельствами, такими как плохое качество воды, явления природы и стихийное бедствия, действия третьих лиц.
- Царапины, трещины, сколы и другие механические повреждения, причиненные в процессе эксплуатации.

## ГАРАНТИЙНЫЕ СРОКИ

1. Гарантия на ванну и раму 20 лет с даты приобретения;\*

\*Гарантия на ванну и раму Grand Luxe 5 лет с даты приобретения;

2. Гарантия на панель 5 лет с даты приобретения;

3. Гарантийный срок 5 лет на дополнительное оборудование, устанавливаемое заводом-изготовителем и службами авторизованных представителей (исключение: гарантийный срок на смесители, осветительное оборудование, а также все хромированные покрытия изделий 2 года; гарантийный срок на слив-перелив 1 год; гарантийный срок на картридж дивертера и смесителя, шланг для лейки и лейку 6 месяцев) с даты приобретения изделия при условии соблюдения требований эксплуатационной документации и при наличии соответствующей отметки в гарантийном талоне об установке изделия квалифицированными службами. При отсутствии вышеуказанной отметки в гарантийном талоне, сроки гарантийных обязательств предприятия-изготовителя на дополнительное оборудование сокращается в два раза. Претензии к качеству дополнительного оборудования могут быть предъявлены только в течении гарантийного срока, установленного на дополнительное оборудование.

## ИНФОРМАЦИЯ ДЛЯ ПОТРЕБИТЕЛЯ

Предприятие-изготовитель оставляет за собой право вносить в свою продукцию изменения, которые считает нужными и полезными (в том числе и в интересах потребителя), которые не влияют на функциональные характеристики и безопасность изделия.

### ОТМЕТКИ О ПРОВЕДЕННОМ РЕМОНТЕ

Дата	Вид и причина неисправности