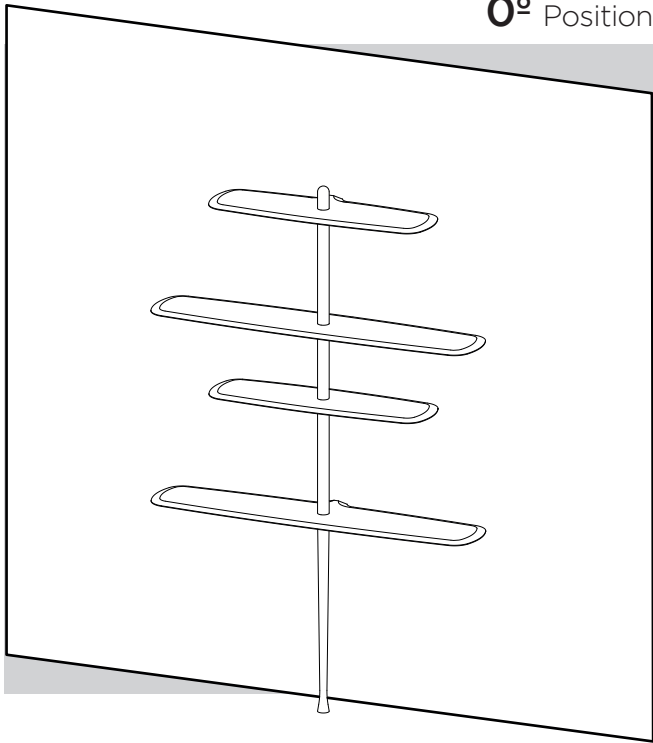




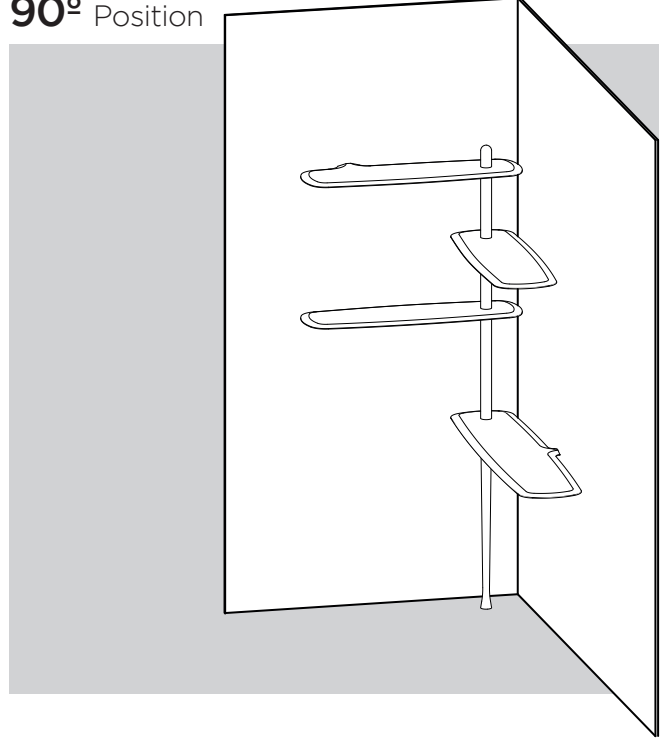
# ÚNICA COLLECTION

## Posiciones / Positions

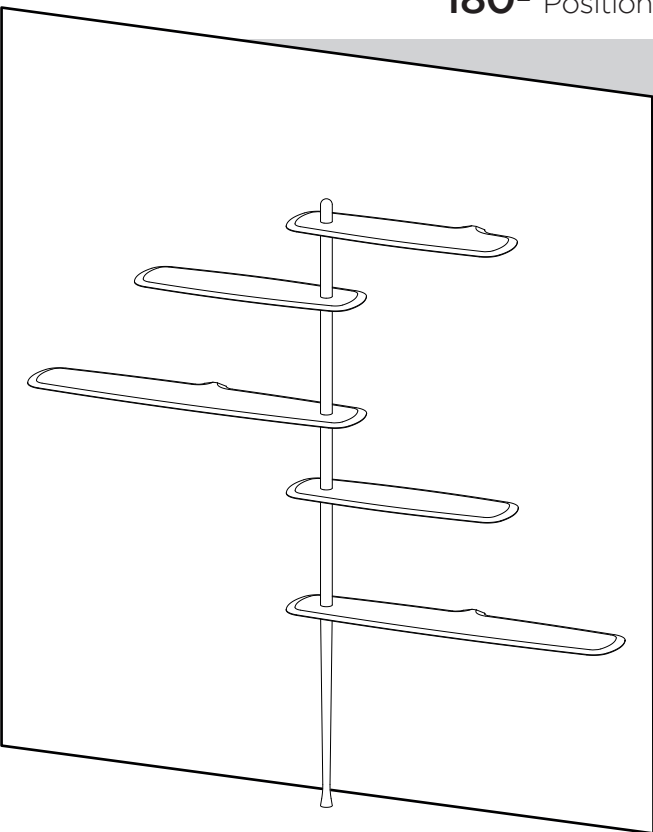
0° Position



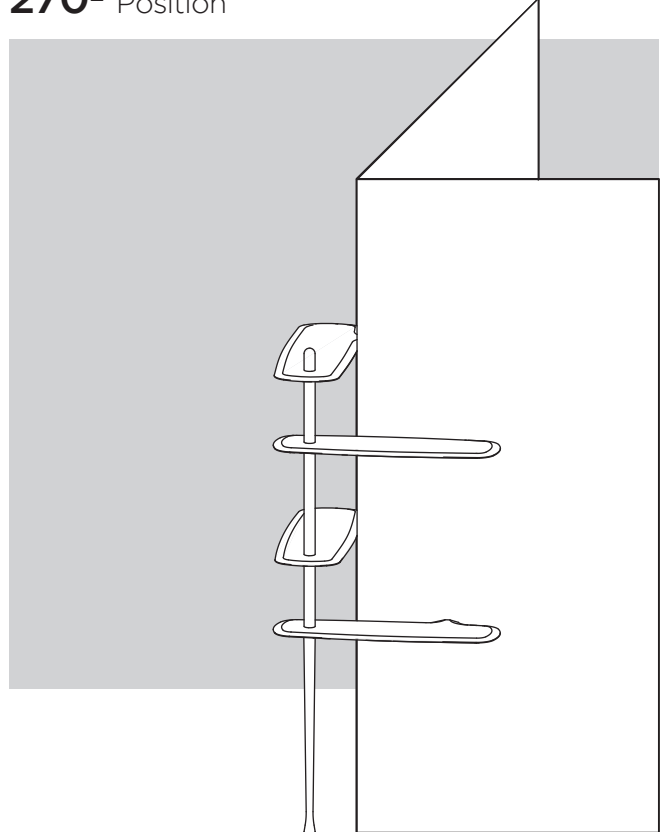
90° Position



180° Position

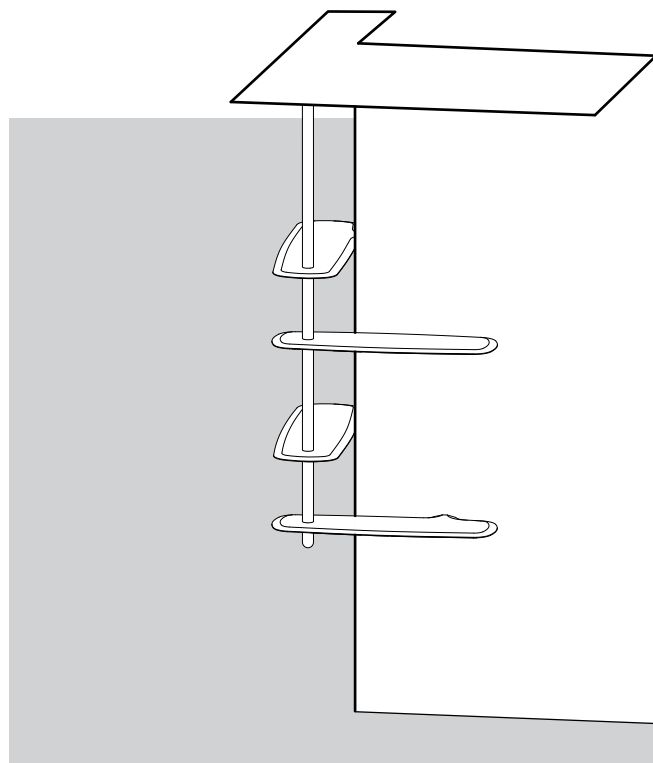
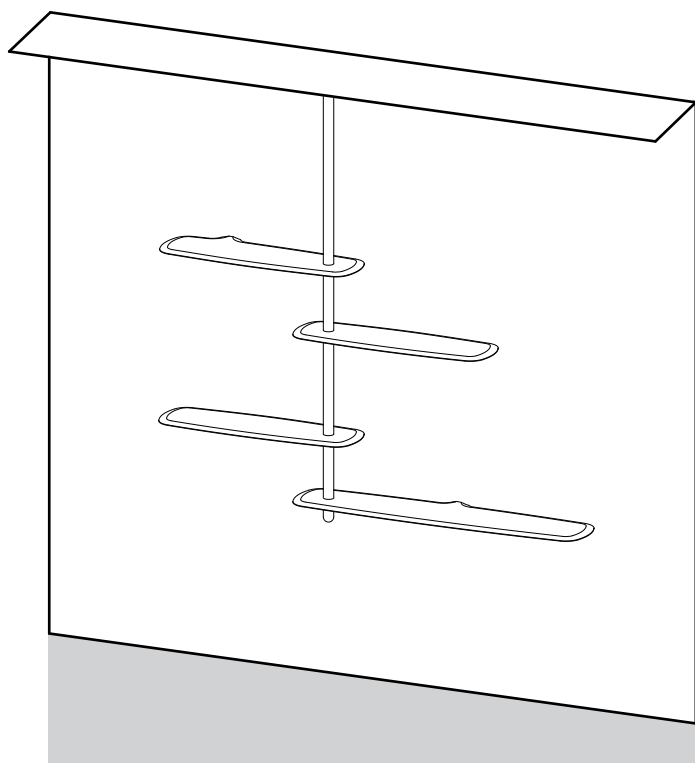


270° Position



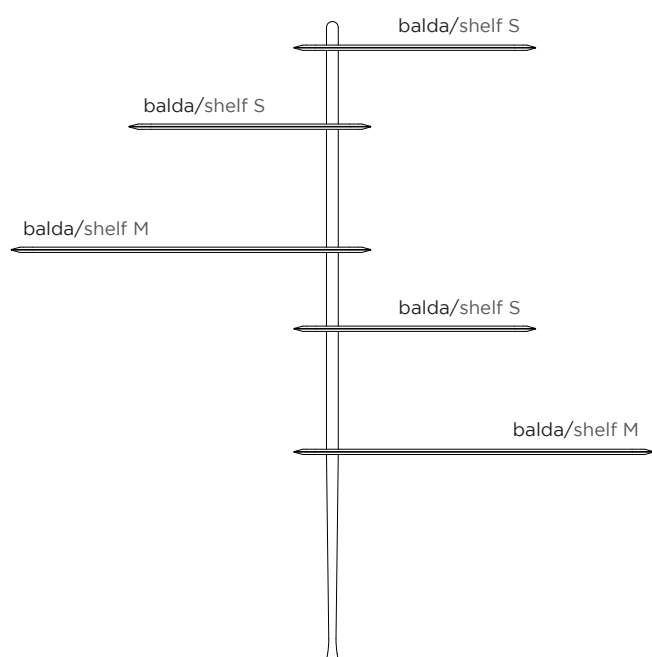


## Instalación a suelo o a techo / Floor to ceiling installation



Todas las configuraciones se pueden instalar a suelo y a techo.  
All configurations can be installed floor to ceiling.

## Dimensiones / Dimensions



### BALDAS / SHELFs

balda S / shelf S	balda M / shelf M
S air: 82 cm	M air: 122 cm
S fix: 82 cm	M fix: 122 cm

### TRAMOS / RODS

25cm · 40cm · 80cm · 120cm

### BASES / BASES

40cm · 70cm

### MATERIAL / MATERIAL

Nogal natural / Natural walnut