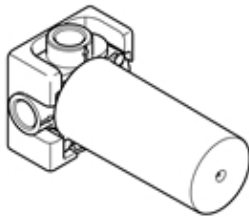


Душ - продукты скрытого монтажа

Переключатель на два положения для скрытого монтажа -

Артикульный номер: 35 124 970 90

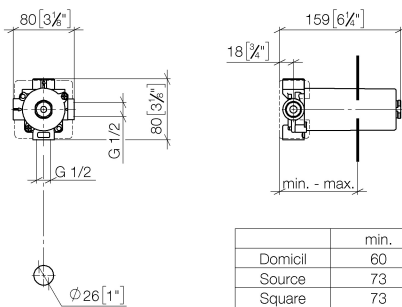


- латунь, неэтилированная устойчивая к обесцинкованию
- 2х присоединение – внутренняя резьба 1/2"
- 2х отвод – внутренняя резьба 1/2"
- обрезной ходовой винт и втулка
- защитный кожух
- защитная манжета от проникновения воды
- звукоизоляция
- Группа смесителей согл. DIN 4109: 2
- ПРИМЕЧАНИЕ: важно для некоторых серий! С учетом минимальных требований обязательно обрамление из штифтов 2x6.



размерный чертёж

mm [inches]



	min.	max.
Domicil	60	105
Source	73	123
Square	73	123
Madison	73	138
LULU	73	146
Madison Flair	73	148
Just	78	148
LaFleur	83	148
Supernova	83	148
Tara.	83	148
Vaia	83	148
MEM	108	148
CL.1	108	148

Все величины в мм / дюймах = мм x 0,0394

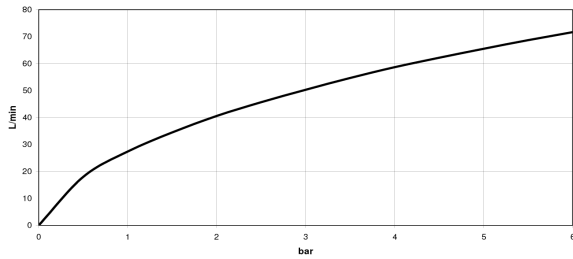


Душ - продукты скрытого монтажа

Переключатель на два положения для скрытого монтажа -

Артикульный номер: 35 124 970 90

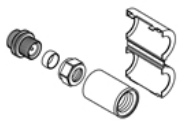
график расхода



Душ - продукты скрытого монтажа

Переключатель на два положения для скрытого монтажа -

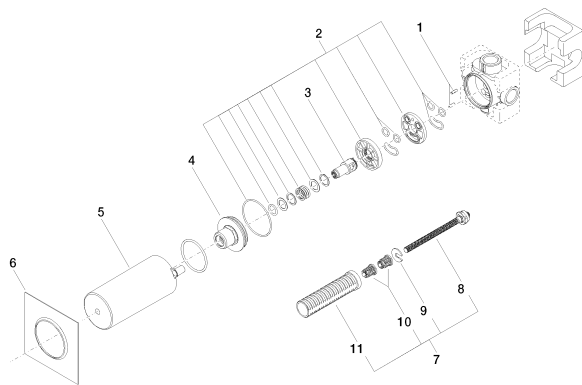
Артикульный номер: 35 124 970 90



12 010 970 90

Защита от утечки 1/2" -

Спецификация запасных частей



№	Артикульный №	Наименование	Расходуемое кол-во
1	09 31 11 151 90	Крепление -	1
2	90 30 11 085 00 90	Переключение -	1
3	09 29 06 025 90	Подключение -	1
4	09 21 02 124 90	Крепление -	1
5	09 21 02 125 90	защитная крышка на этапе строительства -	1
6	09 14 03 109 90	Waterproofing -	1
7	04 18 40 077 00 90	чехол/втулка -	1
8	04 29 06 105 00 90	Подключение -	1
9	09 16 01 026 90	кольцо 19 x 19,5 x 1,5 мм -	1
10	09 12 12 002 90	Фиксирующая крышка белый Ø 15 x 12 мм -	2
11	09 18 40 077 90	гильза Ø 26 x 97 мм -	1