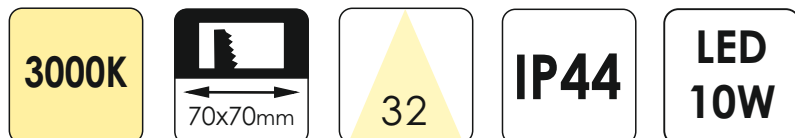


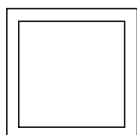
СВЕТИЛЬНИК СВЕТОДИОДНЫЙ ПОТОЛОЧНЫЙ ВСТРАИВАЕМЫЙ



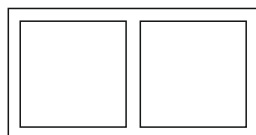
IMD-DA-2000CS-WH-WW



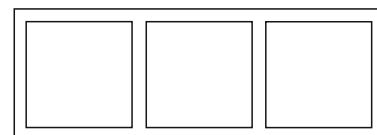
КОМПЛЕКТУЮЩИЕ



НАКЛАДКА НА СВЕТИЛЬНИК
IMD-DA-2000CS-1-F-BL

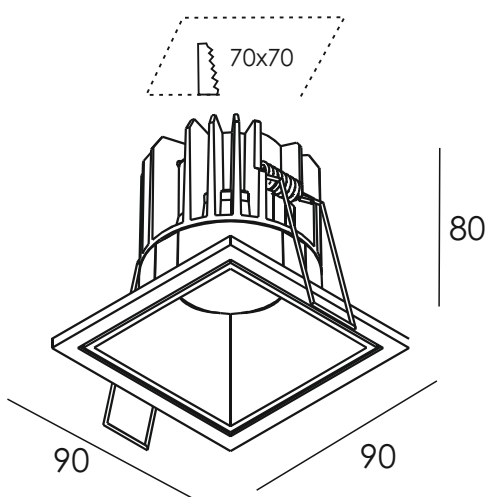


НАКЛАДКА НА СВЕТИЛЬНИК
IMD-DA-2000CS-2-F-BL



НАКЛАДКА НА СВЕТИЛЬНИК
IMD-DA-2000CS-3-F-BL

ТЕХНИЧЕСКИЕ ХАРАКТЕРИСТИКИ



Способ монтажа	потолочный встраиваемый
Мощность	10W
Выходное напряжение	12-20V
Световой поток	903лм
Рабочая температура	-40...80°C
Влажность	≤60%R.H.
Цвет свечения	3000K
Цвет	белый
Размеры	90x80mm
Материал	алюминий
Монтажное отверстие	70x70mm

РУКОВОДСТВО ПО МОНТАЖУ

