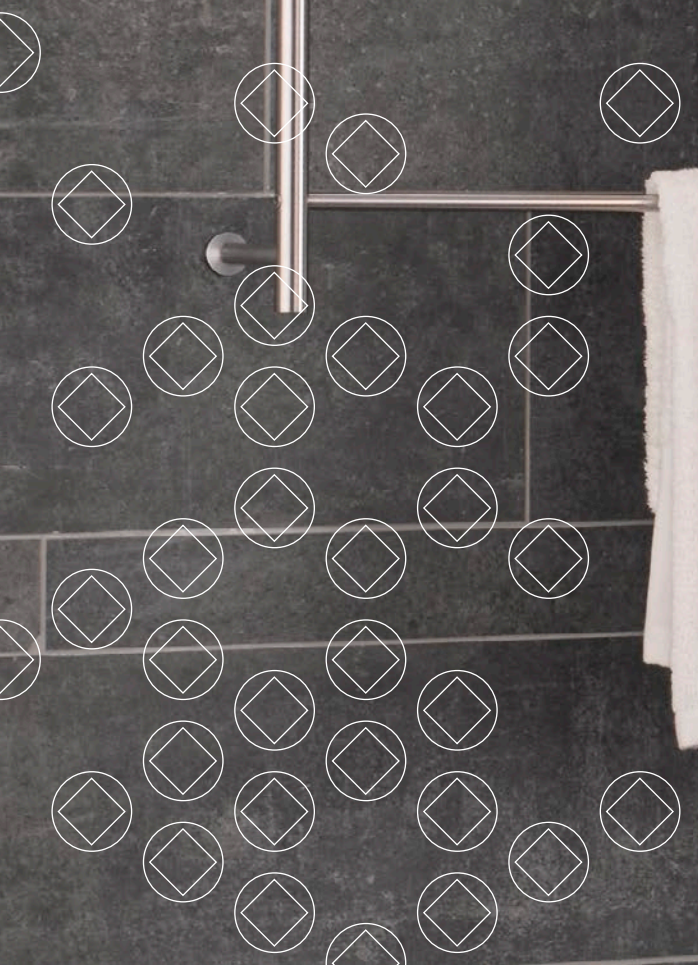
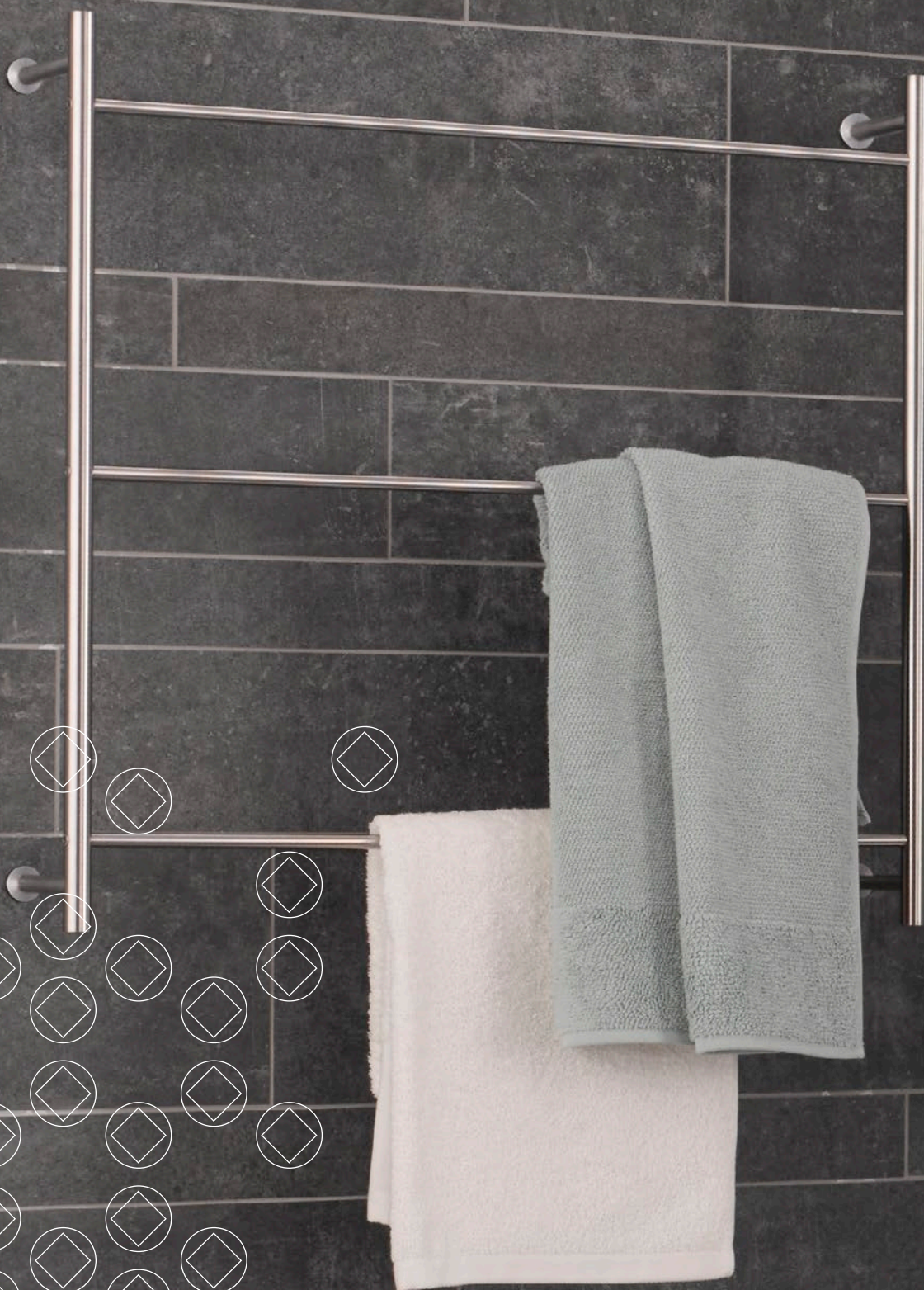


HANDTUCHLEITERN WANDMONTAGE





HTL18-600W

Individuelle Maße erhältlich.
Inklusive Montagematerial.

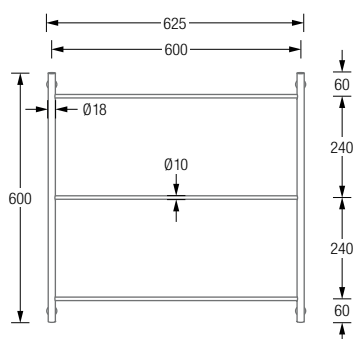
HANDTUCHLEITERN ZUR WANDMONTAGE

Handtuchleitern zur Wandmontage, mit drei oder vier Querstangen $\varnothing 10$ mm.
Mit vier Wandbefestigungspunkten und verdeckter Verschraubung.
Edelstahl massiv, seidig-matt handgeschliffen.

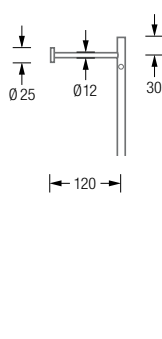
HTL18-600W Gerade Handtuchleiter mit drei Querstangen, Gesamtbreite 62,5 cm.

HTL18-500WG Geneigte Handtuchleiter mit vier Querstangen, Gesamtbreite 52,5 cm.

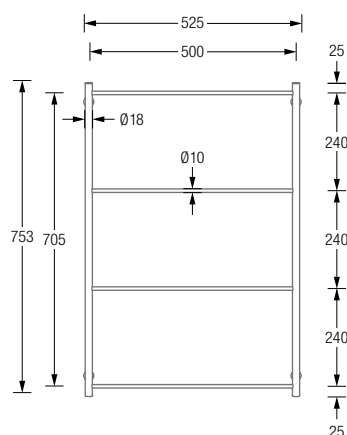
HTL18-600W Frontansicht:



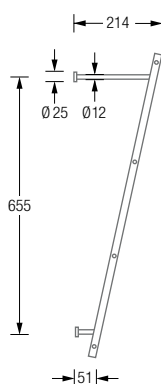
HTL18-600W Seitenansicht:



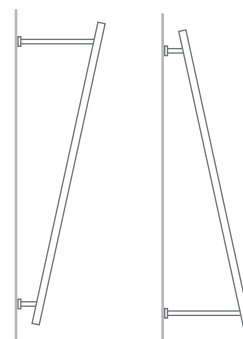
HTL18-500WG Frontansicht*:



HTL18-500WG Seitenansicht:



Befestigungsmöglichkeiten:



*Perspektivische Vermaßung.

