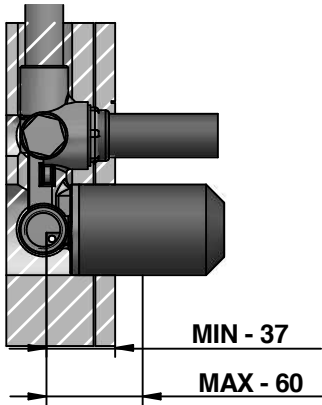


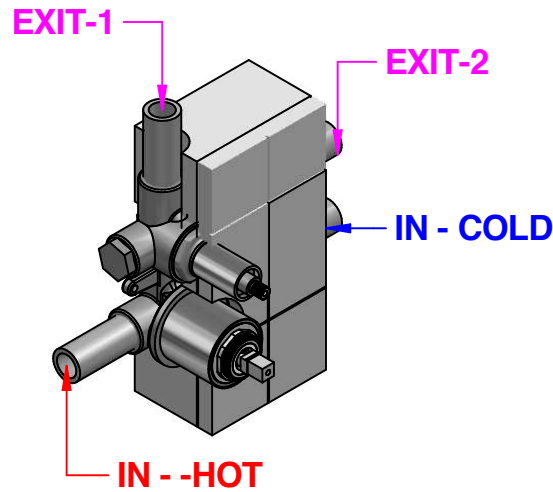
ISTRUZIONI DI MONTAGGIO INSTALLATION INSTRUCTIONS

A



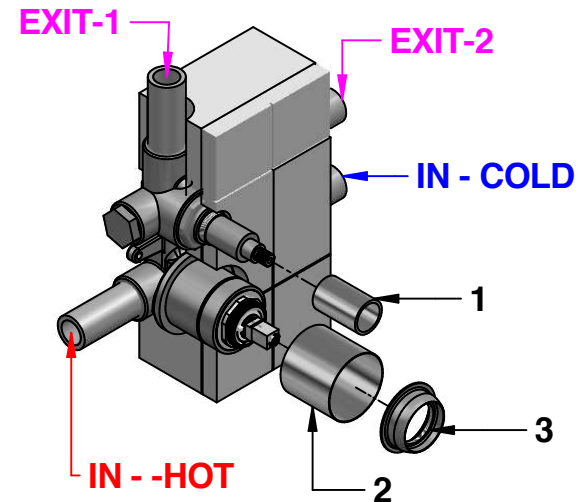
B

Per Art 519 ---For intem 519



B

Per Art 09763-(519/EU) ---For intem 09763- (519/EU)



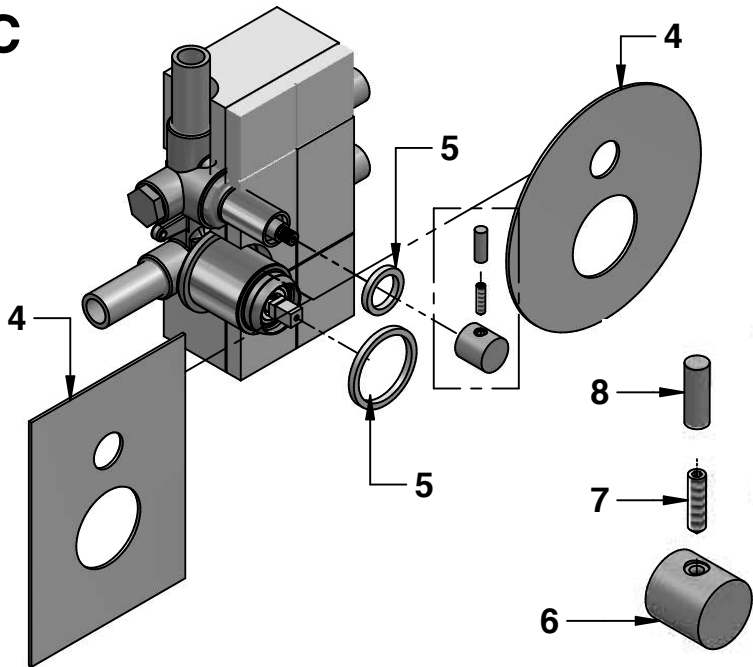
PRESSIONE MINIMA DI SERVIZIO :.....0,5 bar
PRESSIONE DI SERVIZIO MASSIMA :.....5 bar
PRESSIONE D'USO CONSIGLIATA :.....3 bar
TEMPERATURA ACQUA CALDA MAX :.....80°C
TEMPERATURA ACQUA CALDA CONSIGLIATA :.....60°C

In caso di pressione d'esercizio superiore a 5 bar è consigliabile installare un riduttore di pressione sulle tubature di alimentazione.

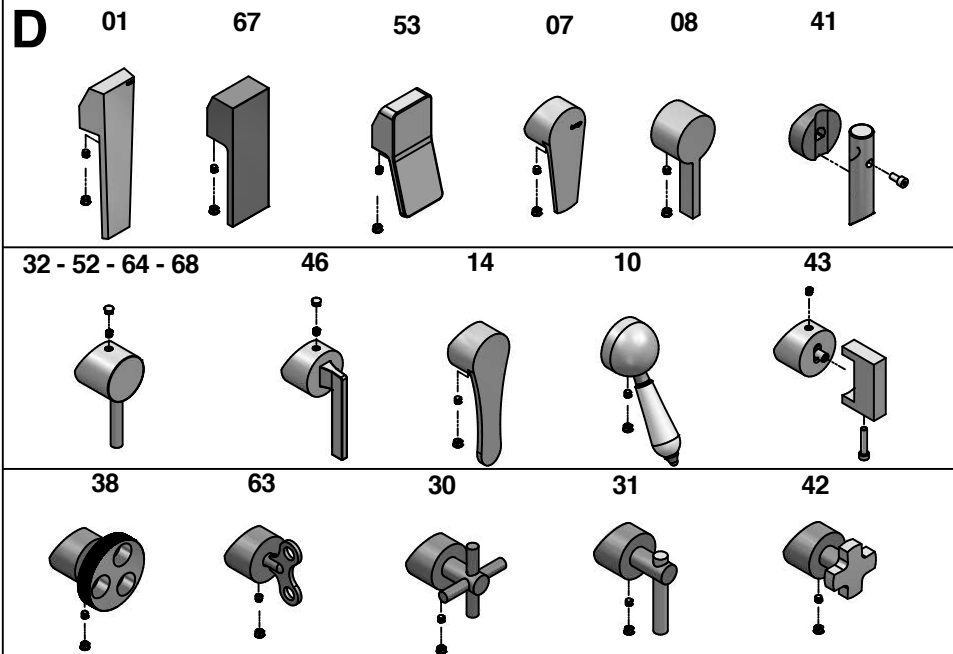
MINIMUM WORKING PRESSURE:.....0,5 bar
MAX OPERATING PRESSURE :.....5 bar
RECOMMENDED OPERATION PRESSURE :.....3 bar
MAX HOT WATER TEMPERATURE :.....80°C
RECOMMENDED HOT WATER TEMPERATURE :.....60°C

In case of operating pressures higher than 5 bar it is recommended to install a pressure reducer on the feeding tubes.

C



D



Istruzioni montaggio

Per Art- 519

E parti esterne per Art - 09763
(519/EU)

Installation instruction

For intem - 519

and external parts for intem- 09763
(519/EU)

Tenere lato inferiore della guarnizione verso l'alto.
keep the narrow part of the washer at the top.

