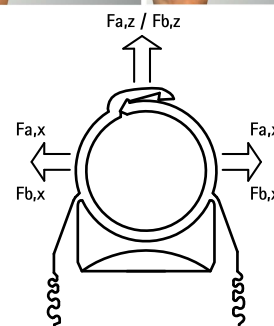
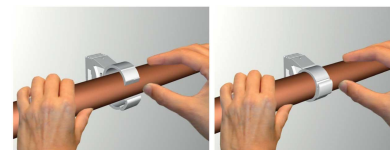


starQuick® Хомуты (серые)

(C 05 05)

для сантехнических труб и труб с электрокабелями для крепления стене, полу или потолку 10 - 65 мм



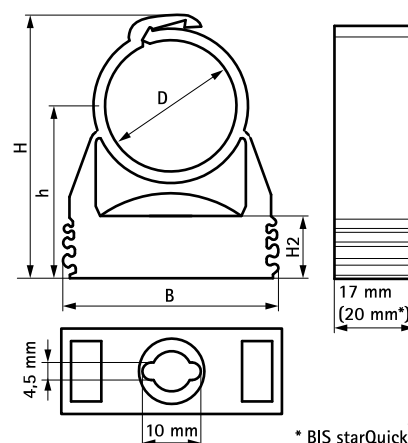
Свойства и преимущества

- одноэлементный хомут
- хомут закрывается при нажатии на трубу
- для монтажа снаружи зданий, в агрессивных средах, на химических фабриках, в цехах цинкования и т.д.
- запатентованные боковые ребра позволяют монтировать 2 или несколько хомутов друг с другом до DN 25
- материал: высококачественный полиамид ПА6, серый (согласно RAL 7035)
- устойчив к UV, старению, маслам и бензинам
- не подвержен коррозии, утилизируется, не содержит галогенов
- temperature resistance from approx. -104 °F to approx. +194 °F constant, approx. 266°F peak (Note: temperature must be above 15°F during installation process)

kiwa



Арт. №	D	D	DN	Тип	B	H	h	H2	F _{a,z}	F _{b,z}	KIWA A	UL	UPC	Уп.м ин	Уп.м акс
	(мм)	(°)			(мм)	(мм)	(мм)	(мм)	(Н)	(Н)					
0854010	10 - 12	1/8	6	SQ-10	29	32	23	10,5	170	500	-	UL	UPC	100	1 200
0854012	12 - 14	1/4	8	SQ-12	29	34	23	10,5	180	550	KIWA	UL	UPC	100	1 200
0854015	14 - 16	-	-	SQ-15	29	36	24	10,5	200	600	KIWA	UL	UPC	100	1 200
0854018	16 - 20	3/8	10	SQ-17	29	40	26	10,5	230	700	KIWA	UL	UPC	100	800
0854022	20 - 23	1/2	15	SQ-20	29	44	27	10,5	270	800	KIWA	UL	UPC	50	600
0854028	24 - 28	3/4	20	SQ-25	40	50	31	10,5	280	850	KIWA	UL	UPC	50	600
0854031	28 - 32	-	-	SQ-28	40	53	32	10,5	300	900	KIWA	UL	UPC	50	400
0854035	32 - 35	1	25	SQ-32	43	57	34	10,5	330	1 000	KIWA	UL	UPC	50	400
0854038	35 - 40	-	-	SQ-36	47	66	41	12,0	370	1 100	KIWA	UL	UPC	25	300
0854042	40 - 44	1 1/4	32	SQ-40	52	70	42	12,0	400	1 200	KIWA	UL	UPC	25	200
0854050	44 - 50	-	-	SQ-47	57	76	45	12,0	430	1 300	-	UL	UPC	25	200
0854054	48 - 55	1 1/2	40	SQ-51	63	81	47	12,0	470	1 400	-	UL	UPC	15	180
0854063	59 - 65	2	50	SQ-59	74	94	55	12,0	500	1 500	-	UL	UPC	15	180



$F_{a,x} = F_{a,z} / F_{b,x} = F_{b,z}$

Максимально допустимые нагрузки при температуре +21°C и фиксации с гайкой M6 BIS starQuick® + шпилька стальная M6.

Нагрузки являются рекомендуемыми и основаны на знаниях, опыте и технических нормах на текущий момент в соответствии с результатами лабораторных исследований. Указанные нагрузки не освобождают потребителя от своей собственной проверки готовой конструкции в связи с большим количеством других факторов, которые влияют на процес монтажа и применения. Юридические гарантии пригодности в специфических условиях не могут основываться на данной спецификации.

* BIS starQuick® Ø 59 - 65 mm

Комбинировать с

- starQuick® Двойной держатель
- starQuick® Дюбель-гвоздь
- starQuick® Монтажные гайки