

Умывальник - VAIA

Смеситель для умывальника однорычажный со сливным гарнитуром - платина матовая

Артикульный номер: 33 500 809-06

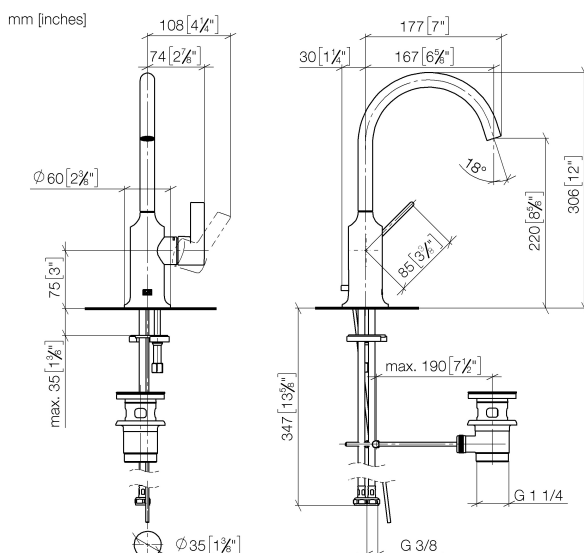


- вылет 167 мм
- поворотный излив 360°
- круглая обогащенная воздухом струя
- высота смесителя 306 мм
- высота до аэратора 220 мм
- диаметр сверлёного отверстия 35 мм
- 2х напорный шланг М 8 х 1 винченый, испытанный на герметичность
- расход макс. 5,7 л/мин
- не содержит свинца
- Группа смесителей согл. DIN 4109: 1
- Только для умывальника с переливным устройством.



платина матовая

размерный чертеж



Все величины в мм / дюймах = мм x 0,0394

Мы оставляем за собой право на изменение моделей, товарного ассортимента и технических характеристик. Наличие погрешностей не исключается. Более подробную информацию Вы получите на сайте: www.dornbracht.com +49 (0) 2371 433-460 mail@dornbrachgroup.de

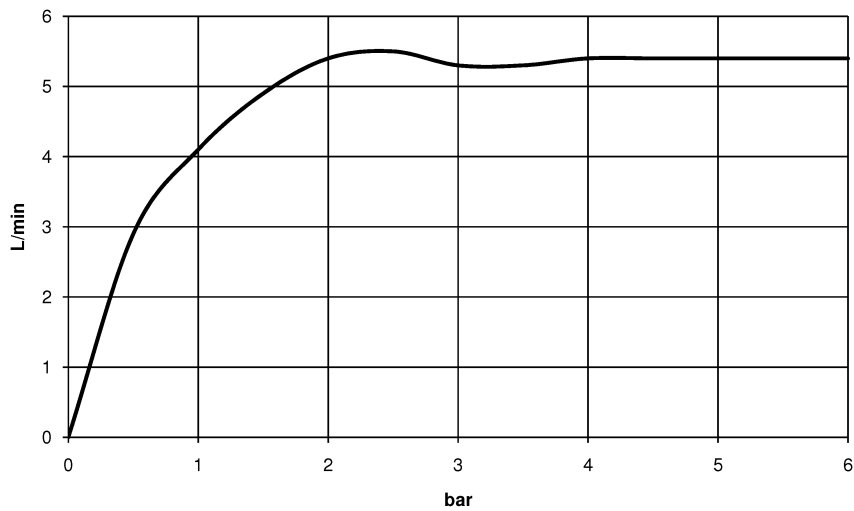


Умывальник - VAIA

Смеситель для умывальника однорычажный со сливным гарнитуром - платина матовая

Артикульный номер: 33 500 809-06

график расхода





Умывальник - VAIA

Смеситель для умывальника однорычажный со сливным гарнитуром - платина матовая

Артикульный номер: 33 500 809-06

Другие варианты поверхностей



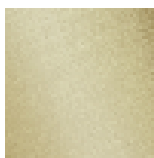
хром

33 500 809-00



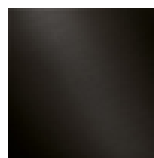
платина

33 500 809-08



латунь сатинированная

33 500 809-28



Dark Platinum matt

33 500 809-99

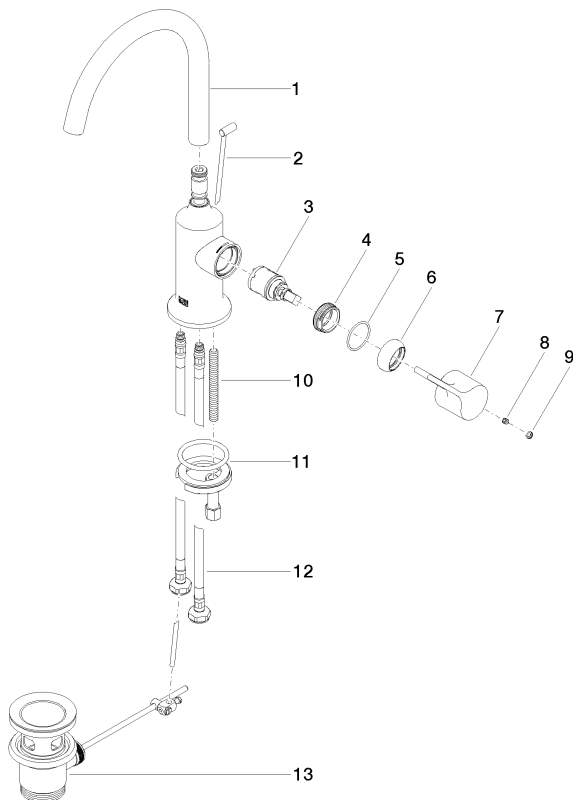
Другие поверхности по запросу (x-tra Service)

Умывальник - VAIA

Смеситель для умывальника однорычажный со сливным гарнитуром - платина матовая

Артикульный номер: 33 500 809-06

Спецификация запасных частей



№	Артикульный №	Наименование	Расходуемое кол-во
1	90 28 22 311 00-06	Излив 167 мм, 5,68 л/мин. - платина матовая	1
2	04 20 89 035 80-06	Тяга 64,9 x 399,3 x 7 мм - платина матовая	1
3	90 15 05 042 00 90	Картридж Ø 25 x 52 мм -	1
4	09 24 04 266 90	Крепление Ø 28 x 10,8 мм -	1
5	09 14 10 091 90	O-Ring NBR 70 26,5 x 1,72 мм -	1
6	09 28 30 021-06	чехол Ø 32 x 11 мм - платина матовая	1
7	09 20 80 020-06	Ручка 37 x 34 x 107 мм - платина матовая	1
8	09 31 11 030 90	Крепление M5 x 5 мм -	1
9	90 31 20 087 00-06	Покрытие Ø 7 x 2,1 мм - платина матовая	1
10	09 31 11 011 90	Крепление M8 x 80 мм -	1
11	04 30 11 038 00 90	Крепление Ø 52 x 1,5 мм -	1
12	04 30 04 100 00 90	Напорный шланг M8x1 x 3/8" x 420 мм -	2
13	04 11 01 001 00-06	Сливной гарнитур 1 1/4" - платина матовая	1