

Wechselgarnitur 162PBR03.533

in R-Technik mit Rosetten nach DIN 18255 und DIN EN 1906 aus mattem Polyamid, bestehend aus: Knopf Modell 123.23PBR aus mattem Polyamid und Türdrücker Modell 165.21PB... in Gehrungsform aus mattem Polyamid mit durchgehendem Stahlkern bis in das Drückerende, durchgängig eingefärbt, Durchmesser 21,3 mm, mit Ansatzführung und Rastnut, Montage durch einfaches Einrasten der Türdrücker in die auf der Tür vormontierten Unterteile.

Die Rastung kann mittels Demontageschlüssel wieder gelöst werden. Der Drücker erfüllt die Vorgaben der DIN EN 179.

Rosetten: Modell 305.21PB... und 306.23PB, Rosettenunterkonstruktion in Kunststoff-Edelstahlverbundbau, DIN links und DIN rechts verwendbar. Festdrehbarlagerung der Drücker mit selbsttätig einrastender Rundumverriegelung und 5 mm Lagerstelle als wartungsfreies Gleitlager mit elastischem Ausgleichsbereich und zweiter Lagerstelle im Drückerhals. Verdeckte, lockerungssichere Verschraubung.

Rosetten-Abdeck-Kappe, rund, aus mattem Polyamid durchgängig eingefärbt, Durchmesser 55 mm, 10 mm hoch, 1,5 mm Wandstärke.

Ausgelegt und geprüft für den Objektbereich, Gebrauchskategorie nach DIN EN 1906 - Klasse 4

Garnitur mit Vierkantstift 8 - 8,5 mm

Gebrauchskategorie: Klasse 4

Dauerhaftigkeit: Klasse 7

Türmasse: keine Klassifizierung festgelegt

Feuerbeständigkeit: Klasse 0

Sicherheit: Klasse 1

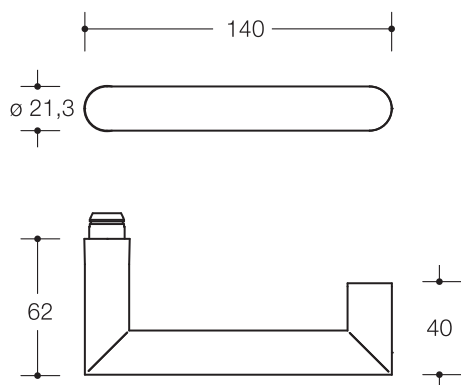
Korrosionsbeständigkeit: Klasse 5

Einbruchschutz: Klasse 0

Ausführungsart: U



Abmessungen in mm



Farben



Polyamid, matt

Alternative Farben



Polyamid

Technische Änderungen vorbehalten, 16.08.2021