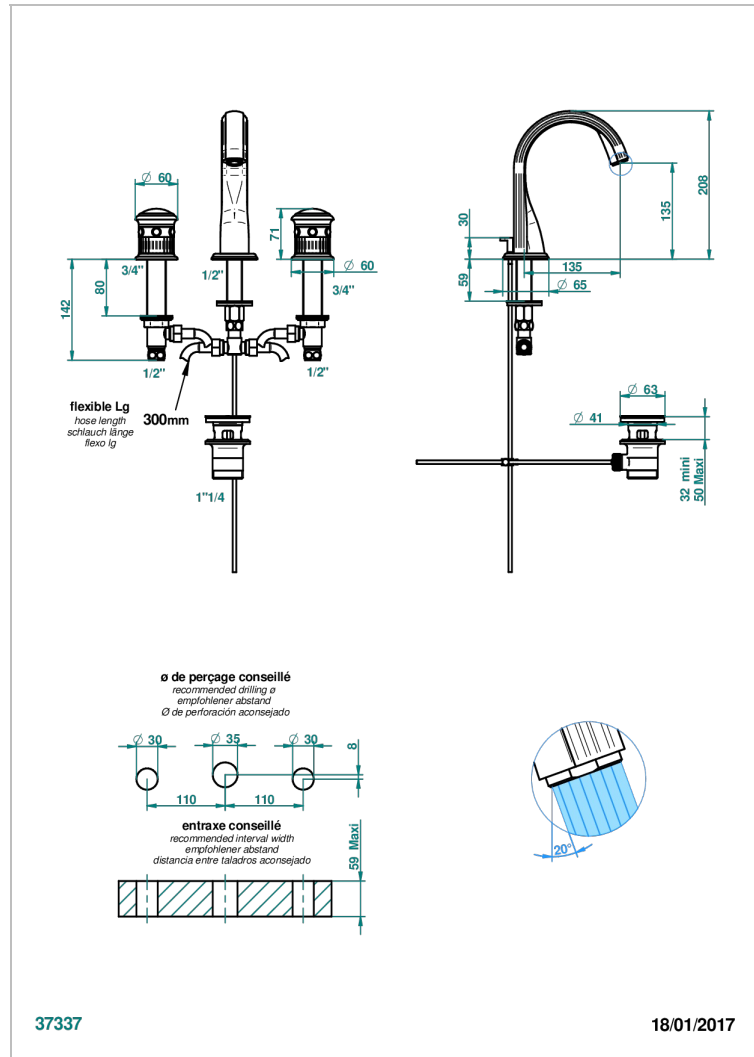
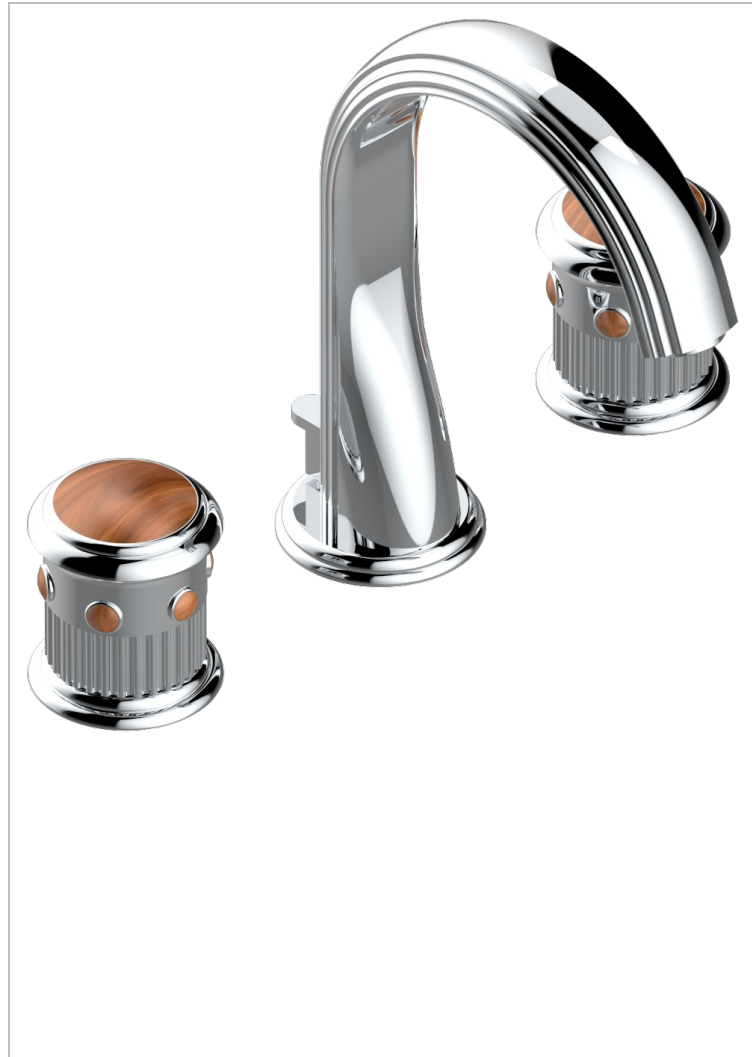


Смеситель устанавливаемый на борту раковины на три отверстия с донным клапаном. Для мрамора



### ХАРАКТЕРИСТИКИ

- NF : NF EN 200 - IA - Chrome
- SVGW-SSIGE : 1901-6813

### СТАНДАРТЫ



### ТЕХНИЧЕСКИЕ ХАРАКТЕРИСТИКИ

- Recommandé : 3 bars (max. 5 bars) - Advised : 43,5 psi (max. 72 psi)
- 15 l/min à 3 bars (4 gpm at 43.5 psi)

### ДОСТУПНЫЕ ВАРИАНТЫ ПОКРЫТИЙ

Blush PVD - H62	Аранья (чёрный никель) - D24	Никель - B01	Покрытие PVD матовый золотистый - H53	Светлое золото - F30
Graphite PVD - H64	Золото - F01	Покрытие PVD бронза - F33	Покрытие PVD матовый никель - H56	Серебро с родием - F18
Matt Umber PVD - H67	Матовое золото - F07	Покрытие PVD золотистый цвет - H52	Покрытие PVD никель - H55	Состаренный никель - H28
Matt blush PVD - H60	Матовое светлое золото - F31	Покрытие PVD латунь - H49	Розовое золото - F27	Хром - A02
Matt graphite PVD - H65	Матовый никель - C01	Покрытие PVD матовая бронза - F34	Сатинированное золото - F03	Хром/золото - G02
Umber PVD - H66	Матовый хром - C02	Покрытие PVD матовая латунь - H50	Сатинированный хром - C03	