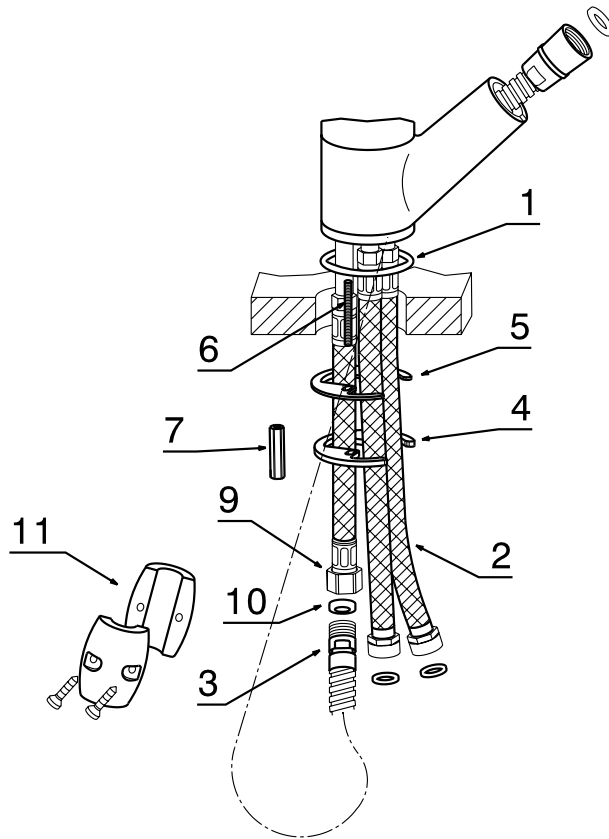


# ISTRUZIONI DI MONTAGGIO - FITTING INSTRUCTIONS

## ART. 2315 - 2317 - 2319

Infilare la guarnizione (1).  
Avvitare i flessibili di raccordo (2) con una chiave adatta.  
Inserire il flessibile (3) della doccia nel corpo del rubinetto.  
Posizionare la rubinetteria sul piano e infilare il tutto nel foro del piano.  
Infilare il tirante (4) e la guarnizione (5) nella vite filettata (6) prevista sul corpo.  
Stringere il dado filettato (7) nella vite assicurandosi che la rubinetteria sia ben posizionata sul piano.  
Allacciare il flessibile (3) al raccordo (9) ricordandosi di interporre la guarnizione (10).  
Applicare il contrappeso (11) in modo che possa garantire un perfetto rientro della doccia.  
Raccordare i flessibili (2) all'acqua di alimentazione, acqua fredda a destra e acqua calda a sinistra.



Insert the gasket (1).  
Screw the flexible hoses (2) using a right spanner .  
Insert the shower flexible hoses (3) through the mixer body.  
Insert all the flexible hoses in the silk's hole.  
Insert and screw the nut (4) and the gasket (5) on the threaded rod (6).  
Fix the nut (7) on the threaded rod with a spanner.  
Screw the shower flexible hose (3) on the nut (9) using the gasket (10) between.  
Apply the counterweight (11) to guarantee perfect re-entry of the shower line.  
Connect the inlet flexible hoses (2) to the inlet pipes, cold water on the right and hot water on the left.

### MANUTENZIONE:

Pulire periodicamente e subito dopo il primo utilizzo, onde evitare riduzioni di portata, il filtro aeratore.  
Si consiglia inoltre di pulire il rubinetto esclusivamente con acqua e sapone evitando in maniera assoluta l'utilizzo di detersivi o abrasivi.

Si certifica che tutte le parti e componenti di origine nazionale ed estera, contenute in questo prodotto (L.166/2009) sono state accuratamente controllate e collaudate nei nostri stabilimenti.

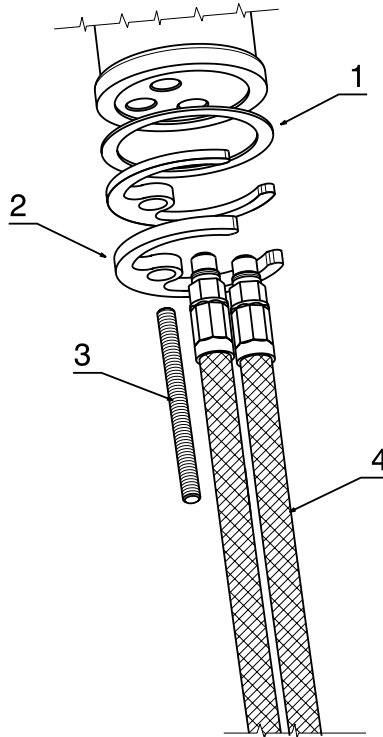
### MAINTENANCE:

Clean the aerator filter regularly and immediately after the first use to avoid any reduction in the flow rate.  
It is also advised to clean the tap exclusively with warm soapy water absolutely avoiding any use of detergents and abrasives.

# ISTRUZIONI DI MONTAGGIO - FITTING INSTRUCTIONS

## ART. 2310 - 2312 - 2313 - 2318

- 1) Fissare la vite filettata (3) nella sede e bloccarla.
- 2) Infilare la guarnizione (1)
- 3) Fissare i flessibili (4) di raccordo con una chiave adatta.
- 4) Posizionare la rubinetteria sul piano e infilare il tutto nel foro del piano.
- 5) Infilare il tirante (2) nella vite prevista sul corpo.
- 6) Stringere il dado filettato nella vite (3) assicurandosi che la rubinetteria sia ben posizionata sul piano.
- 7) Raccordare i flessibili all'acqua di alimentazione, acqua fredda a destra e acqua calda a sinistra.

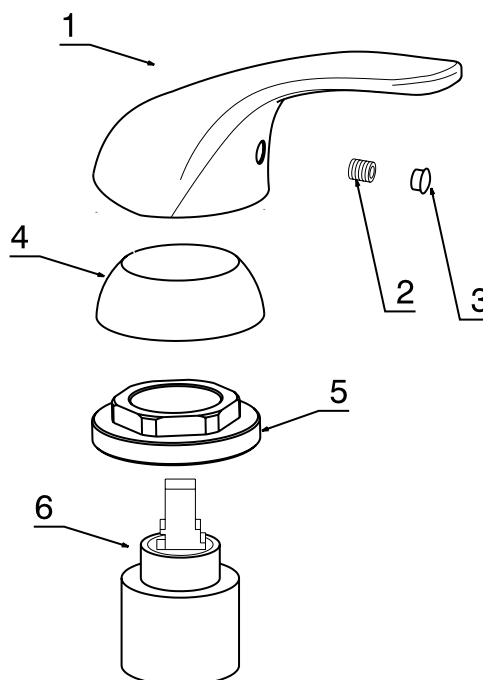


- 1) Hand tighten the fixin rod (3), tighten connecting tails with a spanner.
- 2) Insert the gasket (1)
- 3) Thread connector round tails and fixin with a right spanner.
- 4) Maintain in correct position the tap and insert the body into the hole.
- 5) Insert and screw the nut (2) on the threaded rod (3)
- 6) Fix the nut on the threaded tighten with a spanner
- 7) Connect the tails to feel pipes, cold water to right, hot to left.

## SOSTITUZIONE DELLA CARTUCCIA - REPLACING THE CARTRIDGE

Chiudere l'ingresso acqua!

- 1) Smontare il cappuccio (3)
- 2) Svitare la vite di fissaggio (2) della maniglia (1), con una chiave a brugola da 3 mm ed estrarla.
- 3) Estrarre il cappuccio (4)
- 4) Svitare il dado (5) con una chiave da 30 mm.
- 5) Estrarre e sostituire la cartuccia (6)
- 6) Montaggio in ordine inverso.



Shut off hot and cold water supply!

- 1) Lever out plug (3)
- 2) Remove set screw (2) using a 3mm socket spanner and pull off lever (1)
- 3) Pull off cap (4)
- 4) Remove screw (5) with a 30 mm spanner.
- 5) Detach complete cartridge (6)
- 6) Assemble in reverse order.