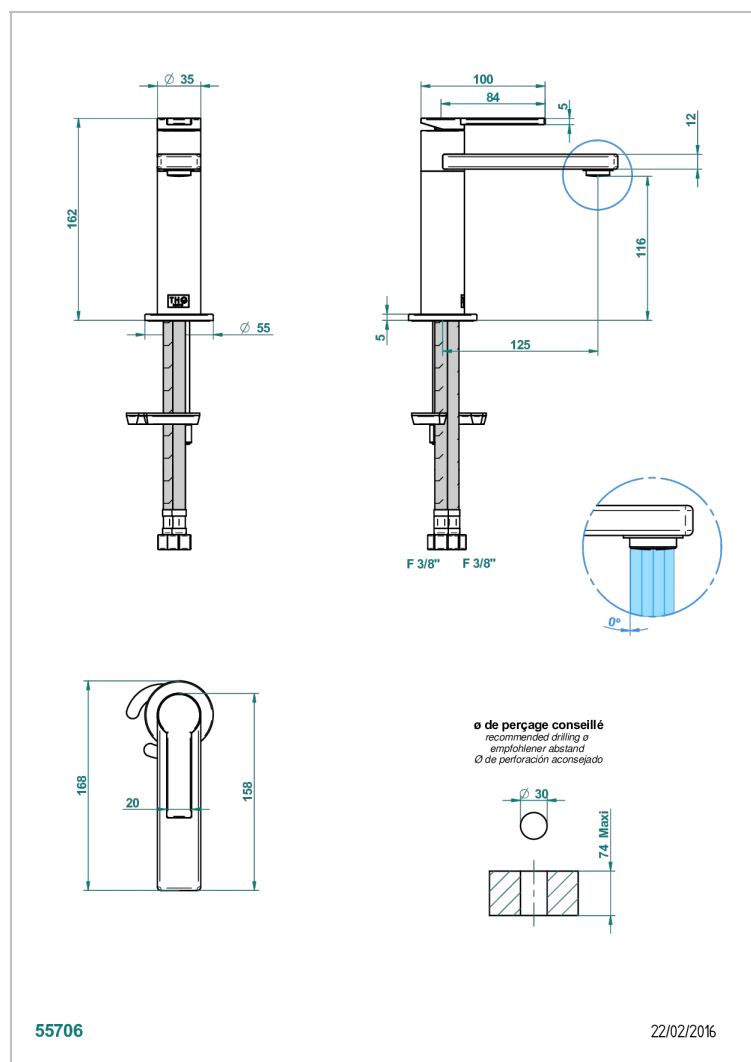


Смеситель для раковины на 1 отверстие без донного клапана — рычаг матового белого цвета



ХАРАКТЕРИСТИКИ

- Smith
- Смеситель для раковины на 1 отверстие без донного клапана — рычаг матового белого цвета

ТЕХНИЧЕСКИЕ ХАРАКТЕРИСТИКИ

- Recommandé : 3 bars (max. 5 bars) - Advised : 43,5 psi (max. 72 psi)
- 15 l/min à 3 bars (4 gpm at 43.5 psi)

ДОСТУПНЫЕ ВАРИАНТЫ ПОКРЫТИЙ

Хром - A02