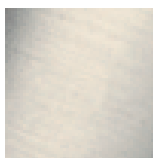


Умывальник - Meta

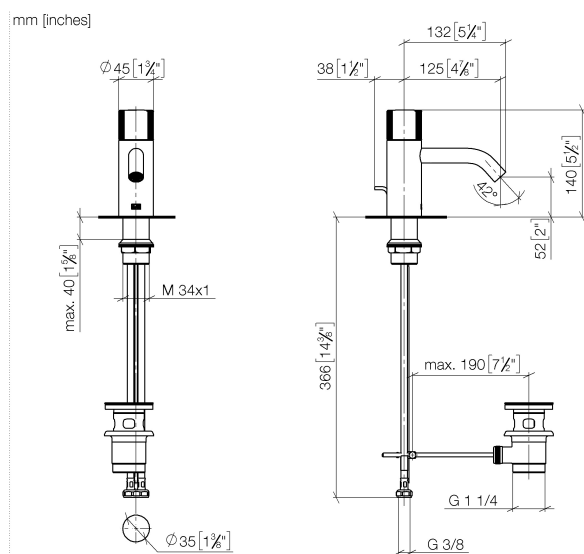
META PURE Смеситель для умывальника однорычажный со сливным гарнитуром -  
 Артикульный номер: 33 501 664-06

- вылет 125 мм
- прогрессивный картридж
- неподвижный излив
- круглая обогащенная воздухом струя
- высота смесителя 140 мм
- высота до аэратора 52 мм
- диаметр сверлёного отверстия 35 мм
- 2х напорный шланг М 8 х 1 ввинченный, испытанный на герметичность
- расход макс. 5,7 л/мин
- не содержит свинца
- Группа смесителей согл. DIN 4109: 1
- Только для умывальника с переливным устройством.



платина матовая

размерный чертеж



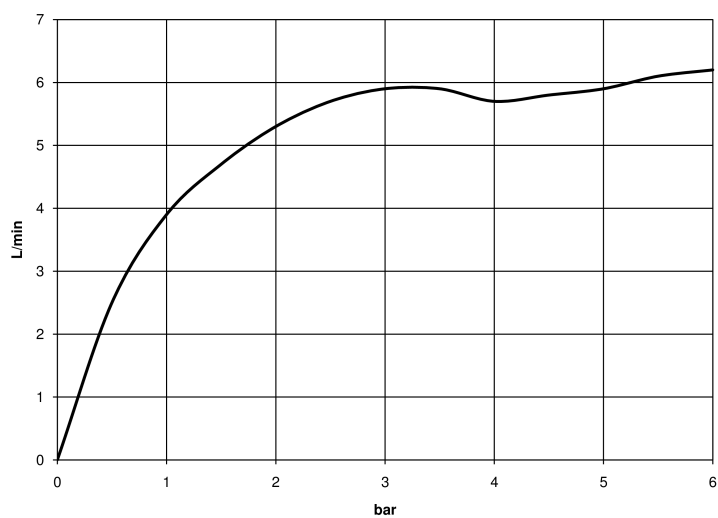
Все величины в мм / дюймах = мм x 0,0394

Умывальник - Meta

META PURE Смеситель для умывальника однорычажный со сливным гарнитуром -

Артикулльный номер: 33 501 664-06

график расхода





Умывальник - Meta

META PURE Смеситель для умывальника однорычажный со сливным гарнитуром -

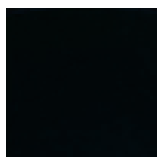
Артикульный номер: 33 501 664-06

### Другие варианты поверхностей



хром

33 501 664-00



чёрный матовый

33 501 664-33

Другие поверхности по запросу (x-tra Service)