

Умывальник - Meta

META PURE Смеситель для умывальника однорычажный со сливным гарнитуром -

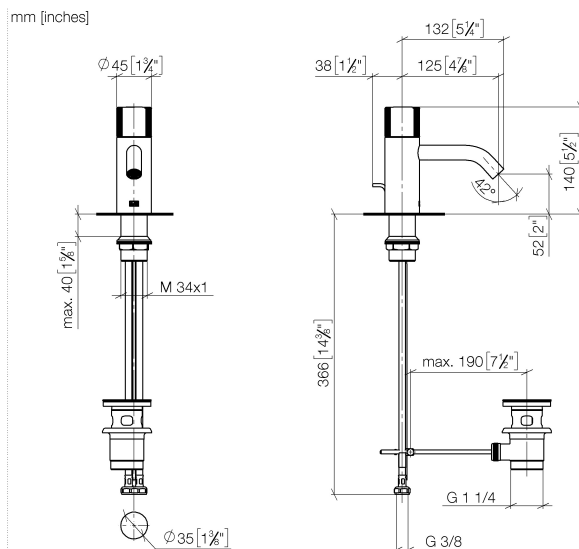
Артикульный номер: 33 501 664-06

- вылет 125 мм
- прогрессивный картридж
- неподвижный излив
- круглая обогащенная воздухом струя
- высота смесителя 140 мм
- высота до аэратора 52 мм
- диаметр сверлёного отверстия 35 мм
- 2х напорный шланг М 8 х 1 винченный, испытанный на герметичность
- расход макс. 5,7 л/мин
- не содержит свинца
- Группа смесителей согл. DIN 4109: 1
- Только для умывальника с переливным устройством.



платина матовая

размерный чертеж





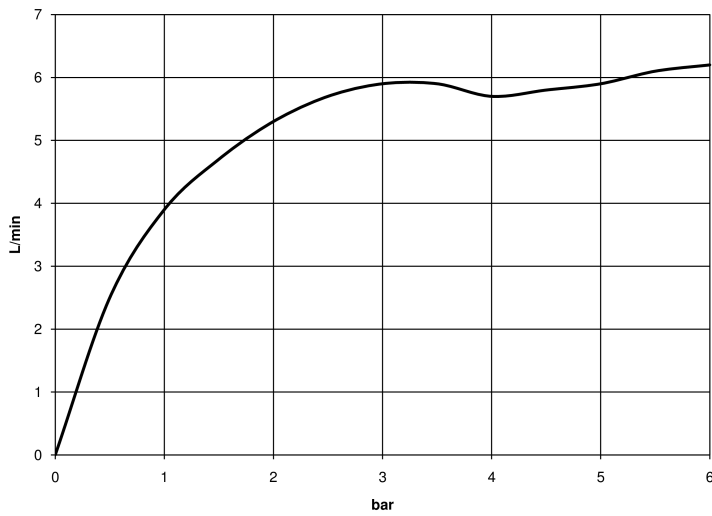
Умывальник - Meta

META PURE Смеситель для умывальника однорычажный со сливным гарнитуром -

Артикульный номер: 33 501 664-06

Все величины в мм / дюймах = мм x 0,0394

график расхода



Умывальник - Meta

META PURE Смеситель для умывальника однорычажный со сливным гарнитуром -

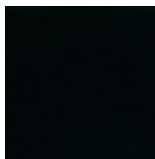
Артикульный номер: 33 501 664-06

Другие варианты поверхностей



хром

33 501 664-00

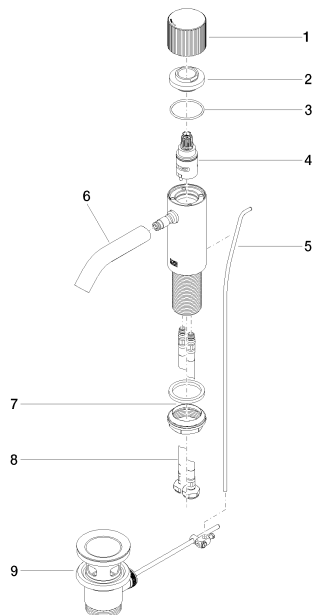


чёрный матовый

33 501 664-33

Другие поверхности по запросу (x-tra Service)

Спецификация запасных частей



№	Артикульный №	Наименование	Расходуемое кол-во
1	09 20 66 019-06	Ручка Ø 45 x 38 мм - платина матовая	1
2	09 24 04 340-06	Крепление Ø 41 x 19 мм - платина матовая	1
3	09 14 10 034 90	O-Ring EPDM 70 38,0 x 2,0 мм -	1
4	90 90 03 169 00 90		1
5	09 31 09 110-06	Тяга Ø 4 x 384 мм - платина матовая	1
6	90 11 06 206 00-06		1
7	04 23 10 044 07 90		1
8	04 30 04 100 00 90	Напорный шланг M8x1 x 3/8" x 420 мм -	2
9	04 11 01 001 00-06	Сливной гарнитур 1 1/4" - платина матовая	1